



**Institut für Solare  
Energieversorgungstechnik**

Verein an der Universität  
Gesamthochschule Kassel e.V.

**SECHSTES KASSELER SYMPOSIUM  
ENERGIE – SYSTEMTECHNIK**

Erneuerbare Energien und  
Rationelle Energieverwendung

**Innovative Energiewandler**

15. - 16. November 2001

**Mitveranstalter:**

**VDE**

**Bezirksverein Kassel e.V.**



**ForschungsVerbund  
Sonnenenergie**



**Universität  
Gesamthochschule Kassel**



## **IMPRESSUM**

### **Herausgeber**

Institut für Solare Energieversorgungstechnik (ISET)  
Verein an der Universität Gesamthochschule Kassel e. V.

### **Vorstand**

Prof. Dr.-Ing. J. Schmid (Vors.)  
Dr. rer. nat. O. Führer

### **Anschrift**

Königstor 59  
Telefon: +49(0)561 7294-0  
Telefax: +49(0)561 7294-100  
E-mail: [mbox@iset.uni-kassel.de](mailto:mbox@iset.uni-kassel.de)

Rodenbacher Chaussee 6  
D-63457 Hanau  
Telefon: +49(0)6181/58-2701  
Telefax: +49(0)6181/58-2702  
E-mail: [hanau@iset.uni-kassel.de](mailto:hanau@iset.uni-kassel.de)

Internet: [www.iset.uni-kassel.de](http://www.iset.uni-kassel.de)

### **Redaktion**

P. Caselitz

Gedruckt auf 100 % Recyclingpapier  
Kassel 2001



## INHALTSVERZEICHNIS

<b>Impressum</b>	<b>2</b>
<b>Vorwort</b>	<b>5</b>
<b>Silizium - Der neue Wasserstoff?</b> Prof. Dr. Norbert Auner, Universität Frankfurt	<b>7</b>
<b>Innovative Konzepte für getriebelose Windkraftanlagen</b> Prof. Dr. Friedrich Klinger, Hochschule für Technik und Wirtschaft des Saarlandes	<b>16</b>
<b>Permanenterregte Synchrongeneratoren für drehzahl- variable Systeme zur dezentralen Energieversorgung</b> Thomas Schulthess, ECO-Tools Sustainable SA, Biel/Schweiz	<b>25</b>
<b>Simulation von hydraulischen Strömungsmaschinen am virtuellen Prüfstand</b> Prof. Dr. Eberhard Göde, Universität Stuttgart	<b>29</b>
<b>Photovoltaische Zellen – Stand der Technik und Perspektiven</b> Prof. Dr. Walther Fuhs, Hahn-Meitner-Institut, Berlin	<b>42</b>
<b>Thermophotovoltaische Generatoren – Neue Entwicklungen</b> Dr. Wolfgang Volz, Bosch Stuttgart, Jochen Bard, ISET. e.V.	<b>56</b>
<b>Neue Entwicklungen im Bereich Solarthermischer Systeme</b> Dr. Robert Pitz-Paal, Deutsches Zentrum für Luft- und Raumfahrt e.V., Stuttgart	<b>65</b>
<b>Mikrogasturbinen für dezentrale Kraft-Wärme-Kopplung</b> Christian Itjeshorst, ABB Energiesysteme GmbH, Essen	<b>77</b>
<b>Alkalische Brennstoffzellen zur Hausenergieversorgung?</b> Dr. Hans-Joachim Kohnke, gaskatel GmbH, Kassel	<b>87</b>



**Moderne Dampfmaschinen** **95**  
Dr. Klaus Brinkmann, Fernuniversität Hagen

**Entwicklungsmöglichkeiten, Technik und Wirtschaftlichkeit  
von Biomasse Stirlingmotoren** **114**  
Dr. Erich Podesser, Joanneum-Research GmbH, Graz/Österreich

**Meeresströmungsturbinen – Das Seaflo-Project** **127**  
Jochen Bard, ISET e.V.

Nach Redaktionsschluß eingegangener- und nicht im Tagungsband abgedruckter Beitrag:

**Elektrische Systeme für neue Megawatt-Windkraftanlagen** **144**  
Dr. Jinxing Shen, ABB AG, Heidelberg



## VORWORT

Das 6. Kasseler Symposium zur Nutzung erneuerbarer Energien und rationellen Energieverwendung widmet sich dem Thema *Innovative Energiewandler*. Dabei soll nicht nur über den Stand und die Entwicklung weithin bekannter Technologien berichtet werden. Vorgestellt werden auch einige Konversionsverfahren, deren Bekanntheitsgrad heute noch gering ist. Auch lassen die veränderten Rahmenbedingungen in der Energiewirtschaft einige im Prinzip entwickelte Systeme möglicherweise in einem neuen Licht erscheinen.

Der erste Beitrag des Symposiums setzt sich im Gegensatz zu den anderen Vorträgen allerdings weniger mit einem Verfahren zur Energiewandlung auseinander. Betrachtet wird vielmehr ein Szenario, das Silizium als zukünftigen Energieträger in den Mittelpunkt stellt. Da auch diese Vision ohne den Einbezug regenerativer Energien langfristig wenig Sinn macht, bietet das Kasseler Symposium Energie-Systemtechnik durchaus einen geeigneten Rahmen zur weiteren Diskussion der vorgestellten Gedanken.

Weitere Beiträge berichten über neue, innovative Konzepte für elektrische Teilsysteme drehzahlvariabler Wind- und Wasserkraftanlagen. Am Beispiel hydraulischer Strömungsmaschinen werden moderne Entwurfsverfahren für Wasserturbinen vorgestellt. Drei Beiträge beleuchten den Stand der Technik und die Perspektiven der Photovoltaik, der Thermophotovoltaik sowie neue Entwicklungen im Bereich solarthermischer Systeme. Vorträge zu Mikrogasturbinen und Brennstoffzellen befassen sich mit dem Einsatz dieser Systeme in Blockheizkraftwerken und in der Hausenergieversorgung. Informationen zu modernen Dampfmaschinen und zum Einsatz von Stirlingmotoren bei der Biomassenutzung runden das Themenspektrum des Symposiums ab.

Relativ neu und noch wenig bekannt sind die Ideen zur Realisierung von Meeresströmungsturbinen. Zum Stand und zu den Perspektiven dieser Technologie kann ISET aus erster Hand berichten. Im Rahmen eines europäischen Forschungsprojektes und mit Unterstützung des Bundeswirtschaftsministeriums sind das Institut und die Gesamthochschule Kassel wesentlich an der Entwicklung dieser Technologie beteiligt. Der letzte Beitrag des Symposiums stellt daher das Seaflo-Projekt vor: die Entwicklung einer 350-kW-Meeresströmungsturbine, die voraussichtlich 2002 vor der englischen Westküste installiert wird.

An dieser Stelle möchten wir nochmals den Referenten danken, ohne die eine solche Veranstaltung natürlich nicht möglich wäre. Das gleiche gilt für alle Mitarbeiterinnen und



Mitarbeiter des Instituts, die diese Tagung mit vorbereitet haben und für den reibungslosen Ablauf sorgen. Bedanken möchten wir uns auch bei den Sponsoren und Mitveranstaltern. Schließlich wünschen wir allen Teilnehmern des 6. Kasseler Symposiums Energie-Systemtechnik zwei interessante und anregende Tage.

Jürgen Schmid  
ISET, Vorstandsvorsitzender

Peter Caselitz  
ISET, Bereichsleiter Energiewandlung und  
Regelungstechnik

Kassel, November 2001



## Silizium – Der neue Wasserstoff ?

Prof. Dr. Norbert Auner  
Institut für Anorganische Chemie  
Johann Wolfgang Goethe-Universität  
Marie-Curie-Str. 11, 60439 Frankfurt am Main  
Tel.: (069) 798-29591, Fax: (069) 798-29188  
e-mail: Auner@chemie.uni-frankfurt.de

### 1 Einleitung

Dieser Vortragstitel erscheint auf den ersten Blick provokant, vielleicht sogar wissenschaftlich falsch. Wie kann ein metallischer Halbleiter mit einem Schmelzpunkt von ca. 1400 °C und einer Dichte von etwa 2,3 g/cm<sup>3</sup> mit gasförmigem Wasserstoff (geruch- und geschmackloses Gas, Siedepunkt –252,76 °C, Schmelzpunkt –259,19 °C; Dichte des festen Wasserstoffs 0,0763 g/cm<sup>3</sup>, ca. der 800-fache Wert im Vergleich zur Dichte des gasförmigen Wasserstoffs) verglichen werden, oder, wie kann ein Metall ein Gas gar in seinen Verwendungen ersetzen? Um Mißverständnissen vorzubeugen und die Antwort vorwegzunehmen: Silicium ist kein neuer Wasserstoff, sondern eine Quelle, aus der am Ort der Wahl auf einfachstem Weg und äußerst energie-effizient Wasserstoff erzeugt werden kann. Daß auf diesem Weg auch noch der Ammoniak als Wasserstoffträger und damit als möglicher Erdgasersatz ins Spiel kommt, gestaltet das hier vorgestellte neuartige Konzept noch attraktiver und zeigt die Breite und vielseitigen Anwendungsmöglichkeiten in seiner ganzen Schönheit.

### 2 Darstellung zukünftiger Energieprobleme: Motivation zur Erarbeitung des vorliegenden Konzeptes

Das aktuelle Konzept zur Energieerzeugung basiert im Wesentlichen auf dem Kohlenstoff (Erdöl, Erdgas) als Rohstoffquelle; der energieliefernde Prozeß produziert konsequenterweise das Klimagas Kohlendioxid, CO<sub>2</sub>. Nicht nur die in der Vergangenheit erlebten Zeiten der Ölkrisen belegen, daß dieser Rohstoff zukünftig nur noch in zunehmend reduziertem Maß zur Verfügung stehen wird, auch wissenschaftliche Berechnungen zeigen, daß sich unsere natürlichen Kohlenstoff-Ressourcen dramatisch erschöpfen: „Die Menschheit verbraucht pro Tag mehr Energie auf Kohlenstoffbasis, als sich in tausend Jahren Erdgeschichte gebildet haben. Und es wird erwartet, daß sich der



Energieverbrauch in den nächsten vierzig Jahren verdoppeln wird“ (Greenpeace). Diesem Sachverhalt, der ursächlich auf den weltweit erwarteten Anstieg der Bevölkerungszahl (derzeit gut 6 Mrd., Prognose für 2060 ca. 10 Mrd. Menschen) und auf den Nachholbedarf der Dritten Welt und der damit verbundenen Folgen zurückgeführt wird, steht eine dramatische Abnahme der fossilen kohlenstoffhaltigen Primärenergieträger gegenüber: Unsere Erdölreserven belaufen sich auf etwa 42, die an Erdgas auf etwa 60 Jahre und unsere Kohlevorkommen reichen noch ca. 250 Jahre. Eine Verschärfung der Situation zeigt sich schon heute: Ölbohrungen werden in immer größere Tiefen vorangetrieben und die Aufbereitung von Ölschlammern wird immer kostenintensiver. Kurzum: Öl und Gas als Primärenergieträger werden immer teurer. Die Ressourcen sind endlich, doch wie geht es zukünftig weiter?

Einen möglichen Ansatz zur Problemlösung bietet die Verwendung von **Biomasse** zur Erzeugung regenerativer Energie. Doch hier warnen Experten: “Energie aus Biomasse – eine oftmals überschätzte Resource“. **Wind-, Wasserkraft** sowie die **Sonnenenergie** werden sicherlich dort zur Energieerzeugung genutzt werden, wo die geographischen und klimatischen Voraussetzungen günstig sind: Damit stellt sich konsequenterweise die Frage nach einer effizienten **Energiespeicherung** und einem geeigneten **Energieträger**, da der direkte Transport von primär erzeugter elektrischer Energie durch Hochspannungsleitungen über große Entfernungen mit Verlusten verbunden ist. Nach Einschätzung zahlreicher Experten kann dieses Trägermaterial nur der **Wasserstoff** sein, der als Produkt der energieliefernden Verbrennung Wasser ergibt – und das mit hoher Effizienz (HYFORUM 2000, München). Dennoch steht, trotz Milliarden-Investitionen, das Energiekonzept auf Wasserstoffbasis zu recht noch auf einer unsicheren Basis.

(i) Die heute übliche Wasserstoffherzeugung basiert auf Erdöl oder Erdgas als Wasserstoffquelle (katalytische Röhrenspaltung von Kohlenwasserstoffen, STEAM-REFORMING): Ohne Erdöl/Gas gibt es auch keinen Wasserstoff! (ii) Als alternative Wasserstoffquelle steht Wasser zur Verfügung: Der Energieaufwand, um dieses in Wasserstoff und Sauerstoff zu zerlegen, ist jedoch beträchtlich; darüberhinaus wird Wasser in weiten Teilen unserer Erde immer rarer bzw., es ist gar nicht vorhanden. Andere Wasserstoffspeicher, wie z. B. Metallhydride, sind noch weniger effizient. (iii) **Die** Trägersubstanz zur energieeffizienten Wasserstoffherzeugung ist Ammoniak; um diesen in Wasserstoff und Stickstoff aufzuspalten, sind nur ca. 10% der Energie notwendig, die für eine Wasserzerlegung benötigt werden. Aber auch in diesem Fall stellt sich ein Problem: Nach dem Haber-Bosch-Verfahren erfolgt die Synthese von Ammoniak sehr energieaufwendig und in nur 17%iger Ausbeute aus Wasserstoff und Stickstoff, wobei der Wasserstoff wieder aus Kohlenwasserstoffen und der Stickstoff aus der Luftzerlegung (Linde-Verfahren) gewonnen wird. Eine derartige Prozeßroute macht eine Verwendung von Ammoniak als Wasserstoffträgersubstanz unwirtschaftlich und zukünftig unrealistisch, da sie kohlenstoffabhängig ist. Ammoniak ist auch der Grund-





stoff für die Düngemittelindustrie, seine Produktionszahlen liegen derzeit bei 120 Mio t/Jahr. (iv) Die Erzeugung, Lagerung und der Transport von flüssigem oder gasförmigem Wasserstoff ist mit enormem Energieaufwand verbunden (zur Verflüssigung wird ca. 1/3 der Verbrennungswärme benötigt) und das Diffusionsverhalten ist nur schwer kontrollierbar, was das Gefährdungspotential zusätzlich erhöht. Viele Experten halten deshalb ein Zeitalter des Wasserstoffs aufgrund des enormen Kostenaufwandes für problematisch, es sei denn, dieses energietragende Gas wird vor Ort aus einem Trägermedium effizient generiert und direkt zur Energieerzeugung eingesetzt.

Berücksichtigt man auch die weltweit mahndend geführten Diskussionen einer dringend erforderlichen CO<sub>2</sub>-Reduzierung in der Erdatmosphäre, so wird deutlich, daß die Suche und Erforschung alternativer Energiequellen zwingend notwendig wird. Aus der vorstehenden Diskussion stellen sich gezielte Anforderungen an einen **zukünftigen Energieträger**. Dieser sollte – da ihn die Natur nicht mehr zur Verfügung stellt – (i) synthetisch einfach erzeugbar sein, nach Möglichkeit unter Nutzung regenerativer Energien, (ii) in unbegrenztem Maß zur Verfügung stehen oder zumindest recycelbar sein, (iii) gefahrlos transportierbar sein und die Energie permanent speichern, (iv) eine hohe Energiedichte aufweisen, (v) in hochtechnisierten Ballungszentren kein Kohlendioxid freisetzen und (vi) nach Möglichkeit wertvolle Verbrennungsprodukte liefern. Mit anderen Worten: Gesucht ist ein Medium, aus dem sich unter Nutzung vorhandener Ressourcen Ammoniak und Wasserstoff Kohle- und Kohlendioxid-frei erzeugen lassen.

Diese Voraussetzungen erfüllen zwei Grundstoffe: **Silicium** und **Luft**, wobei **Silicium** der **Energieträger** ist.

### 3 Silicium: Verfügbarkeit, Darstellung und technische Verwendung

Rund 75% der uns zugänglichen Erdkruste, einschließlich der verschiedenen Arten von **Biomasse** in Form von Pflanzen (Reis, Schachtelhalm u. a.), Steinen, Diatomeen (im Meerwasser) und vielem mehr, bestehen aus Siliciumdioxid, SiO<sub>2</sub> (Si: 26,3%, O<sub>2</sub>: 48,9%; das Si ist damit so häufig wie alle anderen Elemente zusammen).

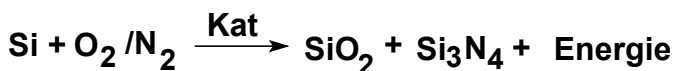
Quarzsand (SiO<sub>2</sub>) wird heute im Megatonnenmaßstab durch Reduktion mit Kohle im elektrischen Lichtbogenverfahren (T ~ 2000 °C) in kristallines Silicium überführt, wobei erhebliche Energiemengen (12000 kWh/t Si; technisch realisierte Energieeffizienz: 84%) benötigt und erhebliche Mengen an CO<sub>2</sub> freigesetzt werden. Auf der Basis dieser kostenbestimmenden Faktoren ergibt sich ein Preis von derzeit etwa 2300 DM für 1 Tonne Silicium; für Ferrosilicium, eine Mischung aus 75% Si und 25% Fe, halbiert sich der Preis auf 1150 DM.



Eine Kohlenstoff- und damit auch CO<sub>2</sub>-ärmere bzw. -freie elektrochemische Produktion ist in Pilotprojekten verifiziert, wird großtechnisch aus Wirtschaftlichkeitsgründen jedoch noch nicht durchgeführt. Ein Verfahren zur völlig Kohlenstoff-unabhängigen Silicium-Darstellung ist vom Autor zum Patent angemeldet worden und nutzt ausschließlich die Ressourcen "Sand, Luft und Sonne" zur **Siliciumerzeugung** und damit zur **Energie-speicherung**. Sand wird beispielsweise in Wüstenregionen in Siliciumtetrafluorid überführt, das dann thermisch oder chemisch bei Raumtemperatur in metallisches Silicium umgewandelt wird. Eine Übertragung dieses Prozesses in eine großtechnische Anwendung bedarf noch technologischer Optimierungsarbeit. Generell wird Silicium nach gezielter Nachbehandlung bestimmten hochtechnischen Verwendungen wie z. B. Halbleitern, die speziell in Transistoren und integrierten Schaltkreisen Anwendung finden, und der Silikon-Produktion zugeführt. Das sind Kunststoffe auf Silicium/Sauerstoff-Basis, die weltweit im Megatonnenmaßstab hergestellt und vielfältig genutzt werden. Der Umsatz an Silikon belief sich im Jahr 2000 auf ein Volumen von ca. 9 Mrd. USD, der Bedarf wird weltweit weiterhin ansteigen.

### 3.1 Die Silicium/Stickstoff-Reaktion und ihre Folgen

Vom elementaren Silicium ist bekannt, daß es mit Sauerstoff unter Freisetzung erheblicher Energiemengen ( $\text{Si} + \text{O}_2 \rightarrow \text{SiO}_2 + 912 \text{ kJ/mol}$ ) reagiert. Erstaunlich ist, daß selbst mit Stickstoff eine **Verbrennung** zum Siliciumnitrid erfolgt ( $3\text{Si} + 2\text{N}_2 \rightarrow \text{Si}_3\text{N}_4 + 750 \text{ kJ/mol}$ ). Letztere Reaktion nutzt man, um bei Temperaturen oberhalb 1100 °C und am Eisenkatalysator Siliciumnitrid, Si<sub>3</sub>N<sub>4</sub>, einen hochkarätigen und widerstandsfähigen Werkstoff (Keramik) darzustellen. Damit würde wohl dosierte Luft zum idealen Reaktionspartner, um mit Silicium unter Abgabe enormer Energiemengen abzureagieren – wenn es nur gelänge, die Verbrennung zum SiO<sub>2</sub>/Si<sub>3</sub>N<sub>4</sub> unter moderaten Bedingungen durchzuführen; darüber hinaus sind die Oxidations- bzw. Verbrennungsprodukte fest und ungiftig und lassen sich zu wertvollen Folgeprodukten weiterverarbeiten. Es stellt sich also konkret die Frage nach einem Aktivator für die Reaktion:



Und die Antwort auf diese Fragestellung ist gefunden: Nach detaillierten Untersuchungen der Fa. Wacker-Chemie GmbH reagiert eine Mischung aus fein verteiltem Silicium und Kupferoxid bei ca. 500 °C mit Stickstoff so unerwartet heftig, daß Reaktionstemperaturen oberhalb 1000 °C erreicht werden. Bei dieser Reaktion bildet sich neben Kupfer das Siliciumnitrid! Und dies bedeutet: Durch Aktivierung von Silicium gelingt es, nicht nur den Sauerstoffanteil der Luft, sondern vielmehr die nahezu vier Volumenanteile



teile Stickstoff zur Energieerzeugung zu nutzen! Die Produkte dieser äußerst effizienten Verbrennung sind hierbei Sand und Siliciumnitrid. Die Oxidationsprodukte können einer weiteren Verarbeitung zugeführt werden: In chemisch einfachen und technologisch gut steuerbaren Prozessen wird aus Siliciumnitrid mit Wasserdampf (ca. 1000 °C) und/oder Lauge (ca. 350 °C) Ammoniak freigesetzt. Daneben entstehen wahlweise Alkali- oder Erdalkalisilikate, die zur Produktion von Gläsern und/oder Düngemitteln einsetzbar sind. Ammoniak kann direkt als Brennstoff oder als energieeffizienter Wasserstofflieferant (z. B. in einer Brennstoffzelle) Verwendung finden.

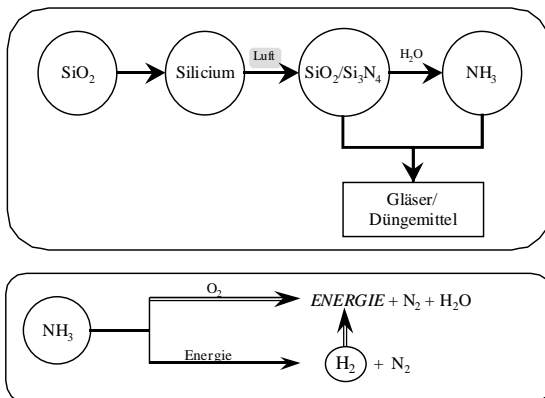
Dies bedeutet: Wir erzeugen aus **Silicium** und **Luft Energie**, die verschiedenartig genutzt werden kann, einen **Werkstoff**, **Ammoniak**, **Wasserstoff**, **Gläser** und **Düngemittel**.

### 3.2 Silicium als Energieträger, ein globales Energie/Produkt-bezogenes Konzept

Eine Zusammenführung der vorstehenden Aussagen mündet in ein Energie/Produkt-bezogenes Konzept, das dazu führen kann, die bereits existierenden oder noch auf uns zukommenden Energieprobleme zu lösen. Der hier vorgestellte Ansatz zur Problemlösung versucht in erster Linie nicht, Kohlenstoff und Wasserstoff als Energieträger zu verdrängen, sondern, die noch vorhandenen Kohlenstoffressourcen zu schützen und die Wasserstofftechnologie zu unterstützen.

Zur Realisierung dieses Energiekonzeptes gilt es, zunächst drei grundlegende Kriterien anzusprechen:

- die Verfügbarkeit der energietragenden Materialien,
- die Thermodynamik der energieliefernden Prozesse,
- die Wirtschaftlichkeit im Vergleich zu konkurrierenden Verfahren, bzw. Technologien.



**Abb. 1: Silicium statt Kohle: Energiekonzept auf Siliciumbasis**

Sand, und damit Silicium, stehen praktisch unbegrenzt zur Verfügung – dies umso mehr, da Sand als Verbrennungsrückstand des Siliciums wieder recycelt werden kann. Die Produktion des energietragenden Metalls sollte zweckmäßigerweise dort angesiedelt sein, wo elektrische Energie kostengünstig erzeugt wird, z. B. aus Wasser-, Sonnen-, oder Windkraft. Unter Nutzung heute noch bestehender Technologien wird zur Reduktion von Sand mit Kohle noch kohlenstoffhaltiges Elektrodenmaterial genutzt. Dabei entstehen Kohlendioxid und Kohlenmonoxid und zwar in ganz erheblicher Menge! Aber sie entstehen **lokal** und in **hohen Konzentrationen**! Sie können dort deshalb – im Vergleich zur Erzeugung in **mobilen** Brennkammern – leicht gehandhabt, d. h., entsorgt oder weiterverarbeitet werden. Dazu empfiehlt sich vorzugsweise eine Übergangsmetallkatalytische Umsetzung in Methanol, aus dem z. B. über einen Transformatorprozess Wasserstoff zum Betrieb von Brennstoffzellen gewonnen wird. Damit wird die in den Prozess investierte „chemische“ Energie gespeichert und im Wesentlichen in Wasserstoff als „sauberen“ Energieträger überführt.

Durch den Reduktionsprozess Quarzsand → Silicium entsteht ein **synthetisch** erzeugter **Sekundär-Energieträger**. Aus Gründen der CO<sub>2</sub>-Reduktion muß die kohlenstoffunabhängige Siliciumproduktion als langfristige Zielsetzung genannt werden; grundlegende Arbeiten dazu werden derzeit schon durchgeführt.

Metallisches, festes Silicium läßt sich als permanenter Energieträger mit hoher Energiedichte umweltfreundlich und gefahrlos transportieren, z. B. in dicht besiedelte Industrienationen.



An einem Ort der Wahl lässt sich die gespeicherte Energie mit hoher Effizienz abrufen: Durch Verbrennung mit Sauerstoff werden zwischen 8 und 9 kWh /kg Si Energie freigesetzt, der Wirkungsgrad beträgt demnach um die 70%. Energiedichte und -inhalt des Siliciums sind mit den entsprechenden Werten des Kohlenstoffs vergleichbar:

**Tabelle 1: Vergleich der Energieträger Kohlenstoff und Silicium**

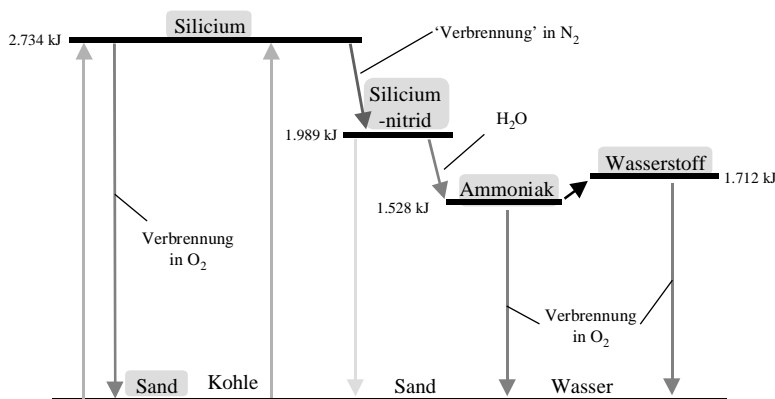
		Kohlenstoff	Silicium
Energieinhalt	[kJ/g]	32.8	32.6
Energiedichte	[kJ/cm <sup>3</sup> ]	74.2	75.9

Das vorliegende Energie/Produkt-bezogene Konzept basiert auf **Silicium** als **Energieträger** und seiner Fähigkeit, mit dem Stickstoff der Luft zu reagieren – das kann der Kohlenstoff nicht! Das Konzept lässt sich wahlweise auf mehreren Wegen verifizieren:

- a) In einer produktbezogenen, konventionellen chemischen Prozessabfolge und der Isolierung einzelner Produkte, z. B. von pyrogener Kieselsäure, Siliciumnitrid, Ammoniak oder Wasserstoff, die dann ihrerseits zur Energieerzeugung eingesetzt werden.
- b) Energiebezogen in einer modernen Turbinenanlage und der Anwendung in einem Kraftwerk, wobei Siliciumpulver entweder mit Sauerstoff (zu SiO<sub>2</sub>), Stickstoff (zu Si<sub>3</sub>N<sub>4</sub>), Luft (zu SiO<sub>2</sub>/Si<sub>3</sub>N<sub>4</sub> im Gemisch) oder direkt mit Wasserdampf zu Sand und Wasserstoff umgesetzt wird. Im Vergleich zu herkömmlichen Turbinenanlagen sollte für die Silicium/Luft-Reaktion der deutlich gesteigerte Gesamtwirkungsgrad zur Erzeugung elektrischer Energie (aufgrund des stark verbesserten Kompressionsverhaltens in der Brennkammer der Turbinen), die thermodynamisch vorgegebenen Nachteile im Vergleich zur reinen Sauerstoff-Verbrennung mehr als überkompensieren. Turbinenanlagen, die mit derart abrasiven Feststoffen arbeiten können, sind derzeit noch nicht am Markt, ihre Entwicklung wird jedoch vehement vorangetrieben und erste Pilotanlagen sollten in relativ kurzer Zeit zur Verfügung stehen.
- c) Energie/Produkt-bezogen, wobei die Feststoffreaktionen in herkömmlichen Reaktoren (oder neuartigen Turbinen) durchgeführt und die Produkte Ammoniak und Wasserstoff wahlweise isoliert oder in durchaus existierender Turbinentechnologie zur Energiegewinnung eingesetzt werden. Eine Energieerzeugung auf der Basis von Ferro-Silicium wäre nach Modellrechnungen im Vergleich zu bestehenden Technologien wirtschaftlich bereits attraktiv; Produktwerte sind dabei noch nicht gegengerechnet.

## 4 Zusammenfassung

Zusammenfassend läßt sich der thermodynamische Prozess Sand – Silicium – Wasser wie folgt darstellen:



\*) Die Werte der Energieinhalte beziehen sich auf 3 Reaktionseinheiten (Mol) Sand als Ausgangsmaterial

### Abb. 2: Thermodynamik des Prozesses Sand – Silicium – Sand bzw. Wasser

Damit halten wir ein Konzept in Händen, das für verschiedene Industriesparten interessant wird, für die Erzeuger von Materialien auf Siliciumbasis, die Ammoniakproduzenten, die Automobilhersteller, sowie die Energieerzeuger! Aus vorstehendem Energie-diagramm wird deutlich, daß eine Verbrennung des Siliciums mit reinem Sauerstoff mit höchster Energieeffizienz verläuft – jedoch bildet sich dabei nur vergleichsweise „wertloser“ Sand. Eine Verbrennung mit reinem Stickstoff liefert jedoch reines Siliciumnitrid – einen äußerst wertvollen Rohstoff, jedoch erfolgt seine Bildung mit deutlich reduzierter Energieausbeute; d. h., Produktwerte und Energieeffizienzen stehen in reziprokem Verhältnis zueinander. Eine Verbrennung mit stöchiometrisch eingesetzter Luft dürfte wirtschaftlich am interessantesten sein.

Da Kohle, Erdöl und Erdgas als Primärenergieträger zunehmend knapper werden und in absehbarem Zeitraum nicht mehr zur Verfügung stehen, stellt dieses Konzept eine innovative Idee dar, auch zukünftig – Kohle und CO<sub>2</sub>-frei – die Brennstoffzellen mit NH<sub>3</sub> und/oder H<sub>2</sub> im mobilen und stationären System zu betreiben.

Silicium – der neue Wasserstoff? Wie soll man diese Frage letztendlich beantworten? Wasserstoff ist und bleibt Wasserstoff – seine physikalisch-chemischen Eigenschaften



verlangen jedoch für einen gefahrlosen Einsatz nach einer geeigneten Trägersubstanz. Und die wird und kann zukünftig nicht das Erdgas und offensichtlich auch nicht das Wasser sein. Wie aus einem Vergleich thermodynamischer Daten hervorgeht, ist eine Erzeugung von Wasserstoff aus Ammoniak nahezu um den Faktor 10 (!) energieeffizienter als aus Wasser: Der Energieaufwand zur Erzeugung von Wasserstoff aus Erdgas beträgt 37.5, aus Wasser 286 und aus Ammoniak 30.8 kJ/Mol.

Aus Erdgas entsteht – auch im Transformator einer Brennstoffzelle – wieder das Klimagas CO<sub>2</sub>. Der über die Route Sand→ Silicium→ Siliciumnitrid→ Ammoniak→ Wasserstoff oder der direkt aus Silicium mit Wasser erzeugte Wasserstoff ist wirklich “sauber“, es ist der “neue Wasserstoff“, zu dem es bisher keine Alternative gibt. Der Transport von Silicium ist im Gegensatz zum Öl oder Wasserstoff bei vorhandener Infrastruktur völlig ungefährlich, und zeigt daher große Parallelen zum Kohlenstoff – doch auch dessen Ressourcen sind endlich. **Silicium anstelle Kohlenstoff**, das ist die Antwort: Wird zur Wasserstoff-Gewinnung aus Kohlenstoff CO<sub>2</sub> produziert, fällt im Falle des Siliciums Sand an, der auch wieder recycelt werden kann. **Der so produzierte Wasserstoff ist der Wasserstoff der Zukunft** – das ist das Neue!

Besonders in den Ländern der Dritten Welt und der Arabischen Staaten stoßen diese Überlegungen und Arbeiten auf großes Interesse, führen sie doch die dort im Überfluß verfügbaren Ressourcen wie Sand, Luft und Sonnenenergie in einem neuen Energiekonzept zusammen.



## Innovative Konzepte für getriebelose Windkraftanlagen

Prof. Dr. Friedrich Klinger  
Hochschule für Technik und Wirtschaft des Saarlandes  
ZIP/HTW-WIND, Altenkesselerstr. 17/D2, 66115 Saarbrücken  
Tel.: (0681) 302-6120, Fax: (0681) 302-6121  
e-mail: f.klinger@zip.uni-sb.de

### 1 Von Zahnschmerzen und ihrer Therapie

Angesichts zunehmender Getriebeprobleme in Windkraftanlagen, insbesondere Lager-schäden und vorzeitigem Zahnverschleiß, die zu teilweise erheblichen Stillstandszeiten und damit Kosten geführt haben, ist die Windkraftindustrie auf der Suche nach Alternativen. Die Dimension dieses Problems ist an der Tatsache erkennbar, daß Getriebeschäden und die sich daraus ergebenden haftungsrechtlichen Konsequenzen unlängst einen der weltgrößten Windkraftanlagenhersteller an den Rand des Konkurses gebracht haben. Ein sicherlich radikaler, nichtsdestotrotz aber erfolgversprechender Ansatz ist es, die potentielle Fehlerquelle Getriebe erst gar nicht einzubauen. Die angenehmen Nebeneffekte des erheblich reduzierten Wartungsaufwandes und des deutlich gesteigerten Wirkungsgrades der Energiewandlung sind natürlich ebenfalls willkommen. Folgender Beitrag gibt einen kurzen Überblick über die aktuellen Konzepte im Bereich getriebeloser Windturbinen unter besonderer Berücksichtigung der Windkraftanlage Vensys 62.

### 2 Aktuelle getriebelose Konzepte

#### 2.1 Allgemeiner Ansatz

Heutige getriebelose Windkraftanlagen bedienen sich ausnahmslos eines Vielpol-synchrongenerators, der mit geringen Drehzahlen betrieben werden kann und somit einen Direktantrieb durch den Rotor der Windkraftanlage erträgt. Ein Getriebe, das bei der konventionellen Windturbinenbauform die langsame Rotordrehzahl in eine schnelle Generator-drehzahl übersetzt, wird damit unnötig. Die Anpassung des erzeugten Wechselstromes an die Netzbedingungen erfolgt mittels Leistungselektronik.





## 2.2 Konzept Enercon (derzeitiger Standard)

Der deutsche Marktführer Enercon ist seit 1993 mit getriebelosen Windkraftanlagen am Markt präsent und verfügt daher über die größte Erfahrung mit dieser Technologie, auch von den aufgestellten Stückzahlen her. Sein meistgebautes Modell, die Enercon E40 mit einer Leistung von zunächst 500 und später 600 kW, wurde bis heute etwa zweitausend mal aufgestellt.

Beim System Enercon handelt es sich um einen Vielpolsynchrongenerator, dessen stehendes Teil (Stator) die Kupferwicklung enthält und den innenlaufenden Läufer (Rotor) umschließt. Das Erregermagnetfeld des Läufers wird mittels Spulen erzeugt, die über eine Schleifringkonstruktion mit dem stehenden Teil der Maschine verbunden sind.

## 2.3 Konzept Lagerwey

Lagerwey the Windmaster ist ein niederländisches Unternehmen, das mit einer 750-kW-Anlage Erfahrung auf dem getriebelosen Sektor gesammelt hat. Deren Funktionsprinzip ähnelt dem von Enercon weitestgehend; bei Neuentwicklungen, die demnächst ins Prototypenstadium eintreten werden und für die als Nennleistungen 1500 und 2000 kW geplant sind, wird der Läufer jedoch nicht mehr mit Erregerspulen, sondern mit Permanentmagneten bestückt werden.

## 2.4 Konzept Windformer / ABB

Vom technischen Standpunkt her besonders interessant ist das Projekt Windformer, eine Kooperation des ABB-Konzerns mit dem schwedischen Windkraftanlagenkonstrukteur Scanwind. Besonderes Kennzeichen der Konstruktion, deren Nennleistung 3000 bzw. 3500 kW betragen soll, ist die Hochspannungs-Leistungselektronik, die die vom Generator erzeugte 20-kV-Wechselspannung gleichrichtet. Per Hochspannungsgleichstromübertragung sollen dann mehrere Offshore-Windformer an eine landgestützte Wechselrichterstation angebunden werden. Man erreicht dadurch geringere Übertragungsverluste als bei konventioneller Wechselstromübertragungstechnik. Der Generator selbst ist ein mit Permanentmagneten ausgestatteter Innenläufer, der auf der rotorabgewandten Seite des Turmes montiert wird. Im schwedischen Näsudden soll 2002 der Prototyp aufgestellt werden.

## 2.5 Konzept Jeumont

Jeumont Industrie, eine Tochter des französischen Nuklearkonzerns Framatome, hat seit 2000 den Prototypen einer 750-kW-Anlage im nordfranzösischen Widehem im Betrieb. Die permanentmagneterregte J 48 mit einem Rotordurchmesser von 48 m unterscheidet sich von den bisher angesprochenen Konzepten dadurch, daß der Läufer axial vor dem Ständer angeordnet ist (Axialflußmaschine). Dies bietet den Vorteil eines geringeren Maschinendurchmessers.

## 2.6 Konzept Genesys / Vensys

Charakteristisch für diese in der Forschungsgruppe Windenergie an der Hochschule für Technik und Wirtschaft des Saarlandes entwickelte Bauform ist der den Stator umschließende Außenläufer, an dessen Innenseite Permanentmagnete befestigt sind. In dieser Konstruktion wurde das klassische Innenläuferprinzip, das alle anderen genannten Ansätze mit Ausnahme von Jeumont verfolgen, sozusagen auf den Kopf gestellt (siehe auch Abb. 1). Angewandt wurde das Außenläuferprinzip bereits in der Genesys 600, einer Windkraftanlage mit 600 kW, deren Prototyp seit 1997 am Standort Freisen im Nordsaarland in Betrieb ist. Aktuelles Projekt der Forschungsgruppe Windenergie ist die ebenfalls auf dieser Bauform basierende Vensys 62, eine Windkraftanlage mit 1200 kW Nennleistung, deren Prototyp für Anfang 2002 geplant ist.

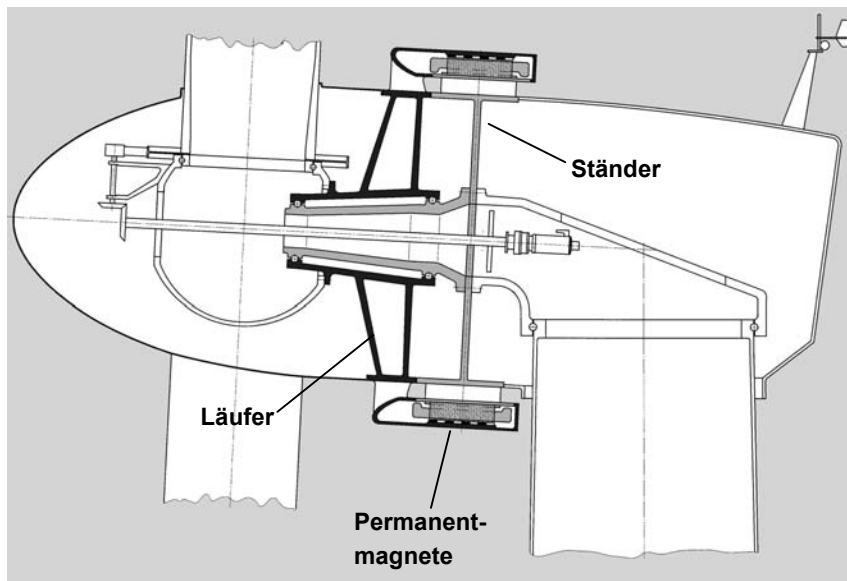


Abb. 1: Windkraftanlagenkonzept der Forschungsgruppe Wind



### 3 Konzeptvergleich Innenläufer-Außenläufer

Verglichen wird hierbei eine Außenläuferkonstruktion mit Permanentmagneten (Konzept Vensys) mit einer standardmäßigen Innenläuferkonstruktion. Bei letzterer wird das Erregerfeld durch Spulen im Läufer erzeugt, was die Verwendung eines Schleifringes bedingt. Weiterhin ist diese Art der Erregung verlustbehaftet.

Unter der Annahme gleichen Luftspaltdurchmessers bietet das Konzept Vensys den Vorteil, daß der Maschinenaußendurchmesser klein gehalten werden kann, da vom Luftspalt aus radial nach außen lediglich noch der Läufer als Magnetträger sitzt. Bei der Standardkonstruktion dagegen umschließt das gesamte Blechpaket mit Wicklung den Luftspalt von außen, wodurch der Generator deutlich größer baut. Dargestellt ist dieses Verhältnis in Abb. 2.

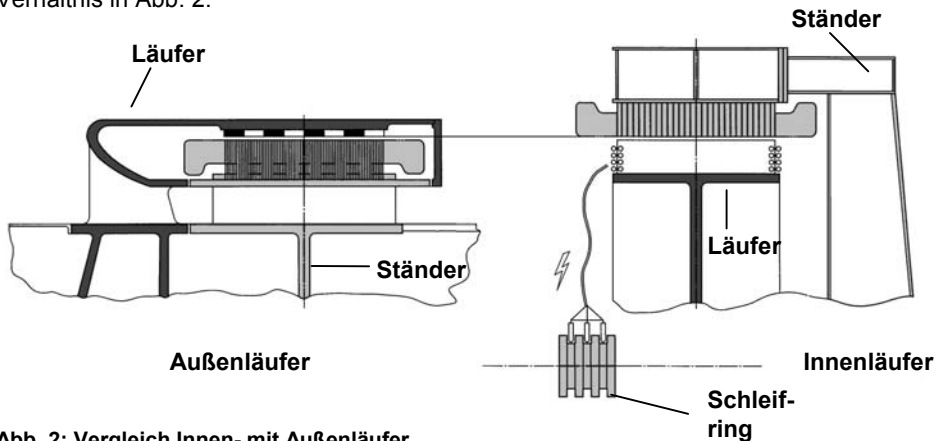
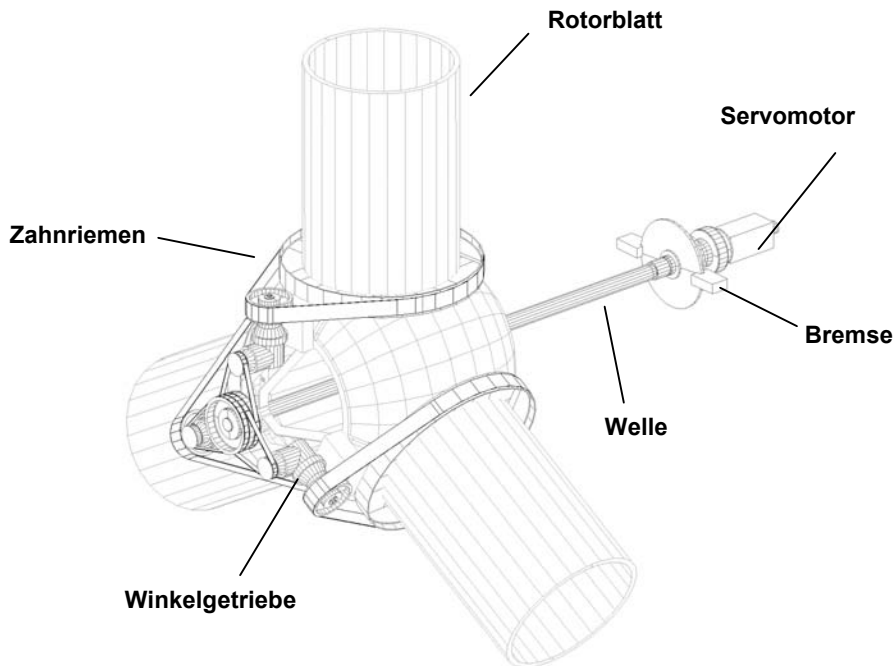


Abb. 2: Vergleich Innen- mit Außenläufer

## 4 Weitere Besonderheiten des Vensys-Konzeptes

### 4.1 Blattverstell- und Sicherheitssystem

Das Blattverstell- und Sicherheitssystem benutzt Zahnriemen, um die Blätter in die gewünschte Position zu drehen und besteht aus einer Zentralwelle, sechs Zahnriemen und drei Winkelgetrieben. Dargestellt ist der Aufbau in Abb. 3.



**Abb. 3: Blattverstell- und Sicherheitssystem**

Die Blattverstellung wird durch Erzeugung einer Drehzahldifferenz zwischen Rotor und Zentralwelle verwirklicht. Drehen beide Teile mit derselben Umdrehungszahl, so wird die Blattposition gehalten. Schnellere oder langsamere Drehung der Zentralwelle relativ zum Rotor führt zur Verstellung der Blätter in Richtung Arbeits- bzw. Fahnenstellung. Im Falle eines kompletten Stromausfalles an der Anlage dreht diese Fail-Safe-Konstruktion die Blätter unter Ausnutzung der Rotationsenergie des Rotors in Fahnenstellung, indem die Zentralwelle durch eine federbelastete Bremse festgehalten wird.

## 4.2 Kühlsystem

Neben der Verwendung von Permanentmagneten ist ein weiterer Beitrag zu einem hohen Wirkungsgrad das für den Generator angewandte patentierte Kühlsystem. Kühlmedium ist der rotorantreibende Wind, welcher durch den Kühlkanal entlang des Generatorblechpaketes geführt wird. Die Außenseite des Rotors wird dadurch natürlich ebenso gut gekühlt (siehe auch Abb. 4). Der maximale Kühleffekt wird bei hohen Wind-



geschwindigkeiten erreicht, wenn die maximale Leistung produziert wird und die maximalen Wärmeverluste auftreten. Temperaturmessungen am Genesys-Prototypen zeigen eine maximale Temperaturdifferenz von 50 K gegenüber der Umgebung. Somit ist kein zusätzliches, verlustbehaftetes Kühlgebläse notwendig.

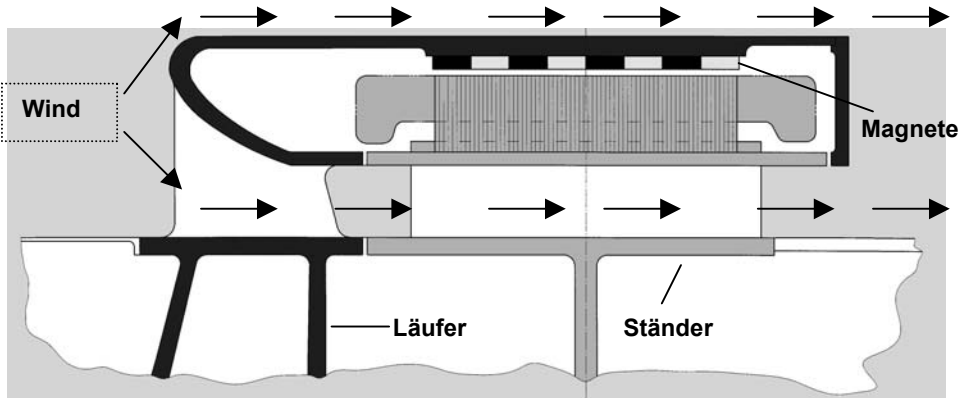


Abb. 4: Kühlsystem

### 4.3 Umrichtersystem

Wie bereits erwähnt, handelt es sich bei dem Generator der VENSYS 62 um einen permanentmagneterregten Synchrongenerator in Außenläufer-Bauweise. Die auf der Ständerseite induzierten Spannungen sind sowohl in ihrer Frequenz als auch in ihrer Amplitude direkt der Drehzahl der Nabe proportional und damit unmittelbar von der zeitlichen Änderung der Windgeschwindigkeit abhängig. Hieraus ergibt sich die Notwendigkeit der Entkoppelung der Generatorseite vom Verbundnetz sowohl in der Spannung als auch in der Frequenz, der das besondere Umrichterkonzept der VENSYS 62 Rechnung trägt (siehe Abb. 5). Bei diesem Umrichter handelt es sich um einen Spannungszwischenkreisumrichter mit passiver Diodenbrücke im Eingang und einem doppelten Spannungszwischenkreis. Dieser U-Umrichter entkoppelt somit die Eingangs- und Ausgangsseite sowohl in ihrer Frequenz als auch im Spannungsniveau. Durch die passive Gleichrichtung auf der Eingangsseite werden die Oberwellenanteile in der Maschine und im Zwischenkreis gegenüber einem gepulsten Gleichrichter deutlich reduziert. Dies führt zu geringeren Verlusten, einem höheren Wirkungsgrad, einer besseren Ausnutzung des Kupferquerschnittes und einer reduzierten mechanischen Beanspruchung der gesamten Tragkonstruktion. Auch eine deutliche Kostenersparnis ist mit diesem Gleichrichterkonzept verbunden. Der Eingangsteil des Umrichters arbeitet auf einen ersten symmetrischen Zwischenkreis, der über einen Hochsetzsteller von einem zweiten Zwischenkreis getrennt den Eingang des Gleichspannungsteiles dar-



stellt. Über den nachgeschalteten Hochsetzsteller kann die Spannung des zweiten Zwischenkreises im Hinblick auf eine optimale Netzeinspeisung verändert werden. Der Wechselrichter schließlich stellt den Ausgangsteil des Umrichters dar und zeichnet sich besonders durch seine exzellente Netzverträglichkeit gerade auch im Hinblick auf schwache Netze aus. So sind zum Beispiel Netzbildung und Blindleistungsregelung ohne weiteres realisierbar. Darüber hinaus zeichnet er sich durch seine Flickerfreiheit und die Unterdrückung von Leistungsspitzen aus, was dieses Konzept auch für schwache Netzausläufer ideal einsetzbar macht.

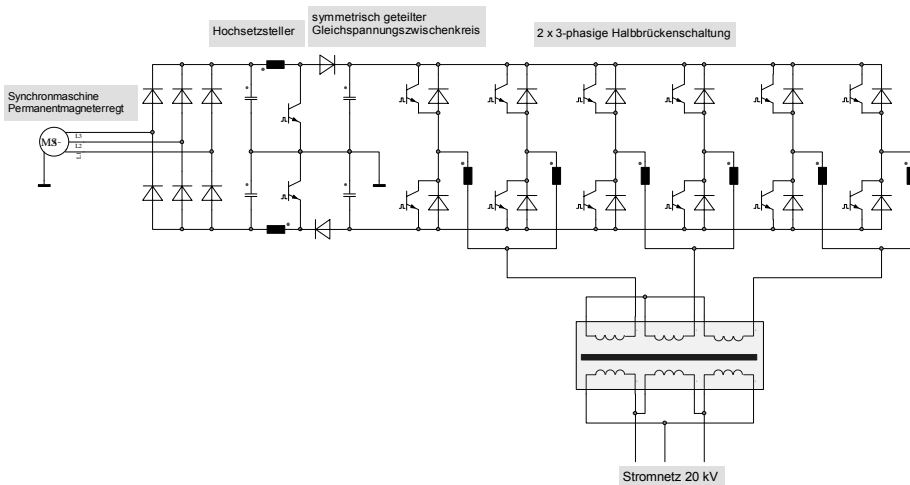


Abb. 5: Umrichtersystem Vensys 62



## 5 Erfahrungen mit dem Vensys-Konzept

### 5.1 Prüfstandsversuche

Vor dem Aufstellen der Windkraftanlage wurde der 600-kW-Generator der Genesys in Prüfstandsversuchen getestet. Gemessen wurde der Generatorwirkungsgrad. In Abb. 6 sind die Meßergebnisse typischen Wirkungsgradkurven konventioneller Getriebemaschinen sowie einem konventionellen Direktantrieb gegenübergestellt. Leicht erkennbar ist der Vorteil des Vensys-Konzeptes im Teillastbereich.

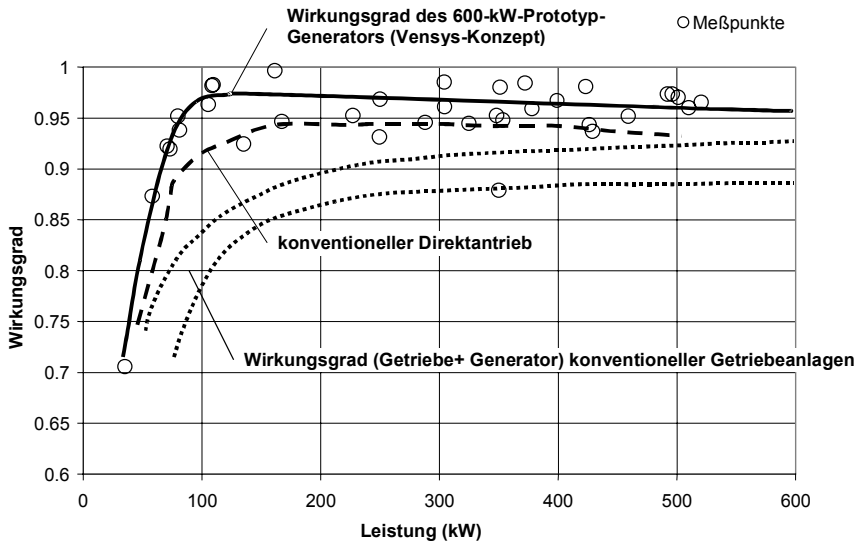


Abb. 6: Wirkungsgradkurven

### Produktionsdaten

Seit 1997 ist im Windpark Saar in Freisen der Prototyp der Genesys 600 in Betrieb. In der Nabhöhe von 65 m beträgt die Windgeschwindigkeit hier im Jahresmittel 6,5 m/s; es handelt sich also um einen typischen Binnenlandstandort. Der Standort ist mit weiteren Windenergieanlagen der Hersteller Vestas und Nordtank ausgestattet, deren Nennleistungen 500 bzw. 600 kW betragen. Somit ist Freisen ein idealer Standort zum Vergleich von Produktionsergebnissen. Trotz zahlreicher Standzeiten wegen Forschungsarbeiten und Experimenten hat der Genesys-Prototyp im Jahr 1999



1.467.000 kWh elektrische Energie erzeugt. Eine benachbarte Vestas V44, eine konventionelle Getriebeanlage, hat im selben Zeitraum 1.260.000 kWh ins Netz gespeist (siehe auch Abb. 7). Im allgemeinen kann von einem Energieertragsvorteil von 20% beim Konzept Vensys ausgegangen werden.

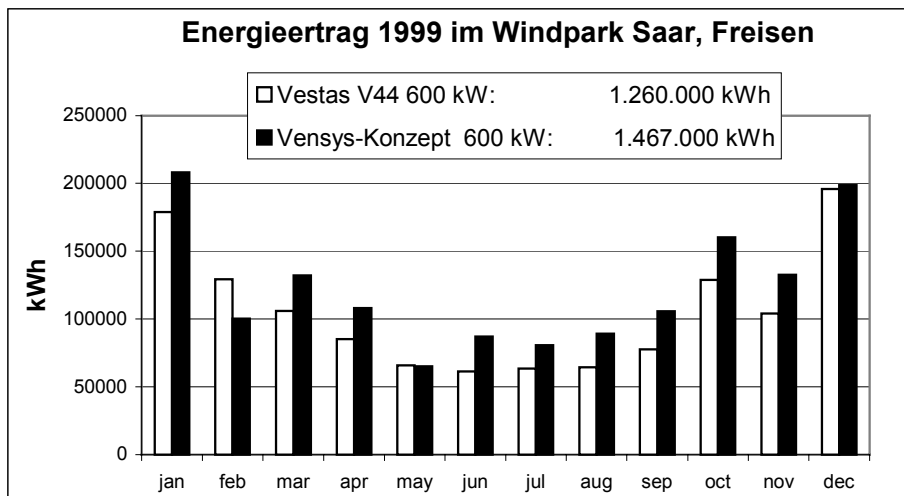


Abb. 7: Produktionsdaten Freisen

## 6 Zusammenfassung und Ausblick

Angesichts der eingangs erwähnten Anfälligkeit von Getrieben in Windenergieanlagen gehört der getriebelosen Technologie die Zukunft. Die Forschungsgruppe Windenergie in Saarbrücken ist davon überzeugt, daß das von ihr entwickelte Konzept des permanentmagneterregten Außenläufers erhebliche Vorteile in bezug auf Wirkungsgrad und Wartungsarmut bietet. Diese Überzeugung stützt sich unter anderem auch auf die mit dem Prototyp der Genesys 600 gemachten Erfahrungen. Dieselben berechtigen zu hohen Erwartungen bezüglich des aktuellen Projektes Vensys 62, einer Maschine mit einer Nennleistung von 1200 kW, deren Prototyp Anfang 2002 aufgestellt werden soll. Die ersten Anlagen einer Nullserie sollen dann noch 2002 folgen.





## **Permanenterregte Synchrongeneratoren für drehzahlvariable Systeme zur dezentralen Energieversorgung**

Thomas Schulthess  
ecotools sustainables sa  
Zürichstr. 23c, CH-2504 Biel-Bienne  
Tel.: (+4132) 341 1140, Fax: (+4132) 341 1142  
e-mail: info@ecotools.net

### **1 Einleitung**

Der heutige Ansatz, die Stromversorgung mit dezentralen Systemen zu ergänzen verlangt einen flexiblen Betrieb, um sich den schwankenden Eigenschaften dieser Technologien und dem Bedarf anzupassen.

Die seit einiger Zeit reife Wechselrichter-Technologie erlaubt, drehende elektrische Maschinen drehzahlvariabel, also unabhängig von der konstanten Netzfrequenz, und somit leistungsmodulierend zu betreiben.

Dank seinen hervorragenden Wirkungsgrad-Eigenschaften im Teillastbereich (bis +20%) gegenüber konventionellen Asynchron- oder Synchrongeneratoren, setzt sich der permanenterregte Synchrongenerator in drehenden Energiesystemen vermehrt durch. Zusätzlich bringen diese E-Maschinen wesentliche Einsparungen (bis – 50%) in den Baugrößen und Gewicht, wodurch auch grundlegende konstruktive Vorteile entstehen.

Von der Anwendungsseite her findet man heute Permanentmagnetgeneratoren (PMG) hauptsächlich in kleinen Notstromerzeugern und Windkraftanlagen. Neuere Anwendungsbereiche sind Blockheizkraftwerke, Wind- und Wasserturbinen und Hybridantriebe.

Diese relativ neue Technologie der Verwendung von Permanentmagneten aus seltenen Erden (z. B. NdFeB) zur Rotorerregung, kommt progressiv zur Industrialisierungsphase mit startenden Serienproduktionen.

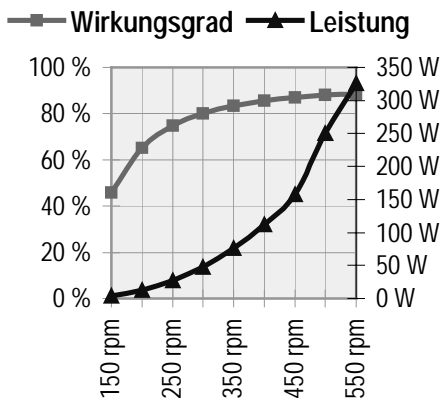
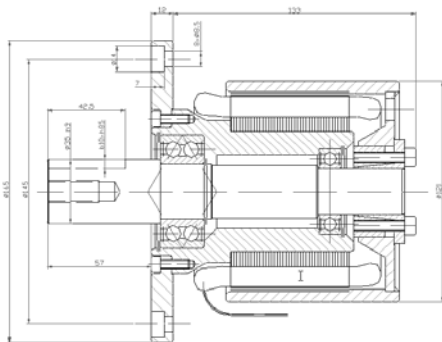
Die Erhältlichkeit von Serienprodukten, eventuell auch von der e-motorischen Seite her, wird die bisherige wirtschaftliche Schwelle vom Einsatz von Permanentmagnetgeneratoren (PMG) in Energiesysteme überwinden.

## 2 Aktuelle Anwendungen von Permanentmagnetgeneratoren

### 2.1 Permanentmagnetgenerator Anwendung in KleinWindKraftAnlagen

Die Anwendung von PMG in KleinWindKraftAnlagen ist seit einigen Jahren zu einem Standard geworden. Gründe dazu sind folgende :

- benötigter möglichst hoher Wirkungsgrad im Teillastbereich (Abb. 1),
- direktangetriebene integrierte Bauweise mit kompakten Abmessungen (Abb. 2) und niedrigem Gewicht,
- unterhaltsfreier Betrieb (bürstenlos).



**Abb. 1+2: Aufbaubeispiel und Leistungskurve eines 250 W / 500 UpM PMG für KleinWKA (Quelle: ecotools SA)**

Die jetzige Anwendung von KleinWKA ist vorwiegend Batterieladung mittels einem AC/DC Wandler. Zur Einbindung der KleinWKAs in einem dezentralen netzgekoppelten Energieversorgungs-System, wird einen AC/DC/AC Konverter verwendet, der erlaubt, den Rotor innerhalb einer Drehzahlspanne aerodynamisch optimal zu betreiben, was die Ausbeutung um 25% steigert.

### 2.2 Permanentmagnetgenerator Anwendung in Blockheizkraftwerken

Die Anwendung von PMG mit Wechselrichter kombiniert in Blockheizkraftwerken erlaubt folgende Vorteile durch den leistungsmodulierenden Betrieb zu verwirklichen :

- Anpassung an den momentanen Bedarf an Wärme und/oder an den eigenen Stromverbrauch oder Netzstrombedarf unter Berücksichtigung der Tariflage,



- verminderter Treibstoffverbrauch / Verringerung der Abgas- und Schallemissionen,
- erhöhtes Serviceintervall und Lebensdauer.



**Abb. 3: Leistungsmodulierende Mini-BHKW (Quelle: ecopower AG)**

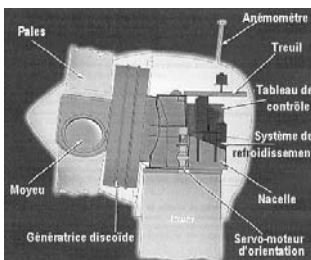
Die aktuellen BHKWs, auf einem Gas oder Diesel Verbrennungsmotor basierend, bilden die bahnbrechenden Grundsteine zur energieeffizienten dezentralen Versorgung der zukünftigen Brennstoffzellen.

### 3 Kommende Anwendungen von Permanentmagnetgeneratoren

#### 3.1 Permanentmagnetgeneratoren in Windkraftanlagen

Die Anwendung von Permanentmagnetgeneratoren mit einem AC/DC/AC Konverter für den drehzahlvariablen Betrieb kann im Windkraftbereich folgende Vorteile bringen:

- bessere Leichtwind-Eigenschaften, höhere und konstantere Produktivität,
- getriebelosen Aufbau (weniger Instandhaltung),
- reduzierte dynamische Belastungen der Anlage.

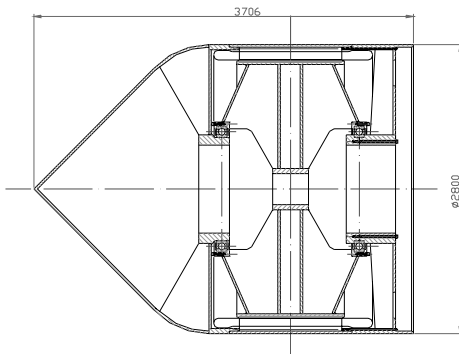


**Abb. 4: 750 kW – 50 UpM direktantriebener Scheibenläufer PMG (Quelle : Jeumont Industrie)**

### 3.2 Permanentmagnetgeneratoren in Wasserkraftanlagen

Neuerdings werden Permanentmagnetgeneratoren im Wasserkraftbereich für Axialmaschinen eingesetzt, wodurch folgende Vorteile entstehen :

- kleinere Abmessungen erlauben, den Generator in den Bulb zu implementieren,
- direkter Antrieb ohne Getriebe (kein Wasser-Verschmutzungsrisiko) und erhöhten Wirkungsgrad,
- direkte Netzkopplung mit Blindleistung möglich.



**Abb. 5 Direktgekoppelter 4MW PMG für axiale Bulb-WasserKA (Quelle : ecotools SA)**

Der Einsatz von Permanentmagnetgeneratoren in Wasserkraftanlagen öffnet neue Möglichkeiten, Niedergefälle in Bezug auf Umwelt und Umfeld schonend zu nutzen.

## 4 Zusammenfassung

Die im Durchbruch stehende Permanentmagnet-Technologie, mit oder ohne Leistungselektronik, öffnet neue Ansätze im Planen, Bauen und Betreiben von Energieerzeugungsanlagen und ist somit eine wichtige Komponente der aufkommenden Energieversorgung.



# Simulation von hydraulischen Strömungsmaschinen am virtuellen Prüfstand

Prof. Dr. Eberhardt Göde  
Universität Stuttgart  
Institut für Strömungsmechanik  
und hydraulische Strömungsmaschinen  
Pfaffenwaldring 10, D-70550 Stuttgart  
Tel.: (0711) 683-260, Fax (0711) 683-255  
email: sekretariat@ihs.uni-stuttgart.de

## 1 Einleitung

Während man sich einerseits in der Öffentlichkeit einig ist, daß die Nutzung regenerativer Energiequellen immer wichtiger wird, muß man andererseits häufig feststellen, daß die Wasserkraft kaum als erneuerbare Energie wahrgenommen wird. Dabei ist sie nach wie vor die wichtigste regenerative Energiequelle, deren Nutzung noch ausgebaut werden kann, wenn man es nur wollte. Die Kleinwasserkraft könnte dazu einen spürbaren Beitrag leisten, da seit Anfang des Jahrhunderts viele Anlagen stillgelegt wurden, die man praktisch ohne Auswirkungen auf die Umwelt reaktivieren und dabei modernisieren könnte.

## 2 Nutzung des Ausbaupotentials durch Modernisierung

Die Modernisierung bereits vorhandener Anlagen ist besonders attraktiv [1]. Während Neubauten von Wasserkraftanlagen verbreitet auf großen Widerstand stoßen, steckt in vielen bereits vorhandenen Wasserkraftwerken teilweise erhebliches Ausbaupotential. Durch Modernisierung wichtiger Turbinenkomponenten, meist den Leitapparat und das Laufrad, können häufig mehrere Verbesserungen erreicht werden:

- Erhöhung des Wirkungsgrades der Turbine
- Steigerung der Turbinenleistung durch Erhöhung des Durchsatzes
- Verringerung von Kavitation [2]
- Verringerung von Schwingungen und Lärm



Dabei ist die Steigerung der Turbinenleistung besonders lohnend. Eine Erhöhung des Wirkungsgrades führt natürlich ebenfalls automatisch zu einer Leistungserhöhung, aber Wirkungsgraderhöhungen gegenüber dem Neuzustand der alten Anlage sind nur im Bereich weniger Prozente möglich. Kann man dagegen gleichzeitig den Durchsatz durch die Turbine steigern, so sind nicht selten 20-30% höhere Leistungen pro Turbine möglich. Darüber hinaus lassen sich mitunter ehemals aufgetretene Probleme beim Betrieb, z.B. Schädigungen durch Kavitation, mit modernem Design verringern oder ganz vermeiden.

Konkret könnte das Konzept zur Nutzung noch bestehender Wasserkraftpotentiale folgendermaßen aussehen:

- Reaktivierung alter, früher stillgelegter Kraftwerke
- Modernisierung vorhandener Turbinen in bestehenden Kraftwerken
- Zusätzlich neue Turbinen in bestehende Kraftwerke

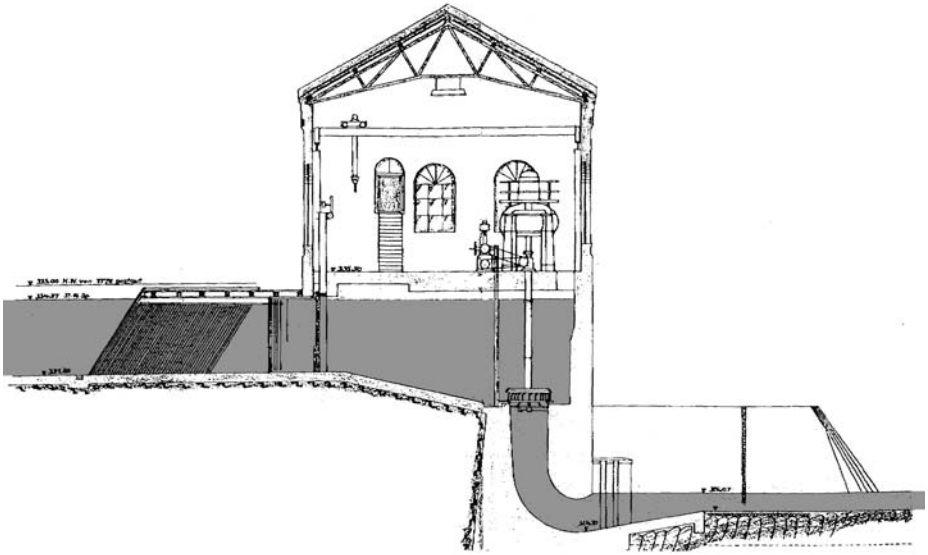
Dies lässt sich nach dem jeweiligen Wasserdargebot optimieren, so dass man behaupten kann, dass auf der Basis vorhandener Wasserkraftanlagen eine erhebliche Steigerung der Energieproduktion aus Wasserkraft realisierbar ist. Für das Land Baden-Württemberg würde das bedeuten, dass eine Steigerung um 50% anzustreben und auch erreichbar wäre. Dies mit einem Minimum an Beeinflussung der Umwelt durch maximale Nutzung vorhandener Kraftwerksbauten.

Im folgenden wird als Beispiel die Modernisierung einer bestehenden Kraftwerksanlage beschrieben, bei der eine Leistungssteigerung von ca. 30% an zwei der vorhandenen Turbinen erreicht werden konnte. Es handelt sich dabei um das Kraftwerk Kiebingen der EnBW, gelegen am Neckar in Baden-Württemberg.



# Kraftwerk Kiebingen

Querschnitt durch das Maschinenhaus



**Bild 1: Schnitt durch die Kraftwerksanlage Kiebingen (Quelle EnBW)**

### 3 Modernisierung des Wasserkraftwerkes Kiebingen

Beim Modernisieren bestehender, in die Jahre gekommener Turbinen gilt es, möglichst viele Maschinenkomponenten zu erhalten, sofern sie noch gut sind, und daran die neuen anzupassen. So wurde das Institut für Strömungsmechanik und Hydraulische Strömungsmaschinen der Universität Stuttgart von der EnBW Ingenieure GmbH beauftragt, das hydraulische Profil der Turbinen des Kraftwerkes Kiebingen am Neckar vom Eintritt bis zum Austritt auf Verbesserungspotential zu untersuchen [3]. Dieses Verbesserungspotential sollte dann durch Entwicklung neuer Konturen, insbesondere für das Laufrad, realisiert werden. In jedem Fall sollte eine Leistungssteigerung erreicht werden, da die bisherige Leistung mit ca. 300 kW je Turbine unbefriedigend war.



Einige Angaben zum Kraftwerk Kiebingen:

- 4 Turbinen, Typ Francis, Schachtbauweise, vertikale Welle
- Baujahr 1926
- Nenn-Fallhöhe 7.9 m
- max. Leistung bisher: 300 kW / Turbine

Ziel war, durch Modernisierung die maximale Turbinenleistung mindestens auf 360 kW zu steigern. Dazu war die Entwicklung neuer Turbinenkomponenten notwendig, und zwar passend zu den übrigen Turbinenteilen, die ungeändert bleiben konnten. Basis für diese Entwicklung war intensiver Gebrauch der Strömungsnumerik des Instituts [4].

Bezüglich der Hydraulik wurden schließlich folgende Änderungen vorgenommen:

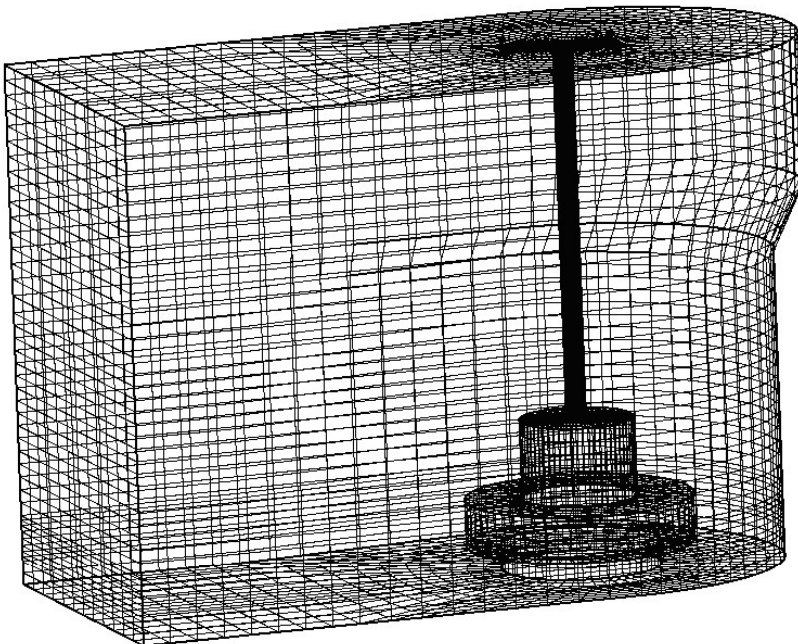
- Änderung des Laufradtyps von Francis zu Propeller
- Vergrößerung des Leitapparates
- neue Leitschaufelprofile
- neues Laufrad-Design
- verbesserte Kranzkontur, insbesondere zwischen Leit- und Laufrad

Aus der Entwicklung für das Kraftwerk Kiebingen der EnBW werden hier einige Ergebnisse der Strömungssimulationen präsentiert. Als erstes Ergebnis zeigt Bild 2 für den Leitapparat die Isotachen im Bestpunkt des Turbinenkennfeldes. Sie geben einen Hinweis darauf, dass die Wölbung des Leitschaufelprofils - zumindest für diesen Betriebspunkt - recht gross ist. Die Nachläufe der Schaufelprofile deuten an, dass die Strömung zurückgelenkt wird. Das ist sicher für den Wirkungsgrad der Maschine nicht förderlich. Die Wölbung der Leitschaufeln könnte reduziert werden. Dabei muß allerdings berücksichtigt werden, dass es sich bei Kiebingen um eine Schachtturbine handelt, bei der also die Einlaufspirale fehlt, Bild 3.





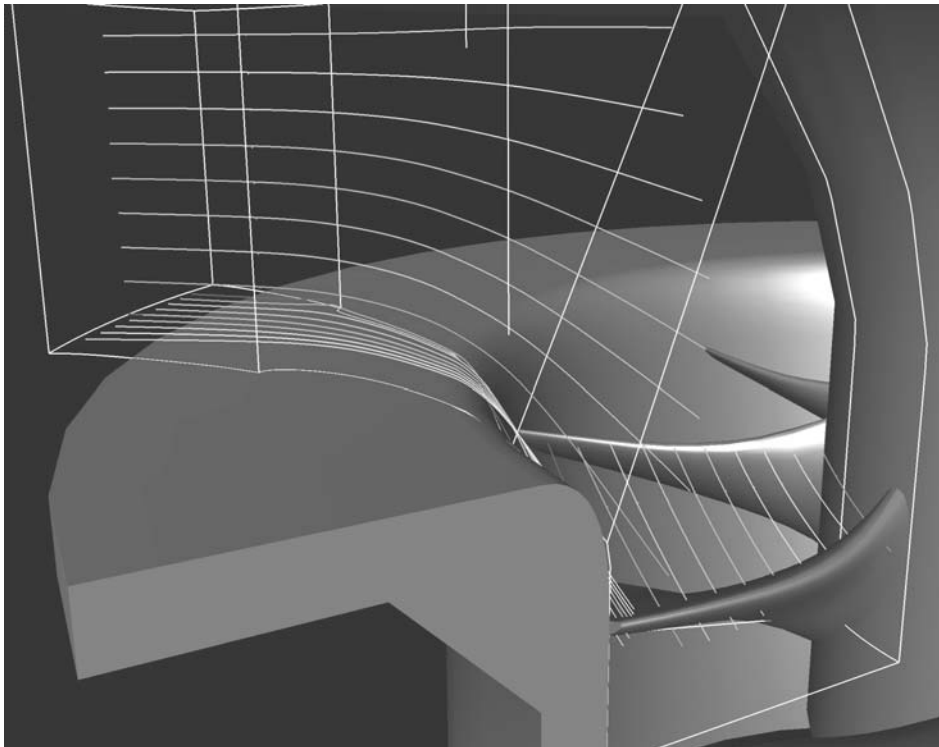
**Bild 2: Strömung im Leitschaufelgitter mit Profelnachlauf**



**Bild 3: Rechennetz für den Einlaufschacht im Bereich der Turbine**

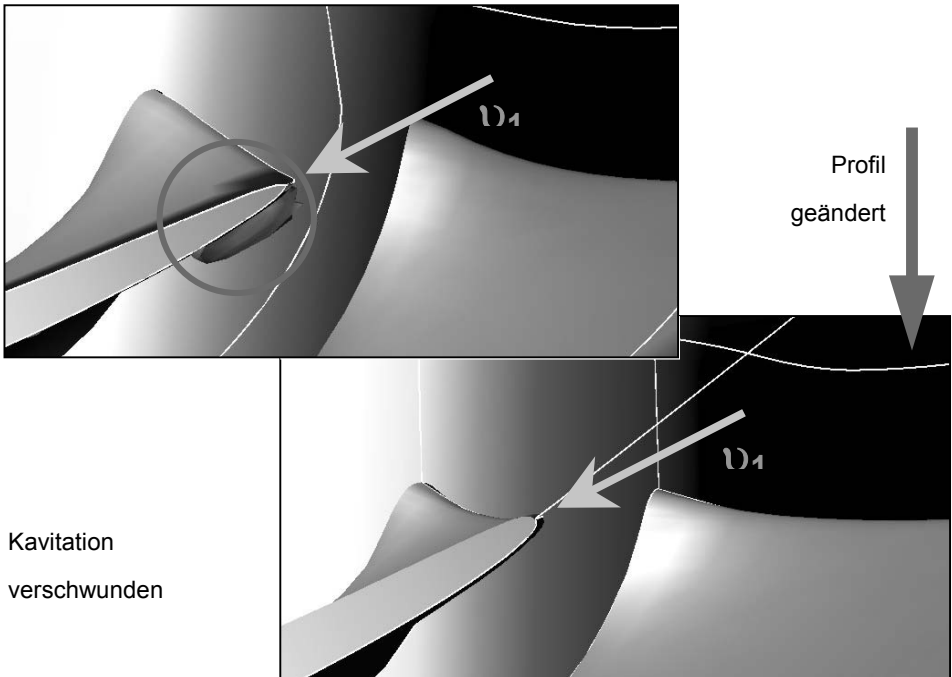


Der Leitapparat liefert die Anströmung für das Laufrad, Bild 4. Hier zeigt sich ein Problem bei der Sichtbarmachung der Strömung im Leitrad-Laufradbereich. Die dargestellten Stromlinien wurden im Leitschaufelgitter, also im Absolutsystem berechnet. Dadurch werden die Laufschaufeln, die hier in einer Momentaufnahme stillstehen, von den Stromlinien ‚getroffen‘. Dieses ist in Übereinstimmung mit den Geschwindigkeitsdreiecken.



**Bild 4: Anströmung für das Laufrad, Absolutsystem**

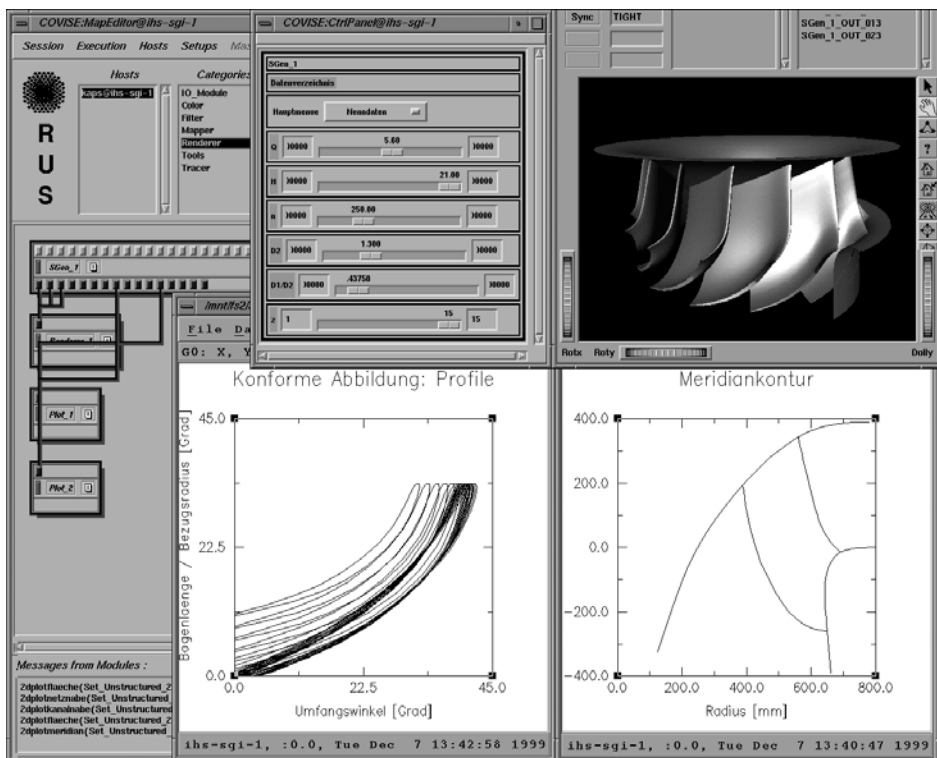
Ob die Laufradform dazu paßt, zeigt die Druckverteilung auf der Laufschaufel. Bei falscher Schaufelform ergeben sich Unterdruckspitzen an der Schaufel-Eintrittskante. Bei genügend tiefem Druckniveau kavitiert dann die Schaufel in diesem Bereich, in dem die Unterdruckspitzen vorliegen, Bild 5 oben. Zeigt sich Eintrittskanten-Kavitation, so muss die Schaufelform in diesem Bereich korrigiert werden. Bild 5 zeigt das Resultat eines solchen ‚Biegevorganges‘. Zumindest für den gewünschten Betriebspunkt gelingt es so, die Eintrittspartie des Laufrades kavitationsfrei zu gestalten.



**Bild 5: Schaufeloptimierung am Laufradeintritt**

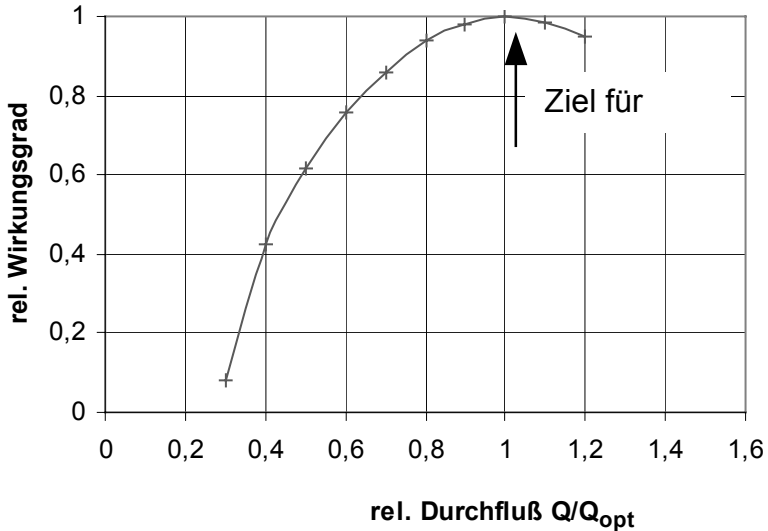
Der Biegevorgang wird am Institut mit dem ‚parametrisierten Laufraddesign‘ bewerkstelligt, wofür eine besondere Software [5] entwickelt wurde, Bild 6.

So wird insbesondere das Laufrad fertig optimiert, bis nicht nur Druckverteilung und damit das Kavitationsverhalten, sondern auch die Lage der Kennlinie dort zu liegen kommt, wo es gewünscht wird. Dies geschieht, so zuverlässig es mit dem virtuellen Prüfstand und damit letzten Endes mit Hilfe der Strömungsnumerik eben möglich ist [4]. Daher ist es schließlich auch wichtig, die Rückmeldung vom realen Prüfstand zu bekommen. Dazu wird in Bild 7 die am Prüfstand gemessene Propellerkurve für das neue Laufrad mit feststehenden Laufschaufeln gezeigt. Man erkennt, dass die Lage des Wirkungsgradmaximums offenbar recht gut getroffen wurde.



**Bild 6: Schaufelmanipulation mit parametrisiertem Design**

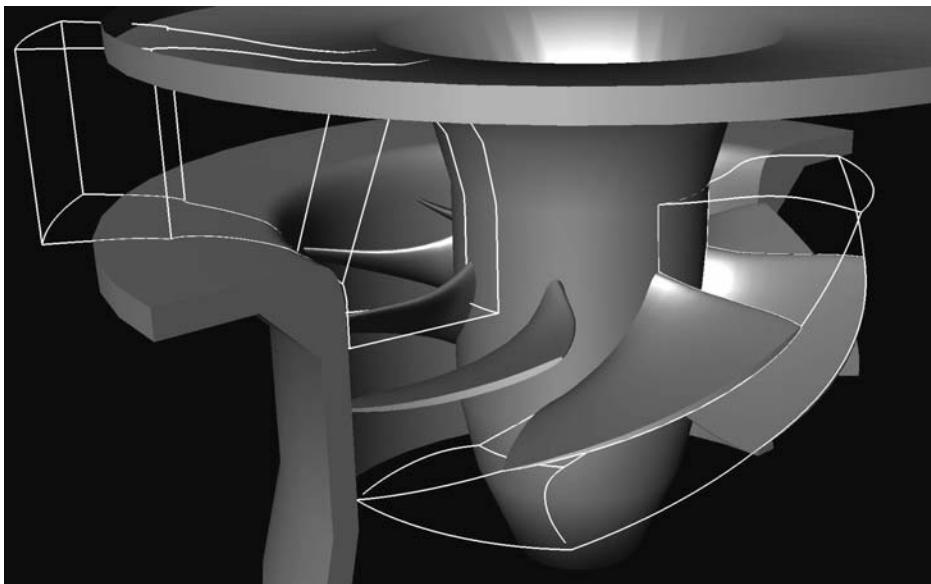
Als Folge der günstigen Lage des neuen Turbinenkennfeldes wird nun nach letzten Messungen an der Kraftwerksanlage eine Turbinenleistung von 395 kW bei Nennfallhöhe überschritten. Damit konnte die ans elektrische Netz abgegebene Leistung durch Modernisierung der Anlage um mehr als 30% gesteigert werden.



**Bild 7: Am Prüfstand gemessene Propellerkurve (Modellturbine teilhomolog)**

#### **4 Was ist ein ‚Virtueller Prüfstand‘ ?**

Der ‚virtuelle Prüfstand‘ ist ein numerisches Modell des ‚realen Prüfstandes‘. Manipulation ist hier zunächst nicht die Aufgabe. Wie am realen Prüfstand wird vielmehr an einer vorgegebenen Modellturbine für einen beliebigen Betriebspunkt das Verhalten der Maschine getestet. Für Kavitationsuntersuchungen muß auch das Druckniveau variiert werden entsprechend einer Variation der Einbautiefe der Turbine. Das muß der virtuelle Prüfstand in realistischer Weise erlauben und die auftretenden Effekte, insbesondere Kavitation zeigen.



**Bild 8: Automatisch erstellte Rechennetze im Leit- und Laufbereich**

Profilkoordinaten für Leit- und Laufschaufeln werden vorgegeben, ebenso die Positionen von Leit- und Laufrad im Strömungskanal. Die Konturen von Nabe und Kranz werden ebenfalls vorgegeben, damit der Strömungskanal rotationssymmetrisch aufgebaut werden kann. Die Leitschaufeln sind um eine vorgegebene Achse drehbar, das Laufrad kann rotieren mit der Drehzahl entsprechend dem Betriebspunkt.

Für die **Numerik** ergeben sich damit im wesentlichen folgende Aufgaben:

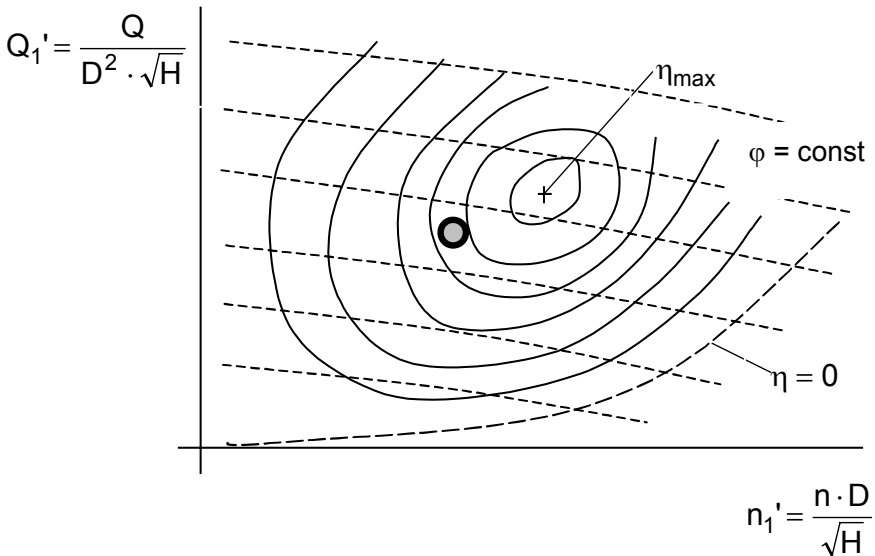
- Automatische Netzgenerierung im Leit- und Laufradbereich (Bild 8)
- Automatische Randbedingung für Leitradrechnung entsprechend Betriebspunkt
- Automatische Übergabe der Randbedingung für Laufradrechnung
- Gekoppelte Strömungsberechnung in Leit- und Laufrad, stationär
- Strömungsrechnung jeweils in einem Gitterkanal, parallelisiert
- Strömungsvisualisierung im gesamten Raum nach Wunsch [6]

Am realen Prüfstand werden folgende Betriebsgrößen eingestellt:



- Drehzahl  $n$
- Fallhöhe  $H$
- Durchsatz  $Q$
- Leitapparatöffnung  $\varphi, a_0$
- Gegendruck, Thomazahl  $\sigma$

Dieses muss auch am virtuellen Prüfstand möglich sein. Dabei sind die Einstellung des Durchsatzes und der Leitradöffnung gekoppelt. Diese Kopplung kann über die Euler'sche Turbinengleichung bestimmt werden. Die Betriebsbedingungen müssen automatisch umgerechnet werden in die strömungsmechanischen Randbedingungen für die Strömungsrechnung. Ziel ist, für einen beliebigen Betriebspunkt im Turbinenkennfeld (Bild 9) die Strömung automatisch zu berechnen.



**Bild 9: Lage eines Betriebspunktes im Muscheldiagramm auf der Turbine**



## 5 Wie groß ist die Treffsicherheit ?

Es soll nicht verschwiegen werden, dass das Engineering bei maßgeschneidertem Turbinendesign auf Basis Numerik nicht ohne Risiko betrieben werden kann. Man könnte sich also fragen, wenn alles so gut läuft wie vorher beschrieben, wo liegt dann dieses Risiko mit dem virtuellen Prüfstand? Darauf gibt es zunächst zwei Antworten:

- Die Strömungssimulation ist nur ein Modell der Wirklichkeit
- Die Modellturbine am Prüfstand ist nicht die Kraftwerksanlage

Man hat also mit einer Reihe von Unterschieden zwischen der Simulation und dem tatsächlichen Kraftwerk zu tun. Diese Unterschiede muß man zunächst erst einmal kennen, und dann müssen sie noch möglichst zutreffend beim Design Berücksichtigung finden. In diesem Zusammenhang werden hier einige Punkte aufgelistet. Es müssen bekannt sein:

- Die Fallhöhe in Abhängigkeit vom Durchsatz
- Die Einlaufverluste des Bauwerks
- Die Saugrohrverluste der Anlage
- Die Generatorverluste, d.h. die Wirkungsgrad-Kennlinie des elektrischen Generators in Abhängigkeit von der Leistung
- Wie groß sind Lagerreibung, Dichtungsverluste ?
- Welche Verluste kommen durch das Getriebe, den Riemenantrieb ?

Einlaufgestaltung und Saugrohr im realen Kraftwerk unterscheiden sich teilweise erheblich von denen am Prüfstand. Und der reale Prüfstand ist ja das Vorbild des virtuellen Prüfstandes. Hier gilt es, die Unterschiede in den hydraulischen Verlusten zwischen Prüfstand und Kraftwerk zu bestimmen und zu berücksichtigen. Die Numerik kann hier Antworten geben, aber die Bestimmung dieser Differenzen ist mit erheblichem Aufwand verbunden. Maßgeschneidertes Engineering kann sehr aufwendig und damit teuer werden, wenn es noch in Handarbeit erfolgen muss und noch nicht automatisiert ist oder nicht automatisiert werden kann.





## 6 Literatur

- [1] E. Göde, R. Cuénod: Strömungsnumerisch optimierte Laufräder für die Erneuerung alter Wasserkraftwerke. Fachtagung Wasserkraft, Wien 1992
  
- [2] L. Juhrig: AXENT-Entspannungsturbine: Von der Idee zum Produkt. 2. IHS-Seminar Kleinwasserkraft, Stuttgart 1999
  
- [3] G. Ittel, S. Heimerl: Innovative Sanierung der Wasserkraftanlage Kiebingen am Neckar, Wasserwirtschaft 9/2001
  
- [4] A. Ruprecht: Einsatz der numerischen Strömungsmechanik in der Entwicklung hydraulischer Strömungsmaschinen. Mitteilung Nr. 9 des Instituts für Strömungsmechanik und Hydraulische Strömungsmaschinen, Universität Stuttgart, 1994
  
- [5] E. Göde, A. Kaps: Parametrisiertes Turbinendesign für Kleinwasserkraftanlagen, Wasserbau-Symposium: Betrieb und Überwachung wasserbaulicher Anlagen, Technische Universität Graz 2000
  
- [6] COVISE: Cooperative Visual Simulation Environment, User's Manual 3.0, Rechenzentrum Universität Stuttgart, 1996



## Photovoltaische Zellen – Stand der Technik und Perspektiven

Prof. Dr. Walther Fuhs  
Hahn-Meitner-Institut  
Kekuléstraße 5, 12489 Berlin  
Tel.: (030) 67053-331 Fax: (030) 67053-333  
e-mail: fuhs@hmi.de

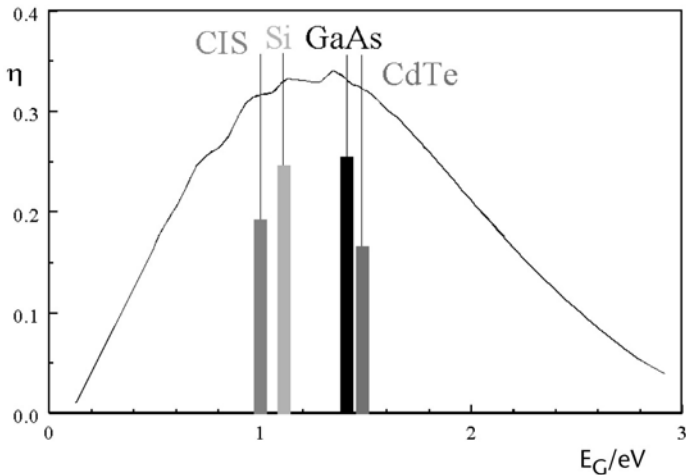
### 1 Einleitung

Die direkte Wandlung von Licht in elektrische Energie durch den photovoltaischen Effekt ist ein schon lange in der Wissenschaft bekanntes und faszinierendes Phänomen. Der erste Vorschlag für eine Solarzelle des heutigen Typs nämlich eines pn-Übergangs in einem Silizium-Einkristall wurde bereits um 1954 in der Anfangszeit moderner Halbleiterphysik wurde. Erst in der letzten Dekade hat sich daraus eine zunehmend bedeutsame Industrie entwickelt. Beachtliche Kostensenkungen führten zu einer stetigen Zunahme des Marktvolumens, die jährliche Wachstumsrate betrug im Mittel fast 20%. Gleichwohl ist der Anteil der Photovoltaik an der Energieerzeugung noch im "Sub-Promille"-Bereich und ist damit energiewirtschaftlich ohne Bedeutung. Dies wird auch nach Auslaufen des 100.000 Dächerprogramms noch so sein. Die interessante Frage ist, ob die Photovoltaik das Potential dafür hat, sich so zu entwickeln, dass sie, wie Energieszenarien fordern, einen relevanten Beitrag zum Mix der regenerativen Energien liefern kann. Diese Frage zerfällt in mehrere Teilfragen: Welche Entwicklungen sind technologisch möglich? Wie wird sich die Nachfrage (Märkte) entwickeln? Welche Rolle spielt bei einer solchen Entwicklung die öffentliche Förderpolitik? Obwohl diese Fragen alle gleichgewichtig sind, befasst sich dieser Beitrag ausschließlich mit der ersten Frage.



## 2 Stand der Entwicklung

Für den Wirkungsgrad einer Solarzelle gibt es eine theoretische Grenze. Abb. 1 zeigt diesen theoretisch erreichbaren Wirkungsgrad als Funktion der Energielücke des Halbleiters. Danach ist es günstig mit Halbleitern zu arbeiten, die Energielücken um 1 bis 1,5 eV haben. In diesem Bereich liegen Silizium und Galliumarsenid sowie die



**Abb. 1: Theoretischer Wirkungsgrad und erzielte Laborwirkungsgrade**

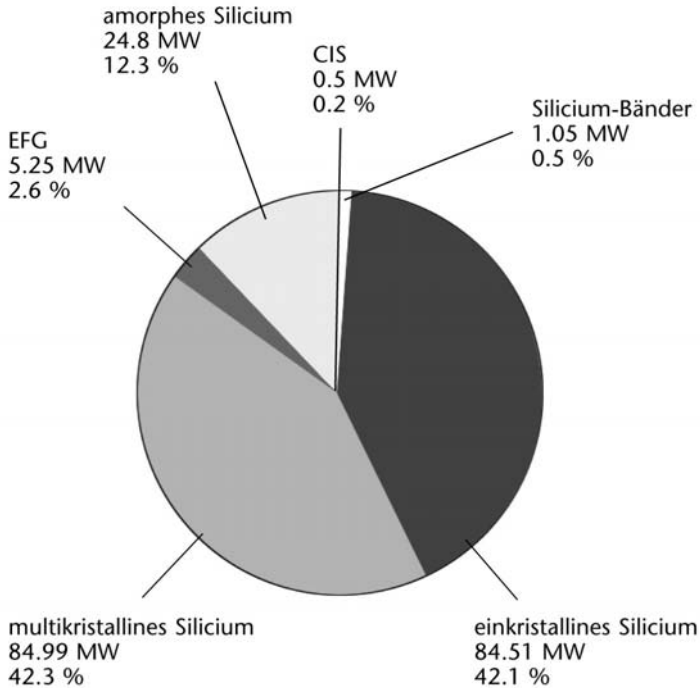
Dünnschicht Halbleiter CuInSe und CdTe. Die Höhe der Balken kennzeichnet das beste bislang im Laboratorium mit Zellen kleiner Fläche realisierte Ergebnis: Si 24,6 %, GaAs 25,1%, CuInSe2 18,8 % und CdTe 15,6 %. Im Labor haben sich diese Technologien also schon nahe an die theoretischen Grenzen herangearbeitet. Diese wissenschaftlichen und technologischen Erfolge können natürlich in einer Produktion bei der es auf kostengünstige Prozesse und hohe Ausbeute ankommt, nicht umgesetzt werden. So haben derzeit PV-Module aus einkristallinem oder multikristallinem Silizium Wirkungsgrade von 12 – 15 %.

Der modulare Aufbau sowohl der PV-Module als auch der Systeme ermöglicht der Photovoltaik eine breite Palette von Einsatzmöglichkeiten, die von den verschiedensten Konsumerapplikationen im Bereich niedriger Leistung über die Anlagen im kW-Bereich für Wohnhäuser und großflächige Fassadenanlagen, bis hin zu großen PV-Anlagen mit Leistungen bis in den MW Bereich reichen. Wir haben uns längst im täglichen Leben an solche Anlagen gewöhnt. Die Ergebnisse zeigen, dass man mit solchen Anlagen auch in unseren Breiten sinnvoll elektrische Energie erzeugen kann. Im Mittel kann



man mit einer installierten Leistung von 1 kWp in Deutschland pro Jahr elektrische Energie von etwa 850 kWh erzeugen. Während netzgekoppelte PV-Anlagen mit der traditionellen Stromerzeugung konkurrieren müssen, sind netzferne Anwendungen in vielen Fällen ökonomisch die richtige Lösung und rentabel. Dies ist der eigentliche Markt der Photovoltaik, 30 % der Weltbevölkerung lebt noch immer netzfern. In der ersten Hälfte der 90er Jahre war deshalb der überwiegende Anteil der installierten Anlagen netzfern. In den letzten Jahren ist aber der Einsatz von netzgekoppelten Anlagen dank der Förderprogramme erheblich angewachsen und vor allem in Deutschland (Energieeinspeisegesetz und 100.000 Dächerprogramm) dominant. Für eine stabile Entwicklung der PV-Märkte und eine langfristig voranschreitende Kostendegression ist aber sicherlich gerade die Entwicklung der Nachfrage für die bereits rentablen netzfernen PV-Anwendungen wichtig.

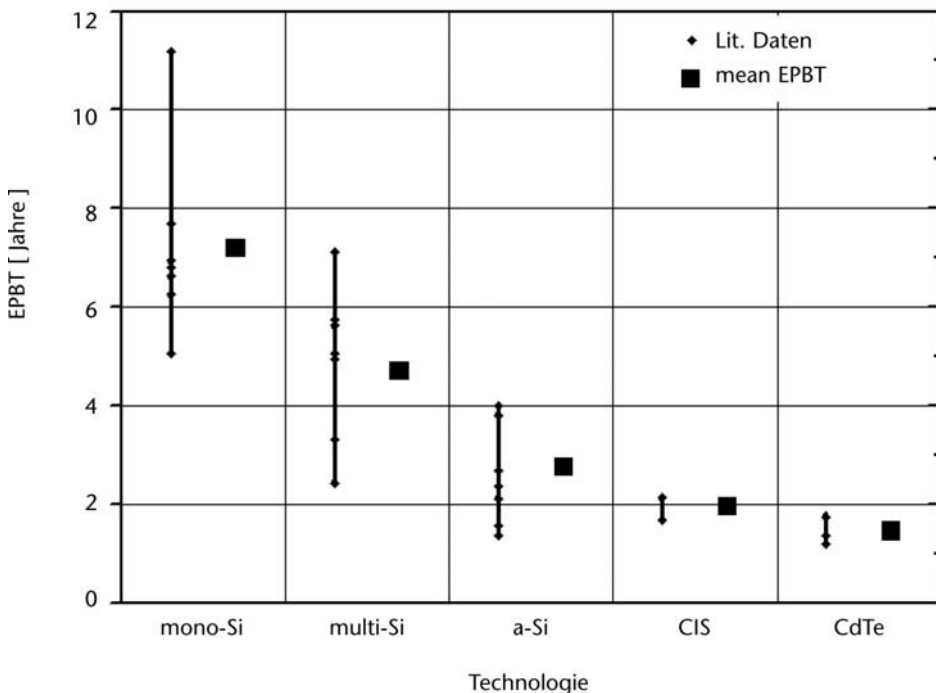
Der PV Markt ist in den letzten zehn Jahren mit Wachstumsraten von 15 – 20% jährlich gewachsen. 1999 wurden weltweit Module mit einer Leistung von insgesamt 200 MW<sub>p</sub> ausgeliefert, 2000 waren es schon über 250 MW. Der überwiegende Anteil mit über 80% basiert dabei auf der traditionellen Silizium Wafertechnologie (siehe Abb. 2), bei der um 300 µm dicke Scheiben von einkristallinem (42,1%) oder blockgegossenem multikristallinen Silizium (42,3 %) zu Zellen prozessiert werden. Zu diesen Technologien muss man auch das Bandziehverfahren (EFG: edge defined film fed growth) rechnen, das besondere Bedeutung gewinnen kann, weil es das Zerschneiden in Wafer und die damit verbundenen Materialverluste vermeidet. Das amorphe Silizium (a-Si) stellt die einzige Dünnschichttechnologie dar, die bislang den Durchbruch zur Massenproduktion geschafft hat und sich am Markt etablieren konnte.



**Abb. 2: Marktanteile der PV-Technologien 1999 [4]**

### 3 Ökologische Bewertung

Photovoltaik hat aus ökologischer Sicht eine Reihe von Vorteilen gegenüber konventionellen Technologien für die Energieerzeugung. Photovoltaikanlagen verursachen keinen Lärm und erzeugen weder toxische noch klimatisch bedenkliche Emissionen. Nach bisherigen Erfahrungen und Untersuchungen ist auch die Herstellung der Anlagen aus Sicht der Sicherheit und des Umweltschutzes unbedenklich [5]. Im Zentrum einer ökologischen Bewertung der Photovoltaik steht die Frage, wieviel Energie zur Fertigung eines Photovoltaiksystems aufgewendet werden muss (kumulierter Energieaufwand KEA) und wie lange das System betrieben werden muss, um diese Energie wieder einzufahren (energy pay back time EPBT). In der Vergangenheit wurde sehr häufig als "Killerargument" gegen die Photovoltaik vorgebracht, dass sie nicht in der Lage sei,



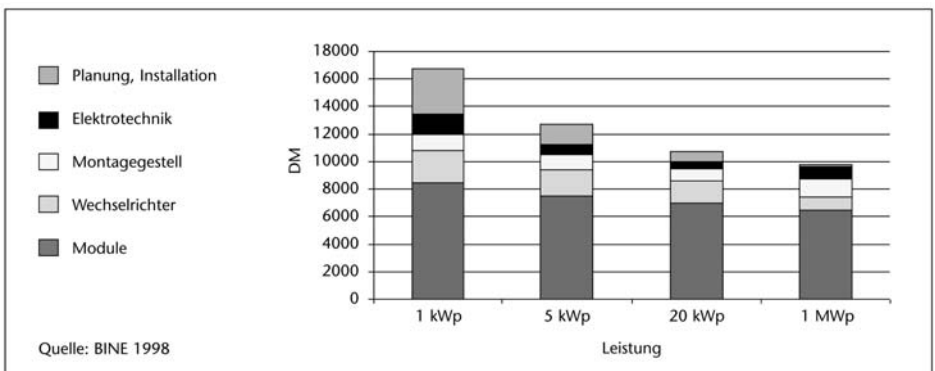
**Abb. 3: Energierückzahlzeit (EPBT) von PV-Anlagen [6]**

die zur Herstellung aufgebrauchte Energie während ihrer Lebensdauer zu ernten. Die Beantwortung dieser Frage benötigt eine detaillierte Prozesskettenanalyse der Herstellungsprozesse. Die in der Literatur veröffentlichten Werte zum KEA streuen recht breit, sie unterscheiden sich durch Annahme unterschiedlicher Szenarien und sind wohl auch in manchen Fällen durch systematische Fehler belastet. Die Abb. 3 fasst EPBT-Daten zusammen, die mit KEA-Werten aus der Literatur zu den verschiedenen Zellentechnologien nach geringfügiger Vereinheitlichung errechnet wurden [6]. Naturgemäß streuen die Aussagen bei kristallinem Silizium wegen der unterschiedlichen Eingangsannahmen erheblich. Betrachtet man die Mittelwerte (fette Punkte), so liegt die Rückzahlzeit für monokristallines Silizium bei etwa 7 Jahren und für multikristallines Silizium bei 5 Jahren. Andere Arbeiten in der Literatur gehen von einem Wert von 3 – 5 Jahren aus. So gibt Siemens Solar für die 1 MW Anlage in München-Riehm einen Wert von 4,5 Jahren an, was einem Erntefaktor von 6,5 entspricht [3]. Bei den Dünnschichtsolarzellen wird eine erhebliche Senkung auf Werte unter 2 Jahre erwartet. Solche Daten zeigen, dass PV-Anlagen in der Tat während ihrer Lebensdauer ein Vielfaches der zur Produktion aufgewendeten Energie einspielen und in diesem Sinne nachhaltig sind.



## 4 Kostenstruktur der Photovoltaik

Das wesentliche Hindernis einer breiteren Nutzung der Photovoltaik sind die hohen Kosten. In Deutschland liegt der Preis von PV-Strom derzeit bei etwa 1,30 - 1,50 DM/kWh. In Regionen mit höherer Sonneneinstrahlung und damit höherer Stromernte wie z. B. in Südeuropa können die Kosten jedoch erheblich niedriger sein. Abb. 4 zeigt, dass die Anlagenkosten mit zunehmender Anlagengröße erheblich sinken, vor allem wegen der Abnahme der Kosten für Planung und elektrische Systemkomponenten. Für eine mittlere Anlagengröße (5 kW<sub>p</sub>) entstehen die Kosten grob zu 60% bei den Modulen und zu 40% bei den System- und Baukosten. Bei den Modulen verteilen sich die Kosten grob zu 65% auf die Zellen (Material und Prozessierung) und zu 35% auf die Module.

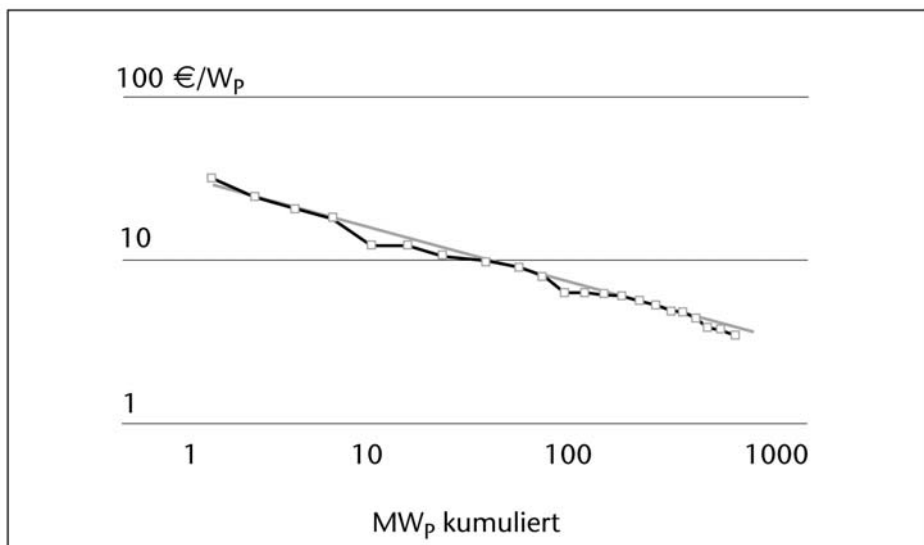


**Abb. 4: Spezifische Kosten (pro kW installierter Leistung) von netzgekoppelten PV-Anlagen unterschiedlicher Größe. Quelle: BINE 1998, Kiefer FhG-ISE**

Die Kosten kleiner netzgekoppelter Systeme haben sich in den letzten 10 Jahren durch Fortschritte sowohl bei den PV-Modulen als auch den Systemkomponenten fast halbiert.

Die Preise für PV-Module entwickelten sich, wie man es von einem typischen industriellen Massenprodukt erwartet, die Entwicklung folgt einer "Lernkurve". In einer solchen Darstellung (Abb. 5) trägt man in einer doppeltlogarithmischen Auftragung die spezifischen Kosten (EURO/WP) zu einer Zeit  $t$  über dem bis zur Zeit  $t$  akkumulierten Produktionsvolumen auf. 1999 betrug der Modulpreis um 4 EURO/WP und es wurden bislang insgesamt Module mit einer Leistung von 1 GW produziert. Diese Daten erstrecken sich auf einen Zeitraum von etwa 1970 bis 1999. Diese Darstellung beschreibt durch Betrachtung des gesamten bis zu einem Zeitpunkt produzierten Volumens den in der Produktion erzielten Rationalisierungseffekt und Erfahrungszuwachs. Es ergibt sich wie auch für andere Industrieprodukte in dieser Auftragung eine Gerade, aus deren

Verlauf sich ablesen lässt, dass eine Verdopplung des Produktionsvolumens zu einer Kostendegression von etwa 20 % führte. Diese Entwicklung beruht nicht einfach auf den Rationalisierungseffekten durch Aufbau größerer Fertigungskapazitäten sondern ganz wesentlich auch auf technologischen Fortschritten und Durchbrüchen in der Weiterentwicklung der klassischen Silizium-Wafertechnologie. Man muss aber beachten, dass hier nur die Modulkosten betrachtet wurden. Es kommt im gleichen Umfang auch auf die System- und Baukosten an, deren Anteil bei PV-Anlagen bei etwa 40 % liegt (she. Abb. 4). Die Preisentwicklung lässt sich im Fall der Systemkosten wegen der Vielfalt und Verschiedenheit der Anwendungen nicht leicht in einer solchen Lernkurve darstellen. In der Vergangenheit wurden beträchtliche Kostensenkungen durch technische Neuentwicklungen wie z. B. bei den Wechselrichtern erzielt. In Zukunft wird sicher die Miniaturisierung und zunehmende Verwendung standardisierter Systemkomponenten zu weiteren Kostensenkungen über Rationalisierungseffekte bei größeren Stückzahlen führen.



**Abb. 5: Lernkurve von Photovoltaikmodulen. Quelle: ASE 1999**

Auf der Basis der bisherigen Entwicklungen kann man eine Prognose für die mittlere Zukunft wagen. Lässt sich die Wachstumsrate des PV-Weltmarktes von etwa 20 % jährlich fortsetzen, so wird das jährliche Produktionsvolumen von 200 MWP/a in 1999 auf 1.200 MWP/a im Jahr 2010 ansteigen. Das akkumulierte Produktionsvolumen wird dann bei 7.000 MWP liegen und, extrapoliert man die Lernkurve, so wird der Modulpreis etwa 2 EUR/WP betragen. Verläuft die Kostensenkung bei den Systemkompo-





nenten ähnlich, so werden die Kosten der Photovoltaik 2010 damit um etwa 50 % niedriger als heute sein.

Es ist nützlich, sich die Bedeutung solcher Zahlen klarzumachen. Sie bedeuten, dass in den nächsten 10 Jahren Anlagen mit einer Leistung von etwa 6 GWP zusätzlich errichtet werden müssen. Diese Zahl ist beeindruckend hoch. Man muss aber davor nicht erschrecken. Allein schon die bekannten Zielplanungen der Europäischen Union (3 GW) und von Japan (5 GW) liegen über den extrapolierten Erwartungen. Entscheidend wird dabei natürlich die Entwicklung der Nachfrage sein. Falls die in Deutschland installierte PV-Leistung (Ende 1999 etwa 40 MW) in demselben Tempo wächst, wird der Anteil der Photovoltaik an der Stromerzeugung in Deutschland 2010 bei 0,1% liegen, also noch immer energiewirtschaftlich bedeutungslos sein. Extrapoliert man weiter, so erwartet man das Überschreiten der wichtigen 1% Marke etwa 2020, und bereits 2030 könnte der Beitrag an der Stromerzeugung bei 10 % liegen.

## 5 Technologische Optionen

Zukünftige Kostensenkungen werden sicherlich durch zunehmende Automatisierung und Standardisierung unterstützt werden. Dies kann aber nicht ausreichen, es wird erheblicher technologischer Erfolge mit neuen Material- und Zellentechnologien bedürfen. Dieser Abschnitt stellt einige der technologischen Optionen vor, die es für eine solche Entwicklung gibt.

### 5.1 Silizium-Technologie

Die traditionelle Si-Wafertechnologie ist längst nicht am Ende ihrer Entwicklung angelangt, sie wird auf lange Zeit die tragende Technologie der Photovoltaik sein. Mit dem Ziel zur Senkung der Materialkosten werden neue Verfahren für die Substratherstellung (z. B. solar-grade silicon und das EFG- Bandziehverfahren) entwickelt. Die Verwendung dünnerer Absorber wird zu beträchtlichen Materialeinsparungen führen, wenn man lernt, die Prozessierung dünner Si-Absorber in der Produktion sicher zu beherrschen. Es gibt Ansätze für Verbesserungen der Zellentechnologie von ein- oder multikristallinem Silizium, die zu höheren Modulwirkungsgraden (nahe 20%) führen können.

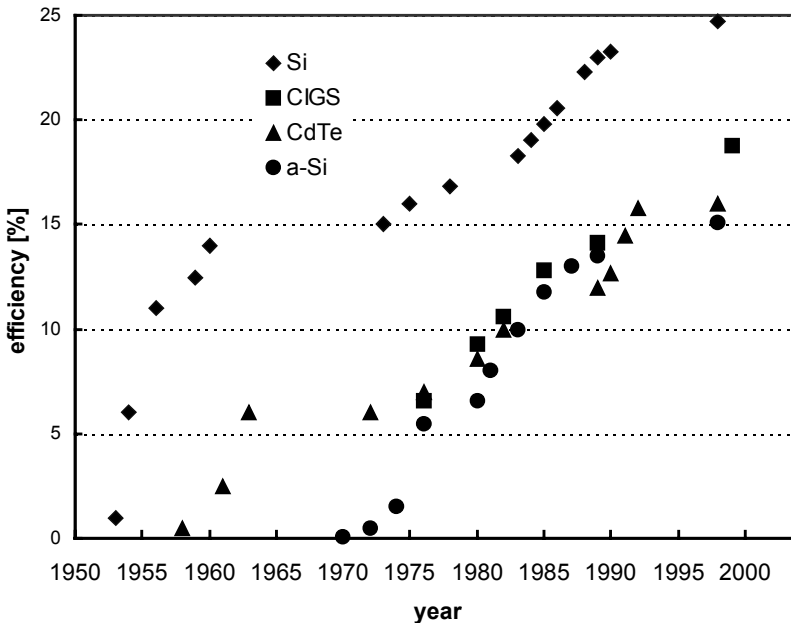
Eine umfangreiche europäische Studie [7], an der PV-Firmen und Forschungseinrichtungen beteiligt waren, kam zu dem Schluss, dass für eine Kostensenkung die Ausweitung der Marktgröße entscheidend sei. In dieser Studie wurde die Realisierbarkeit einer Produktionsanlage einer Größe von 500 MW/Jahr auf der Basis der kristallinen Si-Technologie (einkristallines, multikristallines Silizium und EFG-Si) untersucht. Die Studie kam zu dem Schluss, dass der Realisierung einer solchen Anlage keine Materialfragen oder apparative Probleme entgegenstehen, und dass auf diesem Produktions-



niveau mit verschiedenen kristallinen Si-Technologien ohne wesentliche technologische Extrapolation Module zu einem Preis um 1 EUR/WP gefertigt werden können. Die Kostensenkungen ergaben sich interessanterweise hauptsächlich durch Verringerung im Einkauf der Materialien, Standardisierung der Maschinen und Automatisierung. Am günstigsten lag mit 0,71 EUR/WP das durch den EFG-Prozess (edge-defined Film Growth) bandgezogene Silizium, gefolgt von multikristallinem Silizium mit 0,91 DM/WP. Eine Produktionsanlage in dieser Größenordnung mag zunächst kaum realistisch erscheinen. Die Planung und der Bau immer größerer Anlagen liegt jedoch im Trend: Lagen Mitte der 90-er Jahre typische Produktionseinheiten noch bei 5-10 MWP/a, so werden heute Einheiten von 20-25 MWP/a realisiert und bereits solche in einer Größe von 100 MWP/a projektiert. Dieser Trend zu größeren Produktionseinheiten ist zwingend eine Folge der notwendigen Kostendegression und erhöht vermutlich die Barriere für nachfolgende neue Technologien.

## 5.2 Dünnschichttechnologien

Dünnschichtsolarzellen sind dabei, sich als Zellen der zweiten Generation im Markt zu bewähren und zu etablieren. Hochproduktive Dünnschichttechnologien verbinden geringen Material- und Energieverbrauch mit einfacher Prozesstechnologie und der Möglichkeit zur kostengünstigen großflächigen Fertigung. Sie bieten daher Aussicht auf substantielle Senkungen der Herstellungskosten und der Energierückzahlzeit (s. Abb. 3). Die am weitesten fortgeschrittenen Dünnschichttechnologien sind derzeit amorphes Silizium (a-Si), Verbindungshalbleiter  $\text{Cu}(\text{In,Ga})(\text{S,Se})_2$  und  $\text{CdTe}$  [8]. Abb. 6 zeigt die Entwicklung des Laborwirkungsgrads solcher Zellen als Funktion der Zeit. Diese Abbildung belegt sehr eindrucksvoll, wieviel Zeit notwendig ist, bis neue Technologien soweit ausgereift sind, dass man an die Errichtung von Produktionsanlagen denken kann. Nach fast 25 Jahren F&E ist die Technologie des amorphen Siliziums und seiner Verbindungen so weit fortgeschritten, dass es die Barriere zur Massenfertigung überschreiten konnte. Solche Module werden derzeit mit Wirkungsgraden von 6-7 % an verschiedenen Stellen produziert und haben einen Marktanteil von etwa 12 % erobert. Mit  $\text{Cu}(\text{In,Ga})\text{Se}_2$  (CIGS) und  $\text{CdTe}$  wurden beeindruckende Wirkungsgrade von 18,8 % und 15,6 % im Laboratorium erzielt. Mit der CIS Technologie wurde in einer Pilotfertigung der bislang weltweit höchste Modulwirkungsgrad ( $1,20 \times 0,4 \text{ m}^2$ ) mit 12,1% realisiert [9]. Für beide Technologien werden derzeit in Deutschland Pilotanlagen mit dem Ziel einer Ausweitung zu einer Produktionsanlage im 10 MW Bereich errichtet. Weiter entfernt von der industriellen Umsetzung sind derzeit noch Dünnschichtsolarzellen aus kristallinem Silizium auf kostengünstigen Fremdsubstrat. Auf lange Sicht als Zelle der dritten Generation ist eine kristalline Dünnschichtzelle aus Silizium vor allem deshalb attraktiv, weil Silizium das Potential zu hohem Wirkungsgrad besitzt, ausreichend vorhanden und ökologisch unbedenklich ist.



**Abb. 6: Zeitliche Entwicklung des Laborwirkungsgrades der derzeit aussichtsreichsten Dünnschichttechnologien [10].**

Das Potential der Dünnschichttechnologien wurde ebenfalls in einer europäischen Studie bewertet [11]. Es wurde dabei gezeigt, dass Dünnschichttechnologien in einer Produktionsanlage von 60 MWP/Jahr Herstellungskosten für Module von weniger als 1 EUR/WP erwarten lassen. Dabei ergab sich, dass bezüglich der Herstellungskosten fast kein Unterschied zwischen den einzelnen Technologien (a-Si:H, CIS, CdTe) zu erwarten ist. Ob sich solche Erwartungen erfüllen lassen, wird davon abhängen, ob es gelingt, Verfahren zu entwickeln, die großflächige Abscheidung mit hoher Rate, mit einfacher Prozesstechnologie und hoher Ausbeute vereinigen.

### 5.3 Neuartige Zellenstrukturen

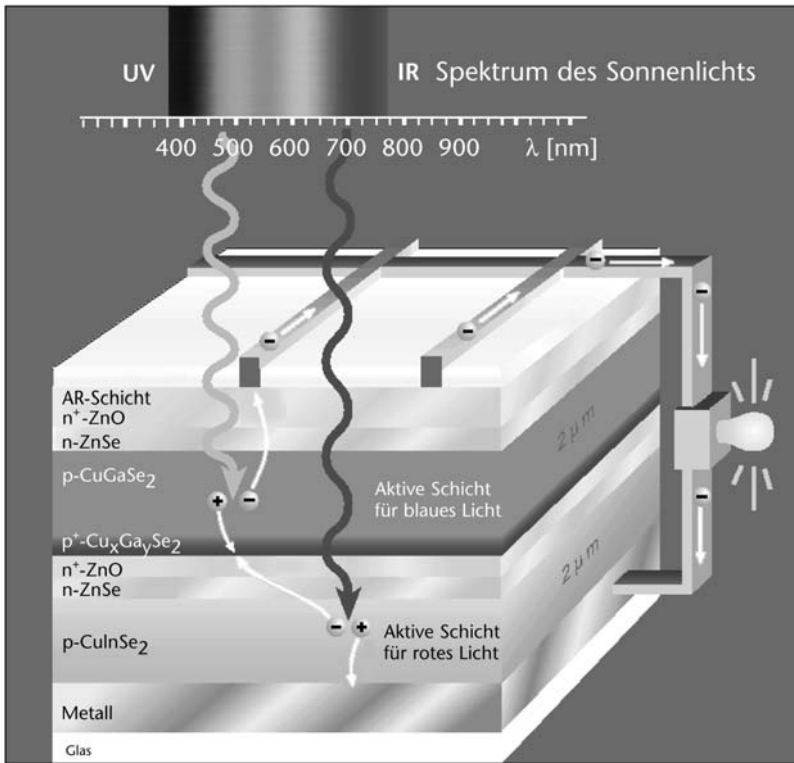
In vielen Laboratorien werden neue Bauelementkonzepte für Solarzellen der "dritten" oder "vierten" Generation entwickelt, die auf eine Erhöhung der Wirkungsgrade und kostengünstigere Herstellung zielen. Unter den vielen Ansätzen sollen hier zwei Beispiele genannt werden: Multispektralzellen und Injektionsolarzellen.

Der maximal mögliche Wirkungsgrad einer Solarzelle ist durch die Energielücke des absorbierenden Halbleiters bestimmt, für Silizium beträgt er 33 % (siehe Abb. 1). Der



entscheidende intrinsische Verlustmechanismus entsteht dabei dadurch, dass die Überschussenergie der Photonen über die Energielücke ( $hf - EG$ ) als Wärmeenergie verloren geht. Dies führt dazu, dass Silizium den blauen, kurzwelligen Spektralbereich des Sonnenspektrums nur sehr unvollständig nutzen kann. Kombiniert man Zellen aus mehreren Halbleitern mit verschiedenen Energielücken  $EG_1$  und  $EG_2$ , so können solche Verluste durch die selektive Nutzung des Sonnenspektrums beträchtlich gesenkt werden (Multispektral- oder Tandemzellen). Im Labor wurden solche monolithischen Zellen auf der Basis von III-V Halbleitern (InGaP/GaAs) für Anwendungen im Weltraum oder in konzentrierenden Systemen bereits mit  $\eta = 30,3\%$  mit Hilfe von MBE-Abscheidetechniken im UHV realisiert [12] (Abb. 7).

Attraktiv ist die Realisierung einer solchen Zelle mit Hilfe der billigeren Dünnschichttechnologie der Chalkopyrithalbleiter  $Cu(In,Ga)(S,Se)_2$ . In dieser Stoffgruppe kann die Energielücke über die Zusammensetzung im Bereich 1,0-2,4 eV variiert werden. Beispielsweise liegt der theoretische Wirkungsgrad einer Tandemzelle mit einer Kombination von Zellen aus  $CuInSe_2$  (1,0 eV) und  $CuGaSe_2$  (1,68 eV) bei 38%. Die Realisierung solcher Zellenkonzepte liegt wahrscheinlich weit in der Zukunft. Sie versprechen hohe Wirkungsgrade auch für die kostengünstigen Dünnschichttechnologien.



**Abb. 7: Schema einer Dünnschicht-Multispektralzelle auf Basis von Chalkopyrit-Halbleitern [12]. Quelle: HMI**

Auf Prozessverbilligung zielen Zelltypen, die ultradünne Absorber (100 nm) benutzen. Damit das Sonnenlicht in solchen Schichten effizient genutzt werden kann, muss das Absorbermaterial hochabsorbierend sein und die aktive Fläche durch Strukturierung vergrößert werden. Das Prinzip besteht darin, dass schnelle Ladungstransferprozesse an den Heterogrenzflächen zur effektiven Trennung der lichterzeugten Elektron-Loch-Paare führen. Ein solches Prinzip wurde in den Farbstoff-Sensibilisierungszellen als elektrochemische Solarzelle mit einem Laborwirkungsgrad um 10% realisiert [13]. Attraktiv ist die Entwicklung einer ultradünnen Solarzelle auf Festkörperbasis, die dieses Prinzip nutzt.



## 6 Schlussbemerkungen

Die Photovoltaik hat in dem vergangenen Jahrzehnt eine sehr erfolgreiche Entwicklung genommen. Extrapolation der bisherigen Entwicklung in die Zukunft zeigt, dass die Photovoltaik sich zu einem auch energiewirtschaftlich relevanten Faktor entwickeln kann. Es gibt die dafür notwendigen technologischen Optionen. Dies braucht aber, die Zahlen belegen es, Zeit: Bis 2010 wird die jährliche Produktion von PV-Modulen in den  $\text{GW}_p$  Bereich vorstoßen und erst um 2020 wird der Beitrag zur Erzeugung elektrischer Energie die 1% Barriere überschreiten können.

Bei der Beurteilung der technologischen und wissenschaftlichen Perspektiven ist die hier vorgenommene Extrapolation recht konservativ. Sie stützt sich auf das, was man bereits heute beherrscht und was in vielen Projekten in Universitäten und Forschungseinrichtungen schon als Konzept existiert. Wenn man solch lange Zeiträume betrachtet, ist vielleicht doch etwas mehr Phantasie und Vision erlaubt. So liegt z. B. der thermodynamische Wirkungsgrad der photoelektrischen Energiewandlung bei über 80%, und es könnte in einiger Zukunft neue Materialien und neue Wandlungsprinzipien geben, von denen wir heute noch nichts ahnen. So etwas könnte durch Wechselwirkung mit anderen Bereichen der Naturwissenschaften wie Nanotechnologien oder Biowissenschaften entstehen. Wer Transistoren in den 50er Jahren oder auch 60er Jahren sah, konnte nicht ahnen, wie daraus leistungsfähige integrierte Mikroelektronik entsteht, die heute mehr und mehr unser Leben bestimmt. Zur Realisierung einer Energiewelt, in der die Photovoltaik eine wichtige Rolle spielt, braucht es nicht nur des Aufbaus gigantischer Fertigungskapazitäten. Es werden dazu Innovationen benötigt, die entlang der Lernkurve zu Kostensenkungen führen können. Die Erarbeitung neuer Optionen für die benötigten Technologien und deren Erschließung benötigt nicht kurzfristige Projekte sondern intensive Forschung in den Grundlagen und in den Anwendungen mit langem Atem.

### Referenzen

- [ 1 ] P. Würfel, Physik der Solarzellen, Spektrum, Akad. Verlag (1995)
- [ 2 ] Prog. Photovolt. Res. Appl. 8 (2000) 187
- [ 3 ] E. Cunow, B. Giesler, P. Hopf und G. Maier, Proc. 2nd World Conference on Photovoltaic Solar Energy Conversion (1998) 2472
- [ 4 ] Photon (3/2000), 26
- [ 5 ] V. M. Fthenakis und P. D. Moskowitz, Prog. Photovolt. Res. Appl. 8 (2000) 27



- [ 6] J. Möller, D. Heinemann und D. Wolters, Proc. 2nd World Conference on Photovoltaic Solar Energy Conversion (1998) 2279
- [ 7] APAS-Studie (T. M. Bruton et.al., Proc. 14th European Photovoltaic Solar Energy Conference (1997) 11
- [ 8] W. Fuhs und R. Klenk, Proc. 2nd World Conference on Photovoltaic Solar Energy Conversion (1998) 381
- [ 9] F. Karg, Technical Digest 11th Int. Photovoltaic Science and Engineering Conference 8 (1999) 627
- [10] H. W. Schock, Proc. 16th European Photovoltaic Solar Energy Conference (Glasgow 2000)
- [11] APAS-Studie (J. M. Woodcock et. al., Proc. 14th European Photovoltaic Solar Energy Conference (1997) 857
- [12] T. Takamoto, E. Ikeda and H. Kurita, M. Ohmori, Appl. Phys. Lett. 70 (1997) 381
- [13] M. Grätzel und A. J. McEvoy, Proc. 14th European Photovoltaic Solar Energy Conference (1997) 1820

## Thermophotovoltaische Generatoren – Neue Entwicklungen

Dr. Wolfgang Volz  
Robert Bosch GmbH, Abt. FV/FLC  
Robert Bosch Platz 1, 70839 Gerlingen  
Tel.: (0711) 811-7595, Fax: (0711) 811-6174  
e-mail: Wolfgang.Volz1@bosch.com

### 1 Einleitung

Thermophotovoltaik (TPV) ist die Wandlung von Strahlungsenergie einer Wärmequelle mittels Photozellen in elektrische Energie. Damit kann die bei der Verbrennung entstehende Strahlungsenergie in einem Verbrennungsprozess von Photozellen in Strom umgewandelt werden (siehe Abbildung 1). Der Wärmeerzeuger (z. B. Heizung) kann mit der TPV zu einem Kraft-Wärmekopplungsaggregat erweitert werden.

Theoretisch ist bei der TPV ein elektrischer Wirkungsgrad von 36% erreichbar [1]. Bisher sind in der Praxis jedoch nur ca. 2% elektrischer Wirkungsgrad erreicht worden [2].

Im Folgenden wird diese Diskrepanz zwischen Theorie und Praxis erläutert und der Aufbau eines TPV-Systems mit einem möglichst hohen elektrischen Wirkungsgrad beschrieben. Durch die Simulation eines TPV-Gesamtsystems wird das Systemverhalten untersucht. Die Simulationsergebnisse werden durch den Vergleich mit Messergebnissen an einem aufgebauten TPV-System verifiziert. Auch wird geklärt, mit welchem Aufwand welcher elektrische Wirkungsgrad erhalten werden kann.

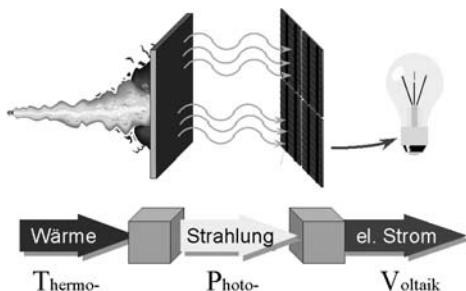


Abbildung 1: Thermophotovoltaik bedeutet die Umwandlung von Strahlung einer Wärmequelle mit Photozellen in Strom.



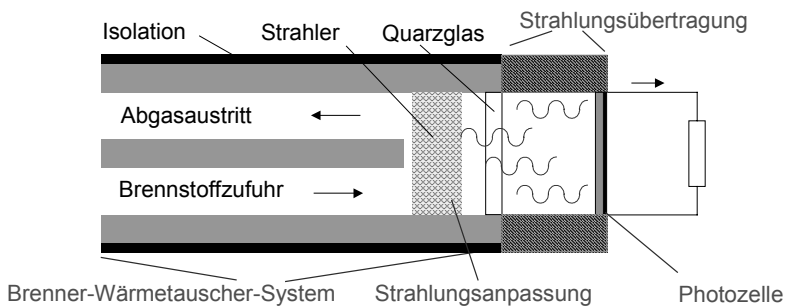


## 2 Physikalische Grundlagen

Das TPV-Gesamtsystem kann in vier Teilsysteme unterteilt werden (Abbildung 2):

- das Brenner-Wärmetauscher-System
- das Strahlungsübertragungssystem
- das Strahlungsanpassungssystem
- das System der Photozelle

Der elektrische Wirkungsgrad ergibt sich aus der Multiplikation der Teilsystemwirkungsgrade. Bei der Optimierung dieser Teilsysteme müssen folgende Prozesse beachtet werden.



**Abbildung 2: Das TPV-Gesamtsystem kann in vier Teilsysteme unterteilt werden: Das Brenner-Wärmetauscher-System, das System der Strahlungsanpassung, der Strahlungsübertragung und der Photozelle.**

### Anpassung des Photozellendesigns an die Strahlungsintensität

Der elektrische Wirkungsgrad ist gegeben durch das Verhältnis der abgegebenen elektrischen Leistung  $P_{el.}$  und der chemisch zugeführten Leistung  $P_{chem.}$ :

$$\eta_{\text{elektrisch}} = \frac{P_{el.}}{P_{chem.}}, \quad (2.1)$$



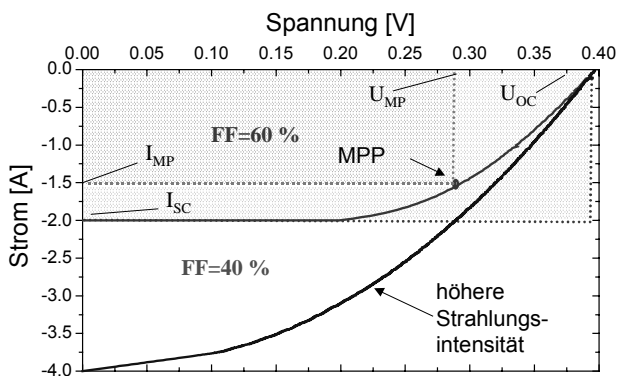
wobei

$$P_{el.} = U_{oc} \cdot I_{sc} \cdot FF. \quad (2.2)$$

$U_{oc}$  ist die offene Klemmenspannung und  $I_{sc}$  der Kurzschlussstrom einer Photozelle.  $FF$  ist der Füllfaktor definiert durch:

$$FF = \frac{I_{MPP} \cdot U_{MPP}}{I_{sc} \cdot U_{oc}}. \quad (2.3)$$

$I_{MPP}$  ist der Strom und  $U_{MPP}$  die Spannung am Punkt der maximal möglichen Leistungsabgabe der Photozelle. Entscheidend hierbei ist, dass der Füllfaktor von der Strahlungsintensität abhängig ist. Ab einer bestimmten Strahlungsintensität sinkt je nach Halbleiterdotierung oder auch Gridgeometrie der Füllfaktor. Dieser Zusammenhang ist in Abbildung 3 verdeutlicht.



**Abbildung 3:** Die Abhängigkeit des Füllfaktors einer GaSb-Photozelle von der Strahlungsintensität. Bei doppelter Strahlungsintensität sinkt der Füllfaktor von 60% auf 40%.

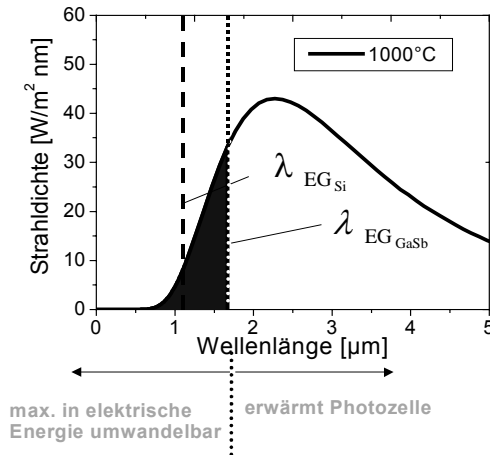
Dort wird der Füllfaktor von 60% auf 40% bei Verdopplung der Strahlungsintensität erniedrigt. Daher muss das Photozellendesign an die Strahlungsintensität im TPV-



System angepasst werden, um den derzeit möglichen Füllfaktor von ca. 73% für GaSb-Photozellen zu erhalten [3]. Dieser wirkt sich direkt nach Gleichung (2.1) und (2.2) auf den elektrischen Wirkungsgrad aus.

### Anpassung des Spektrums an die spektrale Empfindlichkeit der Photozelle:

Die Wirkungsgrade im System der Strahlungsanpassung und Strahlungsübertragung werden von drei Faktoren stark beeinflusst.

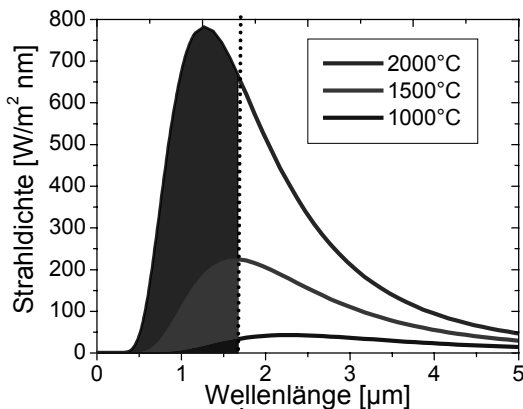


**Abbildung 4: Die Grenzwellenlänge von Si ist kleiner als die von GaSb, sodass die GaSb-Photozelle auch nur einen kleineren Teil des Spektrums eines schwarzen Strahlers in elektrische Energie umwandeln kann.**

Zum einen ist unter realistischen Bedingungen der Einsatz einer Photozelle mit einer Grenzwellenlänge größer als der einer Silizium-Photozelle in Verbindung mit einem schwarzen Strahler von Vorteil (siehe Abbildung 4). Ein größerer Strahlungsanteil kann in elektrische Energie umgewandelt werden. Dies erhöht den Strahlungsanpassungswirkungsgrad.

Weiterhin ist eine möglichst hohe Strahlertemperatur von Vorteil, da nach dem Stefan-Boltzmann-Gesetz die Strahlungsdichte und damit nach dem Wienschen Verschiebungsgesetz die elektrische Leistungsdichte erhöht wird. Dieser Zusammenhang ist in Abbildung 5 dargestellt. Folglich wird die Strahlungsübertragung verbessert. Aufgrund der beschränkten Temperaturbeständigkeit der verwendbaren Materialien in einem

TPV-System, ist eine Strahlertemperatur größer 1300 °C nur sehr schwierig realisierbar.



**Abbildung 5: Um so höher die Strahlertemperatur ist, desto größer ist der Anteil des Spektrums, der in elektrische Energie umgewandelt werden kann.**

Außerdem kann mit sogenannten selektiven Emittlern, wie zum Beispiel  $\text{Er}_2\text{O}_3$ , das Strahlerspektrum an die spektrale Empfindlichkeit der Photozelle angepasst werden. Diese haben im Gegensatz zum schwarzen Strahler in bestimmten Wellenlängenbereichen einen reduzierten Emissionsgrad, so dass der Strahlungsanpassungswirkungsgrad erhöht werden kann (siehe Abbildung 6).

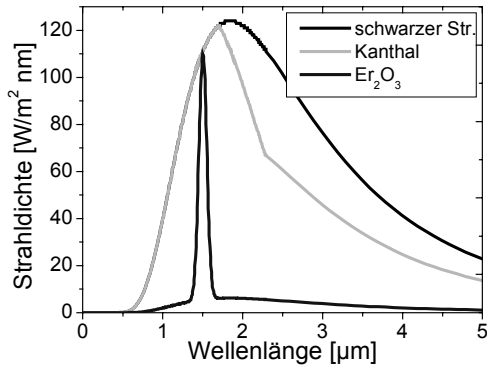


Abbildung 6: Das Spektrum der selektiven Emitter Kanthal und  $\text{Er}_2\text{O}_3$  im Vergleich mit dem Spektrum des schwarzen Strahlers.

**Brenner-Wärmetauscher-System:**

Beim Brenner-Wärmetauscher-System sind möglichst geringe Abgasenergieverluste vorteilhaft. Dies kann über eine Abgaswärmerückführung wie in Abbildung 7 realisiert werden. Die chemische Energie wird im Emitter freigesetzt und in Form von Strahlungsenergie durch eine Quarzglasscheibe nach außen abgegeben. Im Gegenstromverfahren wird die Abgasenergie an den kalten einströmenden Brennstoff zurückgeführt.

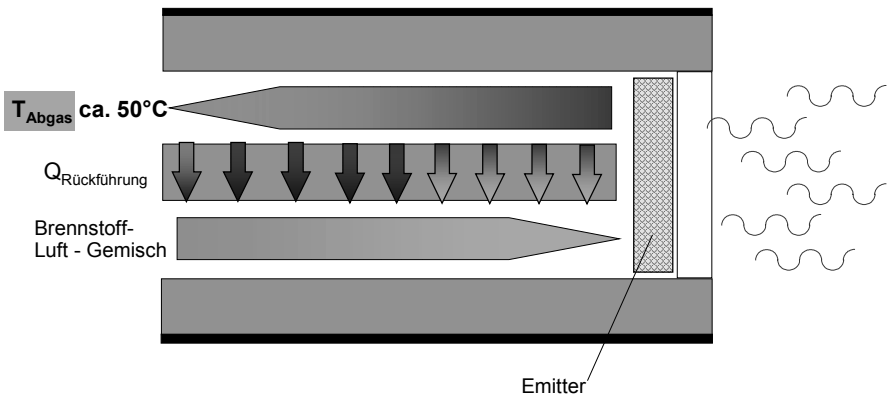


Abbildung 7: Schematische Darstellung der Abgaswärmerückführung im Brenner-Wärmetauscher-System.

### 3 Systemverständnis durch Simulation

Um ein Gesamtsystem mit einem möglichst hohen elektrischen Wirkungsgrad aufzubauen, reicht es nicht aus die Teilsysteme getrennt von einander zu optimieren. Entscheidend ist die Abstimmung der Teilsysteme untereinander. Dazu ist eine Modellierung des Gesamtsystems von Vorteil.

Unter möglichst realistischen Randbedingungen wurde ein TPV-System mit einem Kanthal-Emitter und einem  $\text{Er}_2\text{O}_3$ -Emitter in Abhängigkeit von der Strahlertemperatur untersucht [4]. Bei einer Strahlertemperatur von  $1300\text{ }^\circ\text{C}$  ergibt sich für den Kanthal-Emitter ein elektrischer Wirkungsgrad von 7% und für den  $\text{Er}_2\text{O}_3$ -Emitter ein elektrischer Wirkungsgrad von 10%. Hierzu wurde für den Kanthaldraht ein Emissionsgrad von 0,6 und für den  $\text{Er}_2\text{O}_3$ -Emitter ein Emissionsgrad von 0,17 für Wellenlängen größer als die Grenzwellenlänge von GaSb angenommen.

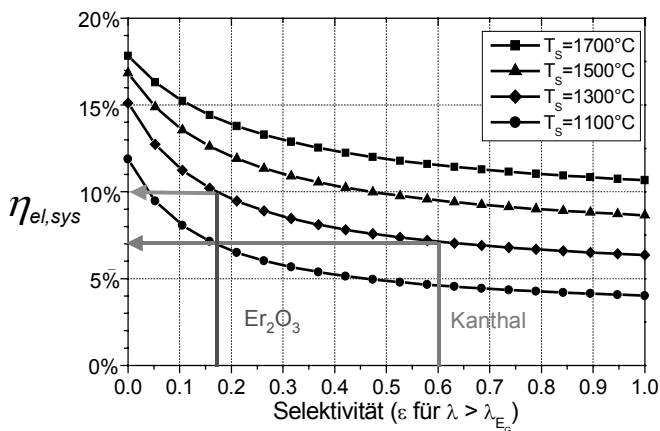


Abbildung 8: Bei realistischen Randbedingungen kann mit einem Kanthalemitter ein elektrischer Wirkungsgrad von 7% und mit einem  $\text{Er}_2\text{O}_3$ -Emitter ein elektrischer Wirkungsgrad von 10% in Verbindung mit einer GaSb-Photozelle erreicht werden.

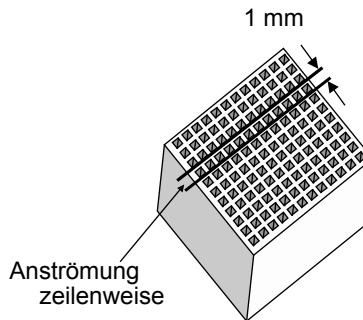
### 4 Aufbau eines TPV-Generators mit möglichst hohem elektrischen Wirkungsgrad

Beim Vergleich der Simulationsergebnisse mit den Messergebnissen aus bisher aufgebauten TPV-Systemen aus der Literatur [2] zeigt sich, dass das größte Optimierungspotenzial bei den Teilsystemen des Brenner-Wärmetauschers und der Strahlungsüber-



tragung besteht. Daher ist die Zielsetzung beim Aufbau des TPV-Generators, bei diesen Teilsystemen möglichst hohe Wirkungsgrade zu erreichen.

Das aufgebaute Brenner-Wärmetauschersystem besteht aus einem keramischen Wabenkörper aus Cordierit. Basierend auf dem Gegenstromverfahren wird die Abgaswärme an den Brennstoff abgegeben, indem der Wabenkörper zeilenweise mit Abgas und dem Brennstoff durchströmt wird (siehe Abbildung 9). Der Abstand der Kanalzeilen beträgt ca. 1 mm, so dass eine sehr große Wärmetauscherfläche zur Verfügung steht. Der Brennstoff wird getrennt von der Verbrennungsluft zugeführt, um einen Flammrückschlag in den Wärmetauscherbereich zu verhindern.



**Abbildung 9: Das Brenner-Wärmetauscher-System ist aus einem keramischen Wabenkörper aufgebaut.**

Die Geometrie der Strahlungsübertragung wurde mit Hilfe der Simulation optimiert, so dass hierbei ein Wirkungsgrad von ca. 81% erreicht wurde. Als Strahler wurde ein Kanthaldraht in Form von Drahtspiralen eingesetzt. Der Strahlungsanpassungswirkungsgrad wurde mit 41% bestimmt.

Mit diesem System konnte eine Strahlertemperatur von 1300 °C und eine Abgastemperatur von 50 °C erreicht werden. Dies verdeutlicht die sehr gute Abgaswärmerückführung im Wärmetauscher. Der Brenner-Wärmetauscher-Wirkungsgrad beträgt 86%.

Der elektrische Wirkungsgrad wurde mit Hilfe einer 1 cm<sup>2</sup> großen GaSb-Photozelle (vom Fraunhofer Institut für Solare Energiesysteme (Freiburg)) durch Skalierung auf eine Strahlerfläche von 100 cm<sup>2</sup> mit 7% bestimmt [4]. Hiermit konnte die sehr gute Übereinstimmung zwischen Simulation und Experiment gezeigt werden.



## 5 Ausblick

Die Diskrepanz zwischen theoretischem und bisher realisierten elektrischem Wirkungsgrad konnte durch ein validiertes Simulationsprogramm geklärt werden. Außerdem wurde gezeigt, dass zukünftig ein elektrischer Wirkungsgrad von 10% mit einem höheren Strahlungsanpassungswirkungsgrad erreicht werden kann. Dazu bietet sich der Einsatz von einem  $\text{Er}_2\text{O}_3$ -Emitter an.

Offen ist noch die Kostenfrage für die Herstellung der GaSb-Photozellen. Diese wird in Zukunft darüber entscheidend sein, ob die TPV sich auf dem Markt der Mikro-Kraft-Wärmekopplung etablieren kann.

## 6 Literatur

[1] E. Laqua, Untersuchungen zur Integration eines thermophotovoltaischen Wandlers in ein Gasheizgerät, Dissertation an der Universität Gesamthochschule Kassel (1997)

[2] Tagungsband zur „Fourth NREL Conference Thermophotovoltaic generation of electricity“ (1998)

[3] A. W. Bett, S. Keser et al. Large-Area GaSb Photovoltaic Cells, Third NREL Conference Thermophotovoltaic generation of electricity, Seite 41 (1997)

[4] W. Volz, Entwicklung und Aufbau eines thermophotovoltaischen Energiewandlers, Dissertation an der Universität Gesamthochschule Kassel (2001)





## Neue Entwicklungen im Bereich solarthermischer Systeme

Dr. Robert Pitz-Paal, Reiner Buck, Klaus Hennecke, Eckhard Lüpfer  
Deutsches Zentrum für Luft- und Raumfahrt e.V.  
Solare Energietechnik  
Linder Höhe, D-51140 Köln  
Tel.: (02203) 601-2744, Fax: (02203) 66900  
e-mail: robert.pitz-paal@dlr.de

### 1 Einleitung

Zwei unterschiedliche Systeme zur großtechnischen solarthermischen Stromerzeugung sind heute verfügbar. Zum einen Parabolrinnenkollektoren, die die konzentrierte Strahlung in ihrer Brennlinie auf ein selektiv beschichtetes Absorberrohr richten und damit Temperaturen bis zu 400 °C im dort zirkulierenden Wärmeträger erzielen. Zum anderen Solarturmkraftwerke, bei denen eine große Zahl von der Sonne nachgeführten Einzelspiegeln (Heliostaten) die Solarstrahlung auf einen Wärmetauscher (Receiver) auf der Spitze eines Turms richten, in dem verschiedene Wärmeträger und Temperaturen bis zu 1000 °C möglich sind. Beide Techniken zielen darauf ab, die in konventionellen Kraftwerken durch fossile Energieträger erzeugte Wärme ganz oder teilweise zu ersetzen. Im Rahmen dieses Beitrages wird aufgezeigt, welcher Fortschritt bei der Entwicklung der Parabolrinnen- und der Turmtechnik, die das DLR gemeinsam mit Industriepartnern durchführt, inzwischen erzielt wurde. Dabei wird sowohl auf Arbeiten eingegangen, die in den nächsten drei Jahren in die industrielle Anwendung übergeführt werden, als auch auf solche, die zwar zu erheblichen Kostensenkungen beitragen können, deren weitere Entwicklung und Demonstration noch mehr als fünf Jahre bis zum kommerziellen Einsatz in Anspruch nehmen wird.

### 2 Entwicklungen bei den Parabolrinnenkollektoren

Parabolrinnenkollektoren für den kommerziellen Einsatz zur solarthermischen Stromerzeugung wurden bis Anfang der neunziger Jahre von der Firma LUZ (Israel) entwickelt und vertrieben. In den insgesamt neun kommerziellen Parabolrinnenkraftwerken, die in der kalifornischen Mojave Wüste mit einer Gesamtkapazität von 354 MW<sub>e</sub> errichtet wurden, kamen insgesamt drei Kollektorgenerationen (LS1 – LS3) mit über 2 Mio. m<sup>2</sup> Spiegelfläche zum Einsatz. Allen Kollektorgenerationen gemeinsam war der Einsatz



Abbildung 1: EuroTrough Kollektor Prototyp auf der Plataforma Solar in Almería

Tabelle 1: Kenndaten des EuroTrough-Kollektors

Layout	Parabolrinnen-Kollektor
Struktur	Stahl-Fachwerk, verzinkt, Leichtbau, hohe Steifigkeit
Kollektor-Länge	12 m je Element, 100-150 m je Kollektor-Einheit
Antrieb	Hydraulik
Max. Windgeschw.	Betrieb: 14 m/s, Stillstand: 40 m/s
Nachführung	Sonnenstand-Algorithmus, Winkelgeber, Sonnensensor
Geometrie	Parabel $y = x^2/4f$ Brennweite $f = 1.71$ m
Aperturweite	5.8 m, Konzentration 80x
Reflektor	Rückseitenverspiegeltes Float-Glas, 28 pro Element
Design-Wirkungsgrad	0.80
Absorberrohr	Edelstahl-Rohr 70mm, Sputter-Schicht, Glashüllrohr mit Vakuum, je nach Anwendung
Wärmeträger	Öl, Dampf, nach Einsatzgebiet und Temperatur
Kosten	< 200 Euro/m <sup>2</sup>



von Thermoöl als Sekundär-Wärmeträgermedium, das zur Dampferzeugung eingesetzt wurde. Der Konkurs der Firma LUZ im Jahr 1991 im Rahmen der Projektentwicklung zum zehnten Kraftwerk führte zum Abbruch der Weiterentwicklung in der Kollektortechnologie.

Die Aussicht an verschiedenen Standorten auf der Welt neue Parabolrinnenkraftwerke erstellen zu können, führte dazu, dass die Weiterentwicklung der Kollektoren insbesondere von den europäischen Zulieferfirmen vorangetrieben wurde, die Schlüsselkomponenten der LUZ Kollektoren geliefert hatten. Die kurzfristige Entwicklung zielt darauf ab, auf der Basis des LS3 Designs Verbesserungen durchzuführen, aber wesentliche Komponenten (z. B. die Spiegelfacetten) weiter verwenden zu können, da hierfür bereits große Fertigungskapazitäten existieren. Dies führte zum sogenannten EuroTrough Kollektor Konzept, dessen Entwicklungsfortschritt im nächsten Abschnitt dargestellt wird. Dieses Kollektordesign wird von dem Industriekonsortium im Rahmen der Projektentwicklung von Parabolrinnenkraftwerken bereits angeboten.

Etwas mittelfristiger orientiert sind Entwicklungsarbeiten, die von LUZ in ihrer Endphase bereits angedacht waren und zum Ziel hatten, das Sekundärwärmeträgermedium Thermoöl im Kollektor zu vermeiden und die Dampferzeugung direkt im Kollektor stattfinden zu lassen. Auf die hierbei erzielten Fortschritte wird im Abschnitt 2.2 eingegangen.

## 2.1 Der EuroTrough Kollektor

Der Parabolrinnen-Kollektor EUROTROUGH wurde für verschiedene Anwendungen im Temperaturbereich 200–400 °C von einem europäischen Konsortium aus Industrie und Forschung entwickelt. Er basiert auf den jahrelangen Erfahrungen aus Kalifornien. Das erreichte Ziel der von der europäischen Kommission finanziell unterstützten Arbeiten war die Gewichts- und Kostenreduzierung bei gleichzeitiger Wirkungsgrad-Steigerung.

Die Tragstruktur des Kollektors wurde unter Beibehaltung der bewährten Kollektorgeometrie als sogenannte Torque-Box ausgeführt. Die Fachwerkstruktur aus verzinktem Stahlrohr zeichnet sich durch geringes Gewicht, hohe Steifigkeit auch unter Windlast und Vorteile bei Fertigung, Transport und Montage aus. Die Konstruktion erlaubt die kostengünstige Aufstellung auf Gelände mit bis zu 3% Neigung.

Die Apertur des Kollektors hat eine Breite von 5,8 m bei 100 oder 150 Metern Länge je Kollektor-Einheit. Die Spiegelfacetten von je ca. 2,5m<sup>2</sup> sind zylinder-parabolisch mit der Brennweite 1,71m aus eisenarmem Floatglas der Stärke 4mm in einem Glasbiege-Ofen gefertigt. Das Absorberrohr ist zur Minimierung der thermischen Verluste mit einem Glashüllrohr und Vakuum versehen. Als Wärmeträger-Fluid kann Thermo-Öl oder Wasser/Dampf zum Einsatz kommen.



Abbildung 3: 500 m Direktverdampfungs-Testkollektor auf der Plataforma Solar in Almería

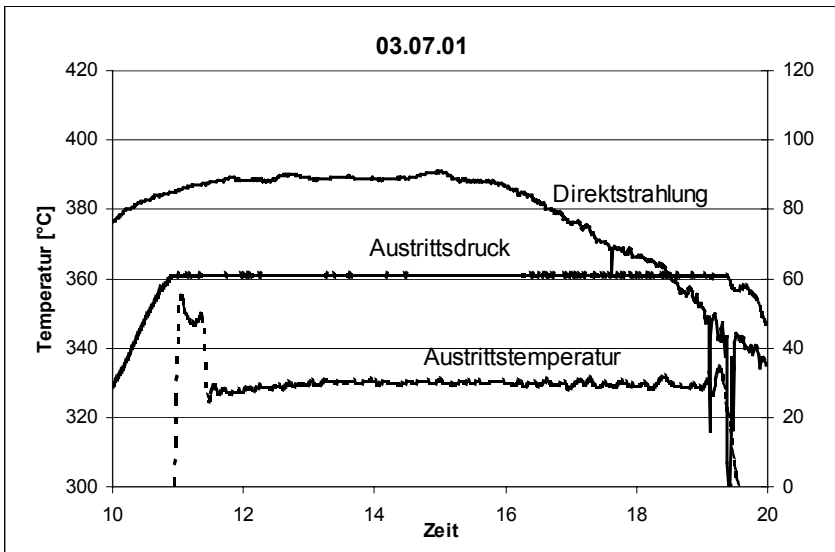


Abbildung 4: Beispiel für die stabile Regelung von Druck und Temperatur beim Rezirkulationsbetrieb an der DISS Anlage



Der Kollektor wird einachsigt dem Stand der Sonne nachgeführt. Der hydraulische Antrieb zeichnet sich dafür durch seine hervorragenden Eigenschaften aus. Die Nachführung erfolgt programmgesteuert mit Sonnenstands-Algorithmus oder mit Sonnen-Sensor.

Der EuroTrough-Prototyp wurde auf der Plataforma Solar de Almería optisch, thermisch und mechanisch analysiert und mit seinen Vorläufern verglichen. Die Messungen des Gesamt-Wirkungsgrades und die Kostenanalysen zeigten klar, dass der EuroTrough-Kollektor qualifiziert und konkurrenzfähig für solarthermische Projekte zur Verfügung steht.

Deutsche und spanische Projektentwickler haben den EuroTrough für ihre Planungen von Solarfeldern zur solaren Stromerzeugung (30 – 80 MW<sub>el</sub>) an verschiedenen Standorten ausgewählt.

## 2.2 Direktverdampfung in Parabolrinnen

Im Rahmen des von der EU geförderten Projekts DISS /ZARZA 2001/ wurde auf der Plataforma Solar in Almeria ein 500m langer Kollektorstrang und eine entsprechende Wasserdampfconditionieranlage in Betrieb genommen (Abbildung 3). Die Testanlage ist so flexibel ausgelegt, dass alle drei ausgewählten Betriebskonzepte, nämlich Rezirkulation, Zwangsdurchlauf und Einspritzkonzept für die Dampferzeugung erprobt werden konnten. Inzwischen wurden über 3135 h Betriebsstunden (Stand: 1.10.2001) angesammelt und die wichtigste Erkenntnis lautet, dass solare Direktverdampfung in Parabolrinnen in horizontalen Rohren möglich ist. Die erheblichen Testverzögerungen im Lauf des Projektes rührten von Problemen, die ursächlich nichts mit der Direktverdampfung zu tun hatten. Hervorzuheben ist das exzellente Verhalten der Hochtemperatur/Hochdruck Drehdurchführungen und die ausgeklügelte Messtechnik zur Erfassung der Temperaturverteilung auf dem Rohrumfang des Absorbers. Hiermit konnten die numerische Modelle zu Wärmeübergang und Strömungsformen im Absorberrohr in ausgezeichneter Weise bestätigt werden. Auch die Regelung von Druck und Temperatur selbst unter starken solaren Transienten hat eine gute Systemstabilität gezeigt (siehe Abbildung 4). Parallel zu den experimentellen Untersuchungen wurden Studien zur optimalen Integration der Direktverdampfung in das Dampfkraftwerk durchgeführt. Der Umwandlungswirkungsgrad von Sonne in Elektrizität lässt sich bei Frischdampf-temperaturen von 450 °C im Vergleich zum Thermoölkonzept um 6% erhöhen. Könnte man 550 °C erzielen, was heute aufgrund der begrenzten Temperaturstabilität der selektiven Schichten auf den Absorberrohren noch nicht möglich ist, ließen sich sogar 8% Verbesserung erzielen. Wesentlich für die erfolgreiche Vermarktung ist es im weiteren, ein preiswerteres Abscheiderkonzept zu entwickeln, um den gut regelbaren Rezirkulationsprozess kostenmäßig in den Griff zu bekommen und die Hochtemperatur-Absorberschichtenentwicklung voranzutreiben, um das Verbesserungspotential des



Kreislaufs voll ausschöpfen zu können. Diese Schritte sind Bestandteil der dritten Projektphase, die zur Zeit mit der EU verhandelt wird.

### **3 Entwicklung bei den Solarturmkraftwerken**

Die Entwicklung bei den Solarturmkraftwerken zielt darauf ab, die im Vergleich zu Parabolrinnen höhere Konzentration der Solarstrahlung dazu zu nutzen, den angeschlossenen Kraftwerksprozess bei höherer Temperatur und damit mit besserem Wirkungsgrad zu betreiben. Die höhere Temperatur stellt außerdem einen Vorteil bei der Speicherung der thermischen Energie dar, da weniger Speichervolumen pro kWh notwendig wird. Kurzfristig zielen die Entwicklungen darauf ab, die Wärme aus den Solartürmen in Dampfkraftwerke einzukoppeln. Im Vergleich zu Parabolrinnen, die aufgrund der begrenzten Temperaturstabilität des Thermoöls mit Dampftemperaturen von max. 370 °C arbeiten, lassen sich in Turmkraftwerken die üblichen Dampfzustände konventioneller Kraftwerke (540-565 °C) erzielen. Unterschiedliche Wärmeträger können dabei eingesetzt werden. Während die amerikanische Industrie eine Salzschnmelze als Wärmeträger und Speichermedium vorsieht, bevorzugt die europäische Industrie Luft als Wärmeträger und nutzt Festbett-Schüttungen zum Speichern der thermischen Energie. Die Fortschritte bei der Receivertechnologie für Luftreceiver werden im folgenden Abschnitt dargestellt.

Mittelfristig erscheint es attraktiv, die in Solartürmen erzeugte Wärme auf höherem Temperaturniveau auch in die Gasturbinenseite eines kombinierten Gas- und Dampfturbinenkraftwerks einzukoppeln. Als Wärmeträger ist bei Temperaturen von 1000 °C und mehr ebenfalls Luft attraktiv. Dieser Kraftwerkstyp erzielt im Vergleich zum Dampfkraftwerk erheblich höhere Wirkungsgrade (50-55%). Auf diese Weise lässt sich dieselbe elektrische Energie mit einem kleineren Feld von Heliostaten erzeugen, die den Löwenanteil der Kosten in einem Turmkraftwerk ausmachen. Dies führt zu einer deutlichen Verbesserung der Wirtschaftlichkeit. Dazu bedarf es jedoch noch eines erheblichen Entwicklungsaufwandes. Der inzwischen erzielte Fortschritt ist in Abschnitt 3.2 dargestellt.

#### **3.1 Luftreceivertechnik für Dampfkraftwerke**

Das Wärmeträgermedium Luft wird in einem halboffenen Kreislauf im sogenannten volumetrischen Receiver auf Temperaturen bis zu 800 °C aufgeheizt. Dieser Receiver besteht aus porösen Strukturen wie Drahtgeflechten oder offenporigen keramischen Schäumen, in die die konzentrierte Strahlung eindringt und durch die Umgebungsluft gesaugt wird. Die hohe Wärmeübertragungsfläche erlaubt eine effiziente Wärmeübertragung an die Luft. Die Heißluft wird ähnlich wie in einen Abhitzeessel zur Dampferzeugung verwendet und kann nach Abkühlung auf 150 °C – 200 °C zum Teil wieder



zurückgeführt werden. Die heute im Maßstab von 3 MW<sub>th</sub> erprobte Receiver-technik verwendet metallische Drahtgeflecht-Absorber. Die Temperaturstabilität bei Dauerbelastung des Werkstoffs liegt hierbei unter 1000 °C und begrenzt die mögliche Strahlungsflussdichte. Ziel der Entwicklung von keramischen Absorbentien, die beim DLR seit über 10 Jahren verfolgt werden, ist es, höhere Strahlungsflussdichten aufgrund der höheren Temperaturfestigkeit zulassen zu können und so zu einer kompakteren und damit kostengünstigeren und wirkungsvolleren Receiverbauweise zu gelangen.

Wesentliche Arbeiten liegen bei der Entwicklung eines modularen Receiverkonzepts, das eine Hochskalierung zu Receiverflächen von mehreren 100m<sup>2</sup> mit geringem Risiko gestattet (Abbildung 5). Dieses System wurde unter dem Namen HITREC /HOFFSCHMIDT 1996, 2001/ entwickelt und patentiert. Das Design gestattet es, nahezu beliebige poröse Absorberstrukturen in den Receiver einzubauen und auf diese Art Receiverentwicklung und Absorberentwicklung zu entkoppeln. Es erlaubt außerdem, auf einfache Weise die Durchströmung der einzelnen Absorbermodule individuell an die Einstrahlung anzupassen und nutzt die in den Receiver zurückgeführte Luft zur effizienten Kühlung der metallischen Tragestruktur.

Die Erprobung des Konzeptes erfolgte bislang im 200 kW<sub>th</sub> Maßstab auf der Plataforma Solar (Abbildung 6) und hat Wirkungsgrade zwischen 85% (bei 550 °C) und 78% (bei 800 °C) gezeigt. Der verwendete Absorber ist ein Parallelkanalmonolith aus SiC-Keramik mit hydraulischem Durchmesser von 1,8 mm und einer Wandstärke von 0,8 mm. Im Vergleich zu vorher getesteten Absorberstrukturen, zeigte dieser Receiver die beste thermische Stabilität und hohes Maß an Robustheit. Inzwischen ist es im Rahmen von Laboruntersuchungen gelungen, durch die Staffelung von unterschiedlichen Absorbermaterialien die gleiche Robustheit des Receivers mit einem Wirkungsgradanstieg von bis zu 15% zu kombinieren.

### 3.2 Luftreceiver-technik für Gasturbinenkraftwerke

Die Einkopplung von solar erzeugter Wärme in die Gasturbine eines GuD-Kraftwerks kann mit einem druckaufgeladenen volumetrischen Receiver, der zwischen Gasturbinenverdichter und Brennkammer geschaltet ist, erreicht werden. Bei diesem Konzept befindet sich der volumetrische Absorber in einem Druckbehälter, der mit einer konischen Quarzglasscheibe verschlossen ist, durch die die konzentrierte Strahlung eindringt. Um mehrere Module nebeneinander verwenden zu können, ist es notwendig, vor der Eintrittsöffnung einen Trichterspiegel („Sekundärkonzentrator“) anzuordnen, der die Randzonen des Fensters von der konzentrierten Strahlung abschirmt und auf diese Weise eine beliebig große Aperturfläche des Receivers möglich macht. Bislang wurde auf der Plataforma Solar in Almeria ein Receivermodul, bestehend aus Druckbehälter

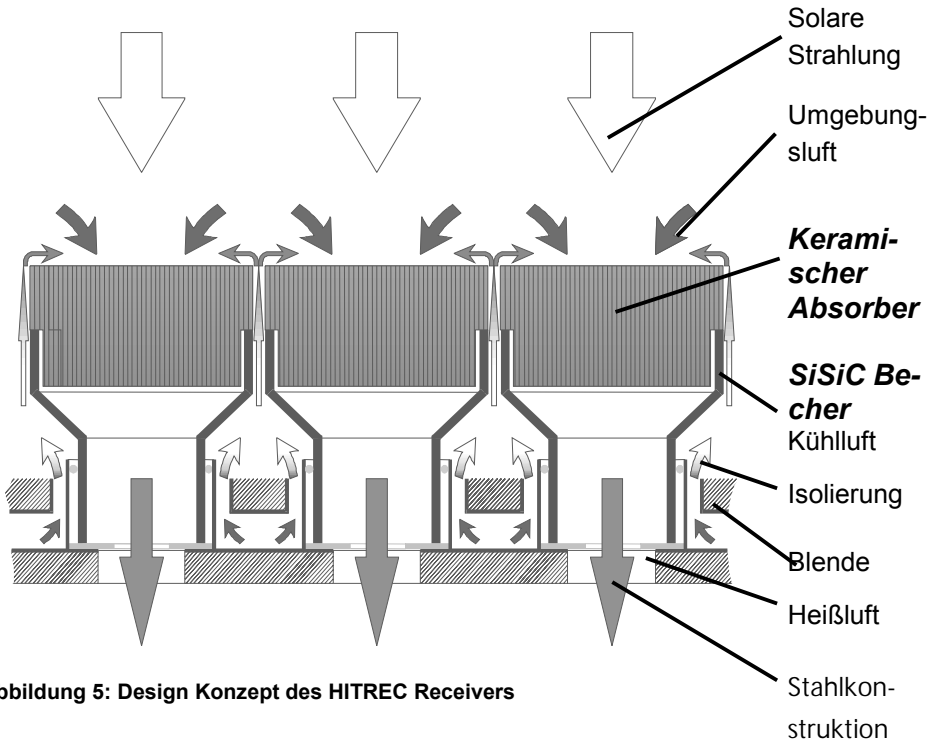


Abbildung 5: Design Konzept des HITREC Receivers

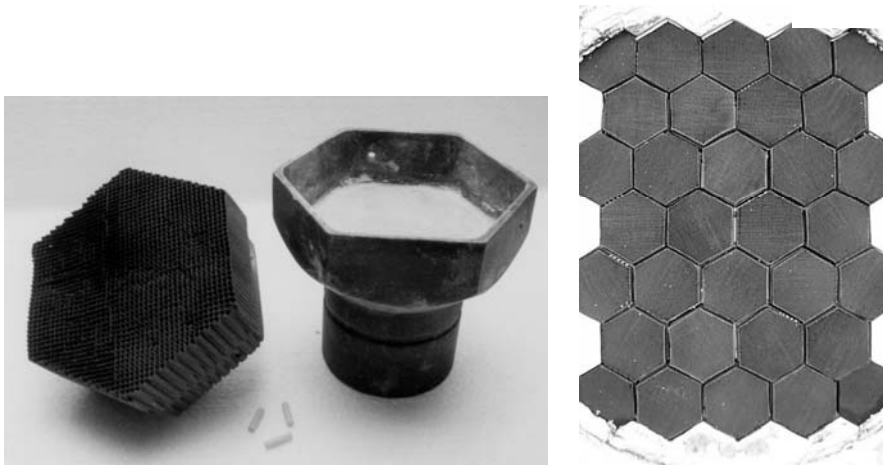


Abbildung 6: Absorber Modul (125mm, links ) und 200 kWth HITREC Testreceiver (rechts)





und Sekundärkonzentrator auf einem Leitungsniveau von 410 kW über insgesamt 400 h erfolgreich getestet. Dabei wurden Austrittstemperaturen von 820 °C bei 15 bar und bei Wirkungsgraden um 70% erzielt. Ein weiterer Schwerpunkt der Entwicklung war im vergangenen Jahr der Entwurf, Bau und Test eines verbesserten Sekundärkonzentrators (Abbildung 7). Dabei wurde sowohl eine erhebliche Gewichts- (75%! ) und Kostenreduktion als auch, durch eine optimierte Formgebung, eine Verbesserung des Sekundärkonzentrator-Wirkungsgrades erzielt. /BUCK 2000/ In Abbildung 8 ist der Wirkungsgrad als Funktion der Anzahl der verwendeten Heliostaten sowie die Abweichung der Messergebnisse zu den theoretischen Vorhersagen dargestellt, der eine gute Übereinstimmung im interessanten Bereich hoher Heliostatanzahl zeigt. Im Vergleich zum bisherigen Design liegt der Wirkungsgrad um 10% höher.

Parallel zu diesen experimentellen Arbeiten wurden Systemoptimierungsstudien durchgeführt. Dabei lag der Schwerpunkt der Untersuchungen bei den rekuperativen Gasturbinen, da diese bereits vorsehen, den Luftstrom nach dem Verdichter aus der Turbine heraus- und wieder hineinzuführen, während bei großen Kraftwerksgasturbinen erhebliche Modifikationen am Gasturbinendesign notwendig wären. Solange die Austrittstemperatur des Receivers aus technischen Gründen auf 800°C beschränkt ist, ist es notwendig, in der Brennkammer auf die Nenntemperaturen der Gasturbine (1100 – 1300 °C) nachzuheizen. Auch eine Zwischenspeicherung der thermischen Energie, wie in den Systemen, die in Dampfturbinen einkoppeln, ist zur Zeit nicht möglich. Die Anwendung konzentriert sich also auf den kombinierten solar/fossilen Betrieb. Wesentliche Ergebnisse dieser Untersuchungen waren, dass selbst relative kleine Systeme (30 MW<sub>e</sub>) Jahresnetto-Wirkungsgrade von über 20% erzielen können (im Vergleich zu etwa 14%-16% bei großen Dampfturbinensystemen mit Turm und Rinne). Das Konzept erreicht im Vergleich zu einem 30 MW<sub>e</sub> Luftreceiversystem mit Dampfturbine nur etwa 2/3 der mittleren Stromgestehungskosten (5-7 US-cents/kWh für den gemischten Strompreis (solar + fossil)), und etwa ¼ der Kosten (13-14 US-cents/kWh), die sich rechnerisch für den solar erzeugten Anteil ergibt.

#### 4 Zusammenfassung und Ausblick

Der Beitrag hat deutlich gemacht, wie das DLR in der kurz- und mittelfristigen Entwicklung von Technologien für Parabolrinne und Solarturm involviert ist. Die Arbeiten erfolgen in enger Abstimmung mit industriellen Partnern, die die Vermarktung der Technologie anstreben. Die Zugangsmöglichkeiten zum größten europäischen Testzentrum, der Plataforma Solar in Almería, die durch das DLR gewährleistet werden kann,

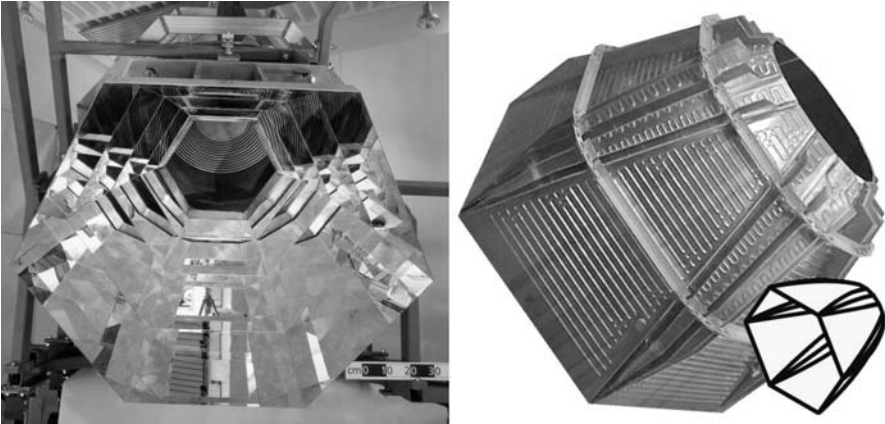


Abbildung 7: Alter (links) und neuer (rechts) Sekundärkonzentrator

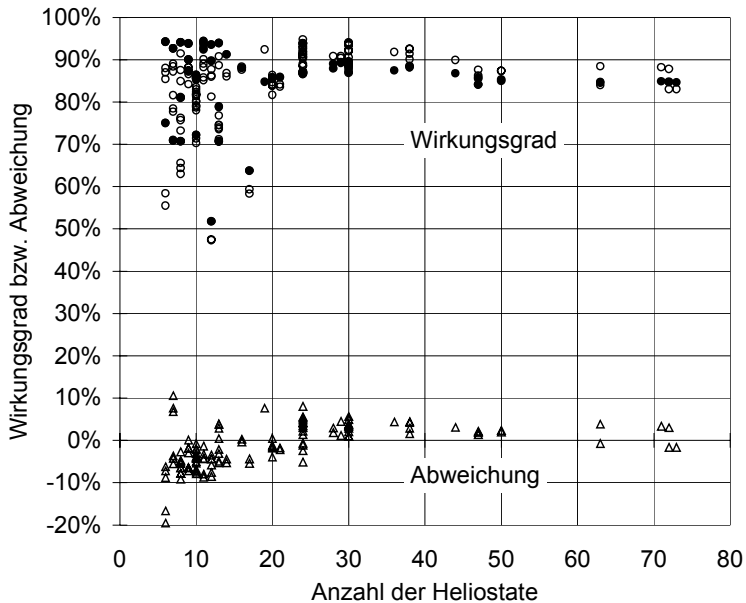


Abbildung 8: Wirkungsgrad des neuen Sekundärkonzentrators als Funktion der Anzahl der verwendeten Heliostaten, sowie die Abweichung zwischen theoretischen und experimentellen Ergebnissen



Hervorzuheben ist, dass es mit EuroTrough inzwischen gelungen ist, ein im Vergleich zum Stand der Technik verbessertes europäisches Parabolrinnen-Kollektordesign mitzuentwickeln und in wesentlichen Wirkungsgradparametern zu qualifizieren. Außerdem konnte die Beherrschbarkeit der solaren Direktverdampfung in Parabolrinnkollektoren an einem Teststrang experimentell nachgewiesen werden. Jetzt gilt es, die eingesetzten Komponenten in bezug auf Leistungsfähigkeit und Kosten für den industriellen Einsatz zu optimieren.

In der Luftreivertechnik wurden das thermische Verhalten und die Robustheit keramischer Absorbermodule experimentell im 200 kW Maßstab nachgewiesen, so dass einer Hochskalierung auf 3 MW Leistung als letzter Vorstufe vor dem kommerziellen Einsatz nun nichts mehr im Wege steht.

Auch bei der Entwicklung der Reivertechnologie für Gasturbinen sind die angestrebten Werte von Druck und Temperatur, die für ein solches Konzept notwendig sind, inzwischen experimentell erzielt worden und deutliche Fortschritte bei der Entwicklung des Sekundärkonzentrators gemacht worden. Hier erfolgt als nächstes der Erweiterungsschritt von einem auf drei Receiver-Module, sowie die Einkopplung der solaren Wärme in eine kleine Gasturbine.

Da sich die kurzfristigen Märkte für solarthermische Kraftwerke im wesentlichen durch sogenannte Stromeinspeisegesetze ergeben, die die solar erzeugte kWh bezuschussen, einen fossilen Betrieb aber in der Regel nicht vorsehen, erscheint vor allem das Thema „thermischer Energiespeicher“ in seiner Bedeutung zuzunehmen. Hier sind insbesondere für Parabolrinnenkraftwerke zur Zeit keine optimalen Lösungen verfügbar. Durch den Einsatz der Direktverdampfung entstehen hier zusätzlich Schwierigkeiten. Aber auch bei den Energiespeichern für die Luftreivertechnik besteht noch erhebliches Entwicklungspotential, dem sich das DLR in Zukunft verstärkt annehmen wird.



## 5 Literatur

- /LÜPFERT 2001/ Eckhard Lüpfer, M. Geyer, W. Schiel, A. Esteban, R. Osuna, E: Zarza, P. Nava: EUROTROUGH Design Issues And Prototype Testing At PSA. Proceedings of the ASME International Solar Energy Conference – Forum 2001, Solar Energy: The Power to Choose (R. Campbell-Howe, Ed.), Washington, DC, April 21-25, 2001, pp. 389-394.  
[www.eren.doe.gov/troughnet/](http://www.eren.doe.gov/troughnet/)  
<http://www.eurotrough.com>
- /HOFFSCHMIDT 2001/ Hoffschmidt , B. Fernandez, V., Konstandopoulos, A.G. et al. Development of Ceramic Volumetric Receiver Technology in 5<sup>th</sup> Cologne Solar Symposium, DLR Forschungsbericht 2001-10, DLR 2001.
- /HOFFSCHMIDT 1996/ Hoffschmidt, B., Pitz-Paal, R., Böhmer, et al.: 200 kWth Open Volumetric Receiver (HITRec) of DLR Reached 1000 °C Average Outlet Temperature at PSA. 9th International Symposium on Solar Thermal Concentrating Technologies, Odeillo, France, June 22 – 26, 1996, Journal de Physique IV, Vol 9, Pr3, S. 545 ff.
- /BUCK 2001/ Buck, R.; Bräuning, T.; Denk, T.; et al. SOLAR-HYBRID GAS TURBINE-BASED POWER TOWER SYSTEMS (RE-FOS), Proceedings of Solar Forum 2001: Solar Energy: The Power to Choose(R. Campbell-Howe, Ed.); April 21-25, 2001, Washington, DC.
- /ZARZA 2001/ Zarza, E., Eck, M.; Hennecke, K., Weyers, D. THE DISS PROJECT: DIRECT STEAM GENERATION IN PARABOLIC TROUGHs, Proceedings of Solar Forum 2001: Solar Energy: The Power to Choose(R. Campbell-Howe, Ed.); April 21-25, 2001, Washington, DC.



## Mikrogasturbine für dezentrale Kraft-Wärme-Kopplung

Christian Itjeshorst  
ABB Energiesysteme GmbH  
Kronprinzenstraße 5 - 7, 45128 Essen  
Tel.: (0201) 1004-0, Fax: (0201) 1004-608  
e-mail: christian.itjeshorst@de.abb.com

### 1 Einleitung

Der rationelle Einsatz von Primärenergie sowie die Verminderung von Schadstoffemissionen sind wesentliche Ziele in der Energiewirtschaft. Die Kraft-Wärme-Kopplung (KWK) kann hierzu einen wesentlichen Beitrag leisten.

Grundlegende Anforderungen an KWK-Anlagen sind ein geringer Platzbedarf, ein umweltfreundlicher Betrieb, eine hohe Verfügbarkeit und ein möglichst hoher Gesamtwirkungsgrad. Zudem sollte die Anlage leicht zu montieren sein und niedrige Investitions-, Betriebs-, Wartungs- und Instandsetzungskosten aufweisen.

Im kleinen Leistungsbereich wurden in KWK-Anlagen bisher in erster Linie Blockheizkraftwerke mit Gas- oder Dieselmotoren eingesetzt. Heutzutage kommen aber auch mehr und mehr Turbinen zum Einsatz. Aufgrund der für Turbinenverhältnisse sehr geringen Leistung von  $\leq 100 \text{ kW}_{el}$  werden diese Turbinen üblicherweise als Mikroturbinen bezeichnet.

In Zusammenarbeit mit Volvo hat ABB eine Mikroturbine mit einer elektrischen Nettoleistung von 100 kW entwickelt, die von der gemeinsamen Tochterfirma Turbec AB in Schweden hergestellt wird.

### 2 Entwicklung der Mikroturbine T100

Die Mikroturbine T100 hat seinen Ursprung in der Entwicklung aus der Motorentechnik (Turbolader) bei der Firma Volvo in den 80er Jahren. Die Turbine war zunächst für Anwendungen in der Automobilindustrie ausgelegt. Anfang der 90er Jahre wurde die Mikroturbine in Bussen, LKWs und PKWs eingesetzt und getestet. Noch heute sind zwei Linienbusse mit einem Mikroturbinenantrieb, die nach Göteborg verkauft wurden, in Betrieb.



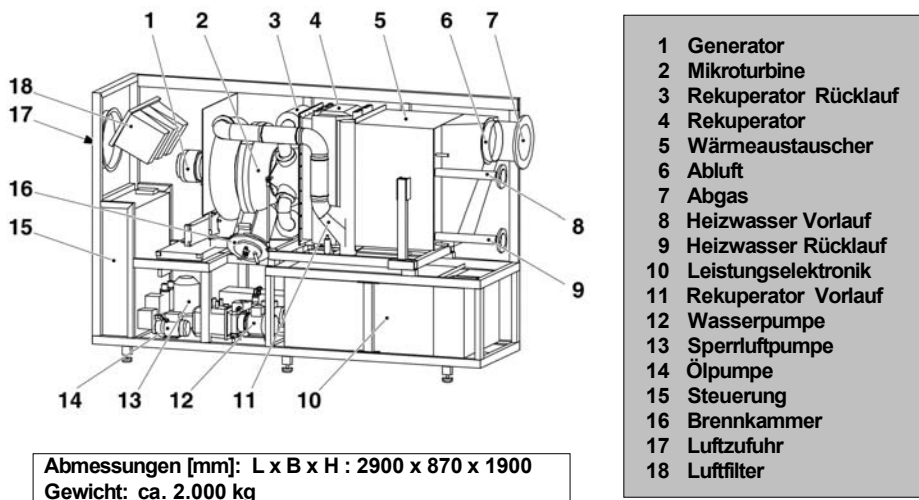
Als Mitte der 90er Jahre abzusehen war, dass der Fahrzeugmotor auf Turbinenbasis sich kurzfristig nicht würde durchsetzen können, wurde der Entwicklungsschwerpunkt auf stationäre Anwendungen verlagert.

Dabei fand Volvo in ABB einen geeigneten Partner, der seine Erfahrung aus der Brennkammertechnik und Leistungselektronik in das gemeinsame Projekt einbringen konnte.

Für die Fertigung und den Vertrieb wurde 1998 das gemeinsame Tochterunternehmen Turbec AB mit Sitz in Malmö, Schweden, gegründet. Dort ist Ende 2000 die Serienfertigung der in diesem Bericht vorgestellten Mikroturbine T100 angelaufen.

### 3 Aufbau und Funktion der Mikroturbine

In **Bild 1** ist der innere Aufbau der Mikroturbine mit den wesentlichen Bauteilen dargestellt.



**Bild 1: Innerer Aufbau der Mikroturbine T100**

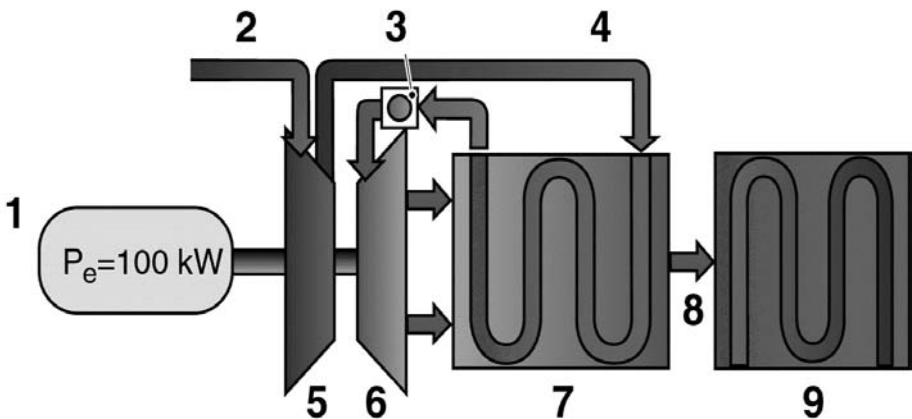
Die Hauptkomponenten der Mikroturbine sind die Gasturbine (2) mit nachgeschaltetem Rekuperator (4), der Generator (1), die Leistungselektronik (10), der Abgaswärmetauscher (5) und das Überwachungs- und Steuerungssystem (15).



Daneben gibt es eine Reihe von Hilfssystemen für die Zu- und Ventilationsluft, die Gaszufuhr, die Gasverdichtung, das Schmieröl, die Sperrluft und die Kühlung.

Der Aufbau ist sehr einfach und kompakt. Generator, Kompressor und Turbine sitzen auf einer Welle und sind in einem gemeinsamen Gehäuse untergebracht. Die Welle wird von zwei Lagern, einem Kugellager vor und einem Rollenlager hinter dem Generator, gehalten.

In **Bild 2** sind die thermodynamischen Prozesse der Mikroturbine dargestellt. Über den Kompressor (5) wird Verbrennungsluft angesaugt und verdichtet. Das Verdichtungsverhältnis beträgt ca. 4,5:1. Die verdichtete Luft wird anschließend im Rekuperator (7) durch das heiße Abgas aus der Turbine (6) vorgewärmt, bevor sie der Brennkammer (3) zugeführt wird. Durch die Vorwärmung wird der benötigte Brennstoffeinsatz vermindert und damit der mechanische und elektrische Wirkungsgrad des Moduls wesentlich erhöht. In der Brennkammer (3) wird die vorgewärmte verdichtete Luft mit dem Erdgas vermischt und verbrannt. Beim Start wird das Gemisch durch eine Zündkerze in der Brennkammer gezündet. Die Brennkammer ist vom Typ lean pre-mix, low emission. Damit werden sehr geringe Emissionen von  $\text{NO}_x$ , CO und unverbrannten Kohlenwasserstoffen erzielt.



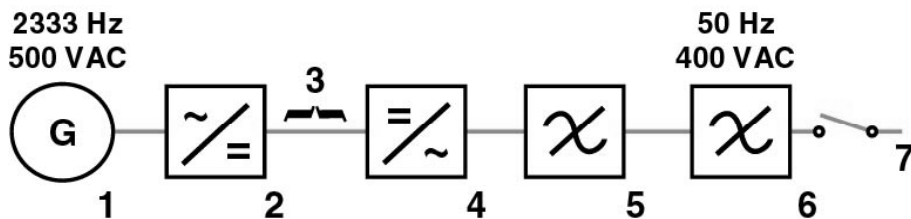
**Bild 2: Thermodynamische Prozesse der Mikroturbine**

Die Temperatur in der Brennkammer beträgt ca.  $950 \text{ }^\circ\text{C}$ . Das heiße Brenngas wird in der Turbine (6) von ca. 4,5 bar annähernd auf Umgebungsdruck entspannt und kühlt dabei auf ca.  $650 \text{ }^\circ\text{C}$  ab.

Das Abgas der Turbine wird im Rekuperator (7) auf ca. 270 °C abgekühlt, um die verdichtete Verbrennungsluft vorzuwärmen. Die restliche Abgaswärme wird im nachgeschalteten Abgaswärmetauscher (9) zur Erzeugung von Heizwasser verwendet.

Über die Turbine wird direkt der Kompressor und der Generator (1) angetrieben. Im Generator wird über einen rotierenden Permanentmagneten, der bei Volllast mit einer Drehzahl von 70.000 Umdrehungen pro Minute läuft, hochfrequenter Wechselstrom erzeugt. Um den erzeugten Wechselstrom ins Netz einspeisen zu können, muss er in der Leistungselektronik umgewandelt werden, deren Aufbau in **Bild 3** schematisch dargestellt ist.

Der im Generator (1) erzeugte einphasige Wechselstrom von 2333 Hz 500 V wird in einem AC/DC-Wandler (2) zunächst in Gleichstrom und anschließend in einem DC/AC-Wandler (4) in dreiphasigen Wechselstrom mit 50 Hz und 400 V umgewandelt. Die nachfolgenden Linien- (5) und EMC-Filter (6) verbessern die Stromqualität und verhindern das Auftreten von Interferenzen. Über den Hauptschalter (7) kann die Turbine vom Netz getrennt werden.



**Bild 3: Leistungselektronik der Mikroturbine**

Beim Startvorgang wird das Elektronische System in umgekehrter Richtung als elektrischer Starter verwendet, um die Turbine anzutreiben bis die Zündung in der Brennkammer erfolgt ist.

Neben der Turbine an sich, sind für den Betrieb der Maschine eine Reihe von Hilfssystemen erforderlich.

Das Schmierölsystem dient zur Schmierung der beiden Lager der Turbinenwelle. Das System umfasst ein geschlossenes Leitungsnetz mit Öltank, Ölpumpe und einem Ölkühler, in dem das von den Lagern kommende Öl auf 50 °C abgekühlt wird. Der Öl-Druck und die Öltemperatur werden von der Steuerung der Anlage ständig überwacht.





Das Kühlwassersystem, bestehend aus einer Kühlwasserpumpe, einem Ausdehnungstank, einem Luft/Wasser Wärmetauscher und den verbindenden Rohrleitungen, dient zur Kühlung des Generators.

Über das Lüftungssystem wird Umgebungsluft von außerhalb des Gebäudes angesaugt. In der Mikroturbine wird der Luftstrom in zwei Teilströme aufgeteilt. Der Hauptstrom wird vom Kompressor angesaugt und dient als Verbrennungsluft der Turbine. Die verbleibende Luft dient als Kühlluft für das Turbinenmodul. Die Ansaugung erfolgt über einen Lüfter, der nach der Mikroturbine angebracht ist und damit einen ständigen Unterdruck innerhalb des Turbinengehäuses erzeugt. In dem Lüftungssystem sind zwei Filter vorgesehen. Ein Grobfilter an der Ansaugöffnung in der Außenwand des Gebäudes und ein Feinfilter direkt am Eintritt vom Turbinengehäuse. Die benötigte Luftmenge beträgt 1,7 kg/s, die sich in 0,9 kg/s für die Ventilation und 0,8 kg/s für die Verbrennung aufteilen.

Das Sperrluftsystem bestehend aus einer Sperrluftpumpe, verbindenden Rohrleitungen und einem Filter zur Abscheidung von Öldampf, verhindert, dass Öl aus den Lagern austritt und in die eigentliche Turbine gelangen kann. Die Ansaugung der Sperrluft erfolgt aus dem Inneren des Turbinengehäuses. Nach den Lagern wird der aufgenommene Öldampf im Ölabscheider abgeschieden und in den Öltank zurückgeführt. Die verbleibende Sperrluft wird über die Abluft nach draußen abgeleitet.

Das Erdgassystem besteht aus Rohrleitungen, beginnend am Gaseintritt am Turbinengehäuse, bis zum Gaseintritt in die Brennkammer. Darin enthalten sind ein Sicherheitsventil, ein Gasfilter, ein Drucksensor und Kontrollventile. Das Gassystem ist mit einem Evakuierungssystem ausgestattet, um bei Abschaltung und Stillstand das überschüssige Gas aus dem Modul zu entfernen.

Liegt der zur Verfügung stehende Gasvordruck unter 6 bar, dann ist ein zusätzlicher Gaskompressor erforderlich. Dabei handelt es sich um ein eigenständiges Aggregat, das neben dem Mikroturbinenmodul aufgestellt wird und über die Steuerung der Mikroturbine angesteuert wird.

Die Mikroturbine wird über ein Überwachungs- und Steuerungssystem automatisch betrieben. Ständiges Bedienpersonal an der Anlage ist nicht erforderlich. Wichtige Systemgrößen wie Gasdruck, Öltemperatur, Vibrationen usw. werden von der Steuerung ständig überwacht. Im Falle einer Störung schaltet die Steuerung das Modul automatisch ab.



## 4 Technische Daten (Richtwerte)

In **Tabelle 1** sind die wesentlichen technischen Daten der Mikroturbine T100 und des eventuell erforderlichen Gaskompressors zusammengefasst.

### Mikroturbine:

Elektrische Leistung: 100 kW  
Wärmeleistung: 152 kW  
Brennstoffeinsatz: 333 kW  
Wirkungsgrad el.: 30%  
Gesamtwirkungsgrad: 75,5%  
Heizwasser Vorlauf: 90°C  
Heizwasser Rücklauf: 70°C  
Abgastemperatur: 75°C  
Emissionen (15% O<sub>2</sub>)  
NO<sub>x</sub> < 15 ppm  
CO < 15 ppm  
HC < 10 ppm  
Schall: 70 dB(A) in 1 m  
Anfahrzeit: 240 s

### Elektrische Daten:

Frequenz: 50 Hz, ±5%  
Spannung: 400 V, 3 Phasen, ±10%  
cos φ: 0,8 bis 1

### Gaskompressor:

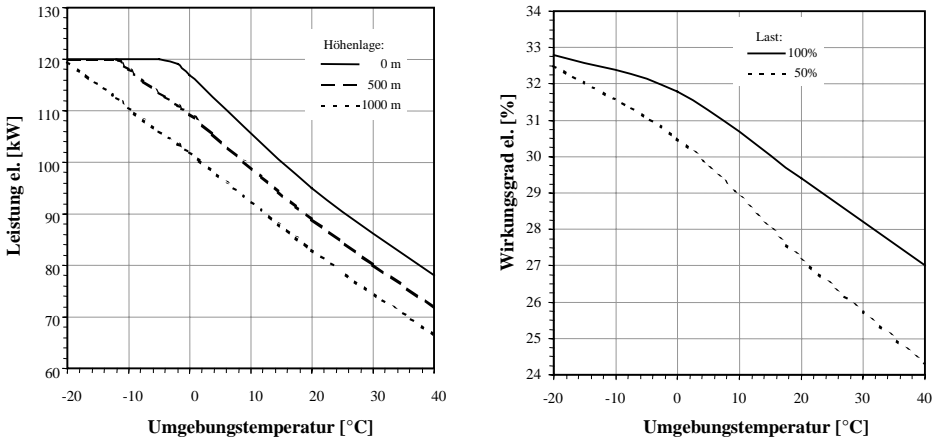
Saugdruck: 1,02 bis 5 bar (a)  
Spannung: 400 VAC, 3 Phasen  
Stromverbrauch: 7,5 kW  
Steuerung: Drehzahlregelung  
Abmessungen:  
Breite 650 mm  
Höhe 1160 mm  
Länge 1470 mm  
Gewicht: ca. 450 kg

**Tabelle 1: Leistungsdaten der Mikroturbine**

Die Leistungsdaten sind auf ISO Standardbedingungen bezogen. Das bedeutet eine Aufstellhöhe von 0 m, eine Umgebungstemperatur von 15 °C, eine relative Luftfeuchtigkeit von 60% und einem Druckverlust von 0 Pa am Luftein- und Abgasaustritt.

Bei der Angabe der elektrischen Leistung handelt es sich um die Nettoleistung, das heißt sämtliche Eigenverbräuche der Hilfssysteme, wie Kühlwasserpumpe, Ölpumpe, Sperrluftpumpe und Gaskompressor sind bereits abgezogen.

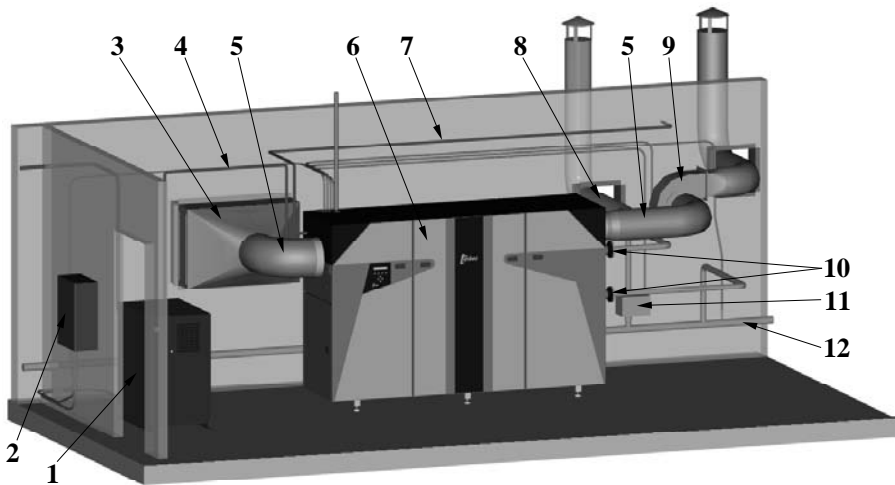
In **Bild 4** ist die elektrische Leistung und der Wirkungsgrad in Abhängigkeit von der Umgebungstemperatur, der Aufstellhöhe und der Laststufe dargestellt.



**Bild 4: Elektrische Leistung und Wirkungsgrad**

## 5 Aufstellungsbeispiel

In **Bild 5** ist ein typisches Installationsbeispiel für die Mikroturbine T100 dargestellt. Das Bild zeigt die Mikroturbine mit sämtlichen für den Betrieb des Moduls erforderlichen Anschlüssen.



**Bild 5: Installationsbeispiel**



Zu- und Abluft der Mikroturbine (6) erfolgen über ein Lüftungssystem (5) von außerhalb des Gebäudes. In der Ansaugöffnung ist ein Grobfilter (3) vorzusehen, um zu verhindern, dass der Feinfilter am Eintritt in das Turbinengehäuse zu schnell verschlissen wird. Die Luftansaugung erfolgt über einen Ventilator (9), der hinter dem Turbinenmodul angeordnet ist und möglichst nahe der Austrittsöffnung aus dem Gebäude untergebracht werden sollte.

Die Abgase der Turbine werden über entsprechende Abgasleitungen (8) nach draußen abgeführt.

Die Anbindung an das Heiznetz (12) erfolgt über den Vor- und Rücklaufflansch (10) an der Mikroturbine. Die Heizwasserpumpe (11) wird genau wie der Abluftventilator über die Steuerung der Mikroturbine angesteuert (Start/Stop Signal).

Ist kein Gasanschluss (4) mit einem genügend hohen Gasvordruck von  $> 6$  bar (a) vorhanden, ist zusätzlich ein Erdgaskompressor (1) vorzusehen, um den erforderlichen Gasdruck am Eintritt in die Mikroturbine sicherzustellen. Die Ansteuerung des Kompressors (Start/Stop) erfolgt ebenfalls über die Steuerung der Mikroturbine. Für die interne Regelung und Überwachung des Kompressors ist ein separater Schaltschrank (2) vorhanden.

Von Mikroturbine und Kompressor sind, voneinander getrennt, jeweils eine Evakuierungsleitung (7) nach draußen zu führen, um bei Abschaltung des Turbinenmoduls überschüssiges Gas aus den beiden Aggregaten nach draußen abzuführen.

## 6 Wartung

Die Mikroturbine T100 ist für einen Betrieb von über 60.000 Betriebsstunden konzipiert. Die Lebensdauer der Hauptkomponenten liegt bei über 60.000 Betriebsstunden für die eigentliche Gasturbine (Kompressor Laufrad, Turbinenlaufrad, Generator und Lager) und den Rekuperator und bei über 30.000 Betriebsstunden für die Brennkammer. Einige Bauteile wie die Filter im Schmieröl-, Kühlwasser- und Kühlluftsystem, die Thermoelemente am Turbinenaustritt usw. haben eine geringere Lebensdauer.

Das Wartungskonzept sieht drei Wartungsstufen vor. Alle 6.000 Betriebsstunden wird eine Regelwartung durchgeführt. Diese umfasst eine generelle Inspektion des Moduls, Ölwechsel, Kühlwasser auffüllen, Austauschen des Luft- und Ölfilters, Überprüfung der Brennkammer und Austausch der Brennerdüsen. Alle 12.000 Betriebsstunden erfolgt eine Hauptwartung bei der, neben den Arbeiten der Regelwartung, zusätzlich ein Austausch der Brennkammerauskleidung erfolgt. Bei 30.000 Betriebsstunden erfolgt die Grundüberholung. Hier wird zusätzlich zu der Regelwartung die Brennkammer gewechselt und der komplette Turbinen-/Generatorblock durch eine generalüberholte Einheit



mit gleicher Laufleistung ersetzt. Darüber hinaus erfolgt ein Austausch der Lager in der Öl- und Sperrluftpumpe sowie im dem Lüfter.

Der benötigte Zeitaufwand für die Regel- und Hauptwartung liegt bei einem, der für die Grundüberholung liegt bei zwei Arbeitstagen.

Durch den geringen Wartungsaufwand an sich und das gewählte Wartungskonzept ist nur mit einem geringen Betriebsausfall für Wartungszwecke und damit mit einer sehr hohen Verfügbarkeit der Anlage zu rechnen.

## **7 Anwendungsmöglichkeiten**

Die Anwendungs- und Einsatzmöglichkeiten für die Mikroturbine sind sehr weitläufig. Klassische Anwendungsfälle sind in Krankenhäusern, größeren Bürogebäuden, in Schwimmbädern und sonstigen Sport-Centern aber auch in Industriebetrieben mit einer entsprechen Energieverbrauchsstruktur. In Verbindung mit einer Absorptionskälteanlage kann die Mikroturbine auch dort eingesetzt werden, wo neben der elektrischen Energie in erster Linie Kälte für Klimatisierung benötigt wird. Ein Sonderfall stellt der Einsatz in Gärtnereien dar. Neben der elektrischen Energie und der Wärme kann hier auch noch das im Abgas enthaltene CO<sub>2</sub> zur Düngung der Pflanzen eingesetzt werden. Da das Abgas der Turbine sehr schadstoffarm ist, kann gegenüber einem Gas-BHKW auf eine Nachbehandlung des Abgases verzichtet werden, bevor es in die Gewächshäuser geleitet werden kann.

## **8 Betriebserfahrungen**

Mitte der 90er Jahre wurde die von Volvo stammende Mikroturbine VT100

für den stationären Anwendungsfall in Zusammenarbeit mit ABB als KWK-Anlage entwickelt.

Eine Reihe dieser Module wurde an verschiedenen Standorten in Europa über mehrere Jahre hinweg erfolgreich getestet und zu dem heutigen T100 Modul weiterentwickelt.

Die Serienproduktion der T100 ist bei Turbec Ende des Jahres 2000 angelaufen. Die ersten Module werden zur Zeit in verschiedenen europäischen Ländern, wie Schweden, Dänemark, England, Schottland, Belgien, die Niederlande, Frankreich, Italien und der Schweiz installiert.

Am 18.01.2001 wurde die erste Mikroturbine T100 im ABB Forschungszentrum, Dättwil in der Schweiz in Betrieb genommen. Erste Betriebserfahrungen werden damit in Kürze zur Verfügung stehen. In Deutschland ist seit Juli 2001 das erste Modul in Duisburg



installiert. Nach Anpassungen die im Softwarebereich der Leistungselektronik vorgenommen werden mussten, wird ein weitest gehend störungsfreier Betrieb erreicht.

## **9 Weitere Entwicklungen**

Zur Zeit ist die T100 Mikroturbine hauptsächlich für den reinen Erdgasbetrieb erhältlich, wobei die Entwicklung sich auf Flüssiggas konzentriert. Für die ersten Biogasbetriebe-  
nen Versuchsanlagen an verschiedenen Standorten werden bis Ende 2001 Erfahrungen vorliegen. Für die Anwendung der Mikroturbine liegt der Schwerpunkt in der Erzeugung von Heizwasser. Die Anwendung der heissen Abgase wird mit weiteren Anwendungen in Kürze zur Verfügung stehen.



## Alkalische Brennstoffzellen zur Hausenergieversorgung?

Dr. Hans-Joachim Kohnke  
gaskatel GmbH  
Blücherstraße 22, 34123 Kassel  
Tel.: (0561) 5 9190, Fax: (0561) 5 91 91  
e-mail: kohnke@gaskatel.de

### 1 Vorstellung der Firma Gaskatel

Gaskatel wurde 1997 aus der ehemaligen Forschungsgruppe zur Elektrochemie (Alkalische Brennstoffzelle) an der Universität Kassel gegründet. Sitz der Firma ist in Kassel, untergebracht auf dem Thyssen-Henschel-Gelände. Seit der Gründung hat sich die Zahl der Mitarbeiter von 2 auf 12 erhöht und der Auftragseingang stieg um 100% pro Jahr.

Gaskatel ist zwar ein an Jahren junges Unternehmen, kann sich aber aufgrund der langjährigen Erfahrung und des Know-How's seiner Mitarbeiter selbstbewußt einer Wirtschaft stellen, die erkennt, dass regenerative Energien die Zukunft darstellen.

Besonders hervorzuheben ist die Tatsache, dass sich die Firma nicht erst seit 1997 mit der Entwicklung der Alkalischen Brennstoffzelle beschäftigt, sondern seit nun mehr ca. 50 Jahren. Durch langjährige Mitarbeit und Einbringung von Patenten seitens Professor Winsels, früher bekannter Leiter der Brennstoffzellenforschung bei Varta, ist es gelungen, den Know-How-Fluß über die letzten Jahrzehnte hinweg zu vertiefen und eine Entwicklung zu manifestieren, die es erlaubt, von Produktreife zu sprechen.

Viele Jahre tot gesagt, steht die alkalische Brennstoffzelle erneut im Interesse der allgemeinen Forschung. Auch andere Unternehmen versuchen mittlerweile sie auf dem Markt zu etablieren. Gaskatel setzt auf den Vorteil der permanenten Entwicklung und Forschung und hat sich dabei auch in einigen Aufträgen und Projekten profilieren können. Zu nennen sind hier u. a. das Hermes Raumfahrtprojekt und ein Haus mit Brennstoffzelle im Norden Deutschlands.

Zur Zeit ist die Unternehmensstruktur noch auf Dienstleistung ausgelegt, hauptsächlich im Entwicklungs- und Forschungsbereich, für Kunden wie renommierte Groß-Unternehmen, die sich in den Bereichen der Chlor-Alkali-Elektrolyse, Zink/Luft-Batterien und allgemein zum Thema Brennstoffzellen im In- und Ausland auf die fundierten Kenntnisse des Unternehmens verlassen.



Hauptziel der kommenden Jahre ist die Produktion und der Vertrieb der alkalischen Brennstoffzellen und Elektrolyseure EloFlux in einem wachsenden Markt.

## 2 Produkte

Alle Produkte der Fa. Gaskatel haben einen direkten Bezug zu autarken Brennstoffzellen-Systemen. So verfügen wir über Kontrollen der Einzelzellen-Potentiale, der Überwachung von Back-up Bleibatterien und Gassensoren.

### 2.1 Hydroflex

Bei der Überwachung der Zellpotentiale in Brennstoffzellen muß eine Referenz-Elektrode eingesetzt werden, die Aufschluss über den Zustand der einzelnen Wasserstoff und Sauerstoff-Elektroden ermöglicht. Das ist die Normal-Wasserstoff-Elektrode Hydroflex HREF B 01, die nicht größer als ein Kugelschreiber ist, aus beständigem Kunststoff besteht und ohne inneren, flüssigen Elektrolyten und ohne zusätzliche Elektrolytbrücke funktioniert. Der Eintrag unerwünschter Ionen ist damit nicht mehr möglich. Die jahrzehntelange Messung von elektrochemischen Potentialen mit Quecksilber-Sulfat, Quecksilber-Oxid oder anderen Referenzen ist damit Vergangenheit.

Neben den Umweltgesichtspunkten empfiehlt sich die Hydroflex durch den kostengünstigen Betrieb:

Sie ist in vielen Lösungen nacheinander einsetzbar. Es können enorme Laborkosten gespart werden, weil nicht für jeden Versuch eine spezielle Referenz-Elektrode zur Verfügung stehen muss. Verbietet sich z. B. die Benutzung von Hg/HgO-Referenzen in Säuren oder Ag/AgCl in Laugen, kann die Hydroflex z. B. aus der Schwefelsäure genommen und in einer anderen Lösung wie z. B. Kalilauge eingesetzt werden. Auch der modulare Aufbau der Hydroflex ermöglicht einen kostengünstigen Betrieb. Beschädigte Teile können einfach demontiert und ersetzt werden.





## 2.2 Densoflex

Die Ladekontrolle Densoflex zur kontinuierlichen Messung der Säuredichte: Kein Spindeln, keine Tiefentladungen, keine Überladungen. Seit Jahrzehnten arbeitet die Bleibatterieindustrie daran höhere Lebenserwartungen der Batterie zu erzielen. Die Schwefelsäure wird entweder umgepumpt oder in so genannten wartungsfreien Zellen festgesetzt, um die Säureschichtung und den Wasserverlust zu verhindern. Dennoch erreichen die Zellen in der Praxis selten die 1000 möglichen Zyklen. Dies liegt an der Selbstentladung der Zellen, die bisher vom Kunden nicht kontrolliert werden kann. Mit Densoflex steht ein Gerät zur Verfügung, welches kontinuierlich in der Batterie die Säuredichte misst und dabei über die gesamte Säureschichtung mittelt. Diese technische Größe kann nun zur Bestimmung des Ladezustands herangezogen werden. Dadurch werden sowohl Über- als auch Tiefentladungen vermieden.

## 2.3 Gasdiffusions-Elektroden für die Elektrochemie

In allen Brennstoffzellen werden sogenannte Gasdiffusionselektroden eingesetzt. Die Firma Gaskatel besitzt ein eigenständiges Verfahren zur Herstellung dieser Elektroden. Das Know-How hat sich in den letzten Jahren vertieft, weil diese Gasdiffusionselektroden auch in anderen Anwendungen eingesetzt werden können.

In der chemischen Industrie werden bevorzugt elektrochemische Prozesse eingesetzt, weil diese die größte Öko-Effizienz aufweisen. Denn neben den geringen Betriebskosten belasten diese Prozesse die Umwelt z. B. nicht mit Lösungsmitteln. Gesteuert werden die Reaktionen lediglich durch Strom und Spannung. Durch den Einsatz von Gasdiffusions-Elektroden können diese Prozesse weiter entwickelt werden, weil es nun möglich ist, einer Reaktion gezielt Gase zuzuführen.

Gasdiffusions-Elektroden müssen also gleichzeitig Raum für Flüssigkeiten und Gase anbieten. Wir erreichen dies in einem trockenen Mischverfahren, das die Grundmaterialien PTFE, Katalysatoren und Additive ineinander verspinnt.

PTFE bildet ein flüssigkeitsabweisendes Gerüst, in dem Katalysatoren und flüssigkeitsanziehende Materialien eingebunden sind.

Daraus wird ein dünnes, flexibles, endloses Elektrodenband gewalzt. Weiterhin werden Stützgewebe eingewalzt, die die Elektroden stabilisieren und beim Stromtransport dienlich sind. Zusätzlich kann eine poröse, wasserabweisende PTFE-Schicht auflaminiert werden.

Die Standardelektroden setzen Wasserstoff, Sauerstoff und Ammoniak um. Erfahrungen liegen mit Nickel-, Silber-, Platin-, Kupferkatalysatoren und oxidischen Materialien vor.



Auf Kundenwunsch werden aber auch andere Katalysatoren verarbeitet.

Die Einsatzgebiete der Gasdiffusions-Elektroden liegen in der Gasanalyse, Brennstoffzellen, Elektrolyseuren, Batterien, Redox-Reaktionen und beim Nitratabbau.

Bei der Chlor-Alkali-, Natrium-, Sulfat-, Salzsäure- und Wasserelektrolyse wurden erste Versuchsanlagen mit diesen Gasdiffusions-Elektroden ausgerüstet. Neben den angesprochenen verfahrenstechnischen Änderungen wird damit oft eine verbesserte Spannung erreicht und damit die Energiekosten gesenkt.

Bei Gaskatel werden diese Gasdiffusions-Elektroden auch in der alkalischen Brennstoffzelle eingesetzt.

## **2.4 Alkalische Brennstoffzellen**

Alkalische Brennstoffzellen erzeugen aus Wasserstoff und Sauerstoff elektrischen Strom. Der Elektrolyt Kalilauge erlaubt dabei den Einsatz von günstigen Katalysatoren wie Silber, Kohlenstoff und Nickel.

Neben den geringen Kosten ist die steigende Sicherheit des Systems ein weiterer Vorteil. Denn im Gegensatz zu den Platinkatalysatoren kann es an Nickel und Silber zu keiner Knallgasreaktion kommen. Durch die hohe Ruhespannung der alkalischen Zelle von 1.1 Volt wird ein ca. 15% höherer Wirkungsgrad als in PEM-Brennstoffzellen erreicht. Der Abtransport der entstehenden Wärme und des entstehenden Reaktionswassers erfolgt durch den Elektrolyten.

### **2.4.1 Prinzip der EloFlux-Zelle:**

In einer klassischen Brennstoffzelle werden die Elektroden von den Rückseiten her mit Wasserstoff und Sauerstoff versorgt. Zwischen den Elektroden fließt der Elektrolyt und transportiert die Reaktionswärme und das Reaktionswasser ab. In EloFlux-Brennstoffzellen liegen die Elektroden sehr eng beieinander, nur durch einen porösen Separator von 0.3 mm Dicke getrennt.

Die EloFlux-Elektroden haben eine Struktur, die der eines Schwammes vergleichbar ist. Wegen dieser biporösen Struktur kann man einen Elektrolytstrom durch die Elektrodenebene und einen Gasstrom in der Elektrodenebene erzeugen.

Der Elektrolyt entfernt dann nicht nur die Reaktionswärme und das Reaktionswasser, sondern verringert auch die Konzentrationspolarisation.



### 2.4.2 Aufbau und Funktion:

Eine Standard EloFlux-Brennstoffzelle wird aus 2 Paaren von Elektroden hergestellt. Die Wasserstoffelektrode ist eine 0.4 mm dicke, PTFE-gebundene Raney-Nickel-Gasdiffusions-Elektrode mit einem vernickelten Kupfernetz als Ableiter.

Die Sauerstoff-Elektrode, 0.3 mm dick, wird aus einer Mischung von Silberkatalysator und PTFE-Pulver hergestellt und auf ein versilbertes Kupfernetz aufgetragen. Um den ohmschen Widerstand innerhalb der Brennstoffzelle so gering wie möglich zu halten, muss der Abstand zwischen den Elektroden klein sein.

In der EloFlux-Brennstoffzelle ist dieser Abstand besonders gering, denn die Elektroden werden durch einen nur 0.5 mm dicken Separator auf Abstand gehalten.

Die Standard-EloFlux-Brennstoffzelle hat somit eine Dicke von etwa 2 mm. Zwei 3 mm starke Kunststoff-Endplatten fixieren die Elektroden. Selbstverständlich können zwischen diesen beiden Endplatten mehrere Zellen fixiert werden. So stellt sich für uns ein Optimum von 6-zelligen Stacks zwischen den beiden Endplatten dar. Alle Komponenten zusammen werden anschließend mit Epoxidharz eingegossen. Wegen der dichten Packung der Elektroden ist die Leistungsdichte der EloFlux-Brennstoffzellen vergleichbar mit der von PEM-Brennstoffzellen.

### 2.4.3 Vorteile der Alkalischen Brennstoffzelle im Vergleich zur PEM Brennstoffzelle

- Die alkalische Brennstoffzelle ist nicht durch kurzzeitige Störungen der Betriebsparameter Druck und Temperatur in ihrer Leistung zu beeinträchtigen.
- Kalilauge als Elektrolyt ist nicht sehr aggressiv. Daher können Verrohrungen und Wärmetauscher aus einer Vielzahl von Kunststoffen und Edelstahl gefertigt werden.
- Wegen der geringen Betriebstemperatur sind keine Dichtungsprobleme bekannt.
- Als Katalysatoren können Nickel und Kohlenstoff eingesetzt werden. Diese Materialien sind erstens günstig und zweitens arbeiten sie sehr selektiv. Es kann also keine Knallgasreaktion in der Zelle auftreten.
- Die Kalilauge nimmt das Reaktionswasser und Verunreinigungen der Gase auf. In einem Zusatzgerät, der Dialyse, kann der Elektrolyt regeneriert werden. Die Reinigung von Polymerelektrolyt ist ungleich schwieriger.

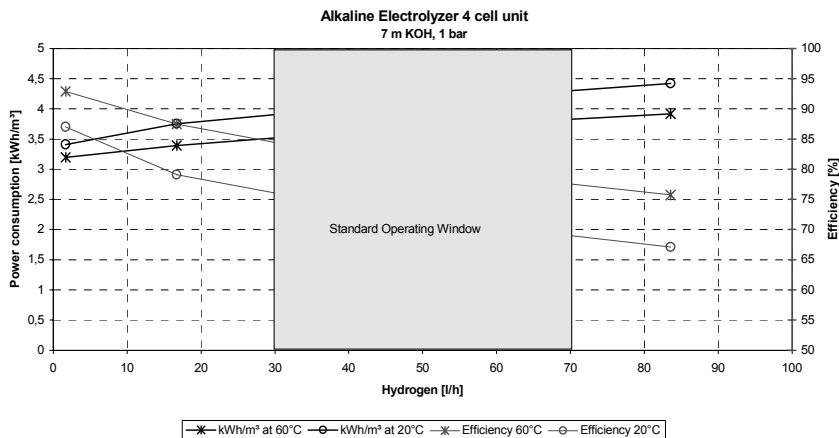
## 2.5 Alkalischer Elektrolyseur

Neben der Brennstoffzelle wird bei Gaskatel auch an alkalischen Elektrolyseuren mit einer Leistung von 500 W bis 10 kW gearbeitet. Der Aufbau ist identisch zu den alkalischen EloFlux-Brennstoffzellen. Unterschiedlich sind lediglich die Sauerstoffelektroden, die im Falle des Elektrolyseurs aus Graphit oder Nickel, bei der Brennstoffzelle allerdings aus Silber oder Aktivkohle bestehen.

Ein kurze Auflistung der technischen Details unserer Elektrolyseure stellt dar, dass der EloFlux-Elektrolyseur im unteren Leistungsbereich (500 W bis 10 000 W) keine Konkurrenz besitzt:

- Wirkungsgrad 65 – 95%
- Temperaturbereich  $-40$  bis  $+80^{\circ}\text{C}$
- Druckbereich 0 – 15 bar
- Gewicht 1,75 kg pro Kilowatt
- Volumen 0,75 Liter pro Kilowatt

Andere kommerzielle alkalische Elektrolyseure sind wesentlich größer und für den privaten Haushalt daher nicht einsetzbar. Kommerzielle PEM Elektrolyseure sind nicht bekannt.



**Abb. 1: Kennlinien und Wirkungsgrade unserer Elektrolyseure**



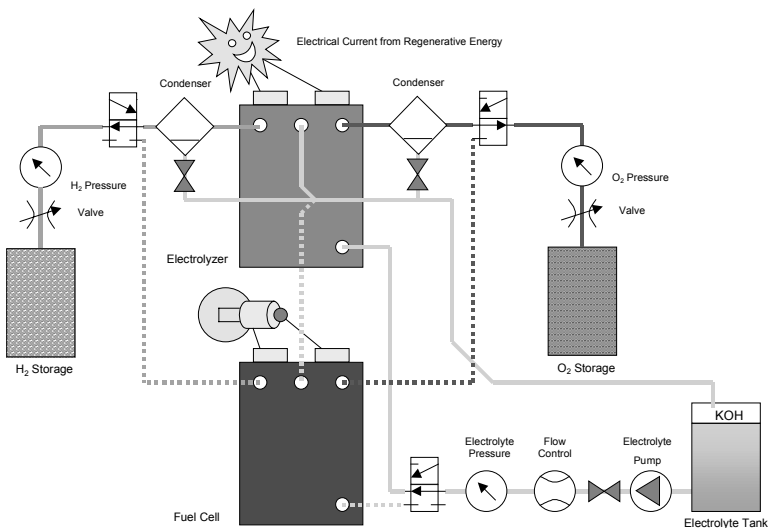
### 3 System aus Brennstoffzelle und Elektrolyseur

Soll ein autarkes System aus Brennstoffzelle und Elektrolyseur aufgebaut werden, so bietet sich das System alkalischer Elektrolyseur und alkalische Brennstoffzelle an. Die Peripherie des Systems (Pumpen, Druck- und Temperaturkontrollen etc.) können für beide Einheiten gleichzeitig eingesetzt werden. Eine Reinigung der Gase ist nicht nötig. Der Wasserhaushalt des Systems ist ausgeglichen und die Zellen arbeiten mit maximaler Effizienz, weil reiner Sauerstoff und reiner Wasserstoff als Brenngas eingesetzt werden kann.

### 4 Energien im Wandel der Zeit

Generell ist die Diskussion um die Einführung der Brennstoffzelle neu aufgelebt. Sowohl die Automobilindustrie als auch Anwendungen im stationären Bereich stehen zur Debatte.

Doch was sind die entscheidenden Szenarien der kommenden Jahre? Die Öl- und Benzinpreise werden in den nächsten Jahren dramatisch ansteigen, durch die Verknappung der fossilen Brennstoffe. Die Erwärmung der Erdatmosphäre durch  $\text{CO}_2$  muss gestoppt werden, gefordert ist hier die radikale Verminderung von Emissionen.



Alkaline Electrolyzer and Fuel Cell Arrangement





Die CO<sub>2</sub>- Abgabe drastisch zu verringern liegt primär bei den Automobilherstellern und den Haushalten. Zwei Bereiche, die Brennstoffzellen-Entwicklung zu forcieren, um einen baldigen Einsatz zu ermöglichen.

#### **4.1 Mobiler Markt**

Für Gaskatal ist der Automobilsektor allerdings nicht der potentiell zu bedienende Markt der kommenden Jahre. Serienreife Fahrzeuge, die mit Brennstoffzellen fahren, sind in den nächsten 10-15 Jahren nicht realisierbar. Eine umfassende Wasserstoff-Infrastruktur ist zu kostspielig, der Einsatz von Methanol oder Benzin als Wasserstoffquelle an Bord bietet nur geringe ökologische und wirtschaftliche Vorteile gegenüber einem Verbrennungsmotor.

#### **4.2 Stationärer Markt**

Bleibt die Haustechnik: Der stationäre Bereich eignet sich am ehesten für Brennstoffzellen-Systeme, die Gebäude individuell mit Strom und Wärme versorgen. Die Energiepolitik der letzten Jahre hat sich entscheidend verändert. Die Bundesregierung hat das Monopol aus der Hand gegeben und verschiedene Anbieter ermöglichen einen freien Markt, der von der Kernenergie bis zu regenerativen Energien alles anbietet. Durch diese Vielfalt an Stromerzeugungssystemen wird es auch für Jedermann ermöglicht, aus vorhandenen Quellen (Biomasse, Wind, Sonne und Wasser) Elektrizität zu erzeugen und anzubieten.

Für den individuellen Haushalt kann aber mögliche Überproduktion und damit die Möglichkeit, selbst Strom ins Netz einzuspeisen, kommerziell keinen Nutzen bringen.

So denken wir an netzunabhängige autonome Haushalte, wie sie in den USA zunehmend entstehen (Energiekrise in Kalifornien). In den nächsten Jahren ist außerdem damit zu rechnen, dass viele Heizungsanlagen nachgebessert oder ausgetauscht werden müssen, weil sie jede Menge Energie „in den Schornstein blasen“. Eine gute Möglichkeit auf ein anderes System umzusteigen.



## Moderne Dampfmaschinen

Dr. Klaus Brinkmann  
FernUniversität Hagen, Elektrische Energietechnik  
Feithstraße 140, 58084 Hagen  
Tel.: (02331) 987-1182, Fax: (02331) 987-357  
e-mail: klaus.brinkmann@fernuni-hagen.de

### 1 Einleitung und Zielsetzung

Ein Energieversorgungssystem welches sich in zunehmendem Maße auf regenerative Energieträger stützt, muss sich aufgrund des natürlichen Verfügbarkeitscharakters auf eine fortschreitende Dezentralisierung einstellen. Dies wird auch den Dampfkraftprozess betreffen, der sich in besonderem Maße für die Nutzung von Biomasse jeglicher Art anbietet. Da Dampfmaschinen bei den dabei erforderlich werdenden Leistungsstufen Vorteile gegenüber Turbinen aufweisen können, ist damit zu rechnen, dass die Nutzung solcher Maschinen zunehmend attraktiver wird, insbesondere bei Kraft-Wärme-Kopplungen.

Aber auch aus einem zunächst vielleicht nicht zu vermutenden Bereich kommen ungeahnte moderne interessante Impulse für technische Weiterentwicklungen der Dampfmaschine, nämlich aus dem Automobilssektor, initiiert durch die amerikanische Abgasgesetzgebung.

Im Folgenden wird das Prinzip des Dampfmotors erläutert und anhand ausgewählter Beispiele gezeigt, welche rege Entwicklungsaktivitäten derzeit stattfinden, um die Vorteile des Dampfkraftprozesses auch in Zukunft unter veränderten Rahmenbedingungen effektiv und vielfältig nutzen zu können. Dabei wird sowohl auf die konzeptionellen Fortschritte gegenüber der 'klassischen' Dampfmaschine eingegangen, als auch auf moderne technische Details.

Die abschließenden Ausführungen sollen ein Gefühl dafür vermitteln, durch welche ein hohes Maß an Flexibilität sich die Einsatzmöglichkeiten moderner Dampfmaschinen auszeichnen. Möglicherweise gelingt es Phantasien und Motivationen für weiterführende Innovationen zu erwecken, insbesondere zur Nutzung von (fester) Biomasse.



## 2 Historische Entwicklung der Dampfmaschine

Die Erkenntnis, dass Dampfkraft zur Bewegungserzeugung genutzt werden kann ist schon sehr alt. Schon vor 2000 Jahren gab es erste Versuche, Wasserdampf als Arbeitsmedium zur Bewegung allerlei Vorrichtungen zu benutzen. Es dauerte jedoch bis zum Ende des 18. Jahrhunderts, ehe die ersten Dampfmaschinen in der uns heute bekannten Wirkungsweise entstanden.

Im Jahre 1695 hat Dionys Papin ein Modell einer Dampfmaschine ausgeführt, wobei ein Dampfvolument unter Zugabe von kaltem Wasser kondensierte. 1699 wurde dieses Prinzip zur Hebung von Wasser durch Savery genutzt.

Die erste eigentliche Dampfmaschine wurde 1705 von Newcomen konstruiert. James Watt führte viele Verbesserungen in der Dampfmaschinentechnik ein. Unter anderem automatisierte er das bisher von Hand vorgenommene Öffnen und Schließen der Hähne auf mechanischem Wege. Weiterhin baute er einen besonderen Kondensator. So realisierte Watt 1768 die erste für verschiedene Zwecke geeignete Dampfmaschine, eine sogenannte Balanciermaschine mit 1,3 bar. Um 1802 wurden dann Maschinen gebaut, die mit einem Dampfdruck von 3 bis 4 bar arbeiteten. Später wurde ein Bereich von 4 bis 6 bar bevorzugt. Diese Entwicklung war eng mit dem Fortschritt beim Kesselbau verknüpft, um die erforderlichen Druckbehälter bauen zu können.

Weitere Drucksteigerungen gingen mit der Entwicklung mehrstufiger Maschinen einher (9 bis 12 bar). Man erreichte damit um das Jahr 1900 mechanische Wirkungsgrade von etwa 15%.

Um 1930 konnte man die Dampfmaschinen grob nach der Anzahl der Expansionsstufen klassifizieren.

**Tabelle 1: Klassifizierung von Dampfmaschinen um 1930**

Druck [bar] absolut	Eintrittsdruck	Austrittsdruck	Austrittsdruck
		Auspuffbetrieb	Kondensation
Einfachexpansion	8 - 12	1,0	0,25 – 1,0
Zweifachexpansion	10 - 15	1,0	0,25 – 1,0
Dreifachexpansion	12 - 18	1,0	0,25 – 1,0

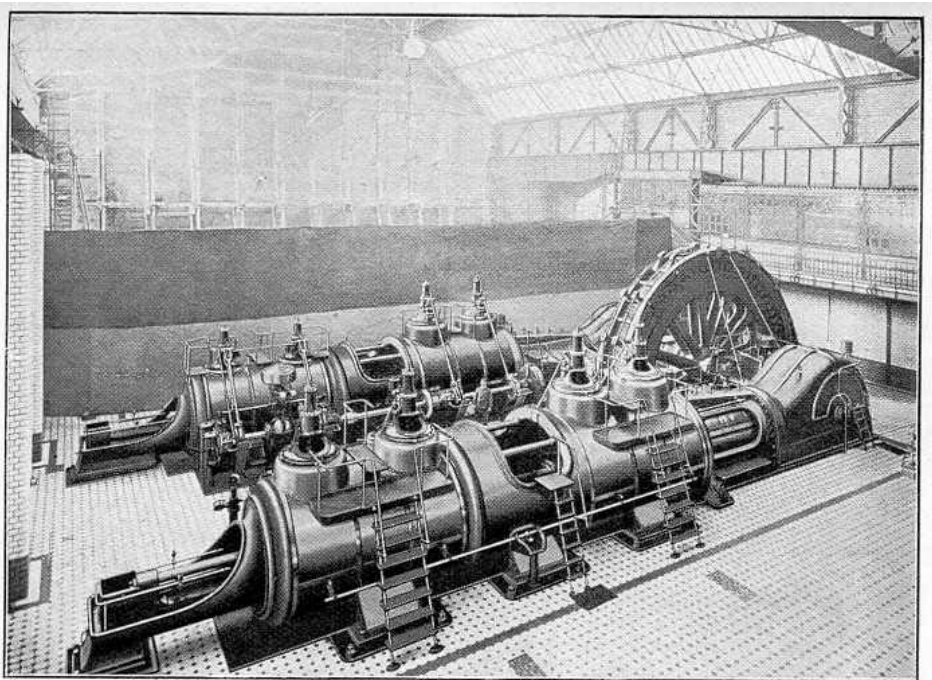




Beginnend mit der Nutzung zur Entwässerung von Tiefschächten, fanden sich für die Dampfmaschine schnell vielfältige Einsatzmöglichkeiten als Zug- und Antriebsmaschine in der Industrie (z. B. Textilindustrie) und im Transportwesen (Lokomobile, Dampfschiff, Dampflokomotive).

Ab 1866 entstand eine erhebliche zusätzliche Nachfrage nach Dampfmaschinen, denn Werner von Siemens hatte den Generator zur Stromerzeugung erfunden.

Im Jahre 1884 nahm die Deutsche Edison Gesellschaft, aus der später die Allgemeine Elektrizitäts Gesellschaft (AEG) hervorging, in Berlin die erste Blockstation in Betrieb und leitete damit die flächendeckende Stromversorgung ein. Vier Dampfmaschinen mit einer Leistung von jeweils 65 PS trieben jeweils einen Gleichstromgenerator zur elektrischen Versorgung von 1800 Glühlampen und 18 Bogenlampen an.



Kolbendampfmaschine mit Drehstromgenerator von 6000 PS  
Berliner Elektrizitätswerke, Moabit (Maschinenfabrik Augsburg-Königsberg).

**Abb. 1: Dampfkolbenmaschine um 1905 /<[www.maschinenmuseum.de/](http://www.maschinenmuseum.de/)>**

Die Erfindung der Dampfturbine in den Jahren 1893 und 1894 durch Gustav de Laval und Charles Algeron Parsons leitete das Ende der Dampfmaschinenzeit ein.



Für die angestrebten immer größeren Leistungen erwiesen sich die Dampfturbinen eindeutig als vorteilhaft gegenüber den Kolbendampfmaschinen, sowohl vom Materialeinsatz als auch bezüglich ihrer Effizienz. Dampfturbinenanlagen leisteten schon zu Beginn des 20. Jahrhunderts bis zu ein Megawatt. Die Firma Brown, Boveri & Cie (BBC) stattete 1914 das Kraftwerk Elverlingsen in Westfalen mit dem damals bei 30 Megawatt stärksten Turbomaschinensatz überhaupt aus.

Bei diesen Größenordnungen erwies sich die Dampfmaschine als zu teuer und zu schwerfällig, um bei der Stromerzeugung mithalten zu können. In der Industrie und im Gewerbe wurde sie in Folge immer mehr durch Elektro- und Benzinmotoren verdrängt.

Trotzdem hat sich die Kolbendampfmaschine in Nischenbereichen bis heute behauptet und sogar weiterentwickelt. Auf dem Gebiet der ehemaligen DDR haben sich noch einige Maschinen aus vergangener Zeit erhalten. So versahen zum Beispiel in der Zuckerfabrik Oldisleben, heute zur Fa. Südzucker gehörend, noch sechs Dampfveteranen unterschiedlicher Typen ihren Dienst /BETON 1994/.

Heutzutage gibt es kommerziell erhältliche Dampfmaschinen für Frischdampf bis zu 500 °C bei Drücken von 6 bis 60 bar. Der übliche Leistungsbereich liegt zwischen 40 kW und 2500 kW, dies sowohl für einen Direktantrieb als auch zur Stromerzeugung. Aktuelle Entwicklungen von Dampfmaschinen peilen gar einen Druck von maximal 100 bar und eine Temperatur von bis zu 900°C zur Energiewandlung an, damit diese auch als Kraftfahrzeugantrieb dienen können /IAV 2000/. Der heutige Stand der Technik wird in Abschnitt 4 beschrieben.

Zum Abschluss dieses Abschnitts findet sich eine interessante Betrachtungsweise des Industriegeschichtlers Artur Fürst aus dem Jahre 1927 zur Dampfkraft:

"Feuer und Wasser sind Gegensätze, die einander ausschließen wie Gut und Böse oder Hell und Dunkel. Das Wasser vernichtet das Feuer.... Wer hätte ahnen können, dass gerade Feuer und Wasser, in einem gemeinsamen Behältnis zusammengesperrt, nur durch eine dünne Wand voneinander getrennt, der Menschheit die mächtigsten Helfer sein würden..." /BETON 1994/.

### 3 Dampfkraftprozesse

Ein Kreisprozess zeichnet sich dadurch aus, dass sich ein System anfangs und nach dem Ablauf des Prozesses im selben Gleichgewichtszustand befindet. Dies gilt auch für den "Clausius-Rankine-Prozess", der bei Dampfkraftmaschinen, wie Kolbendampfmaschinen und Dampfturbinen, durchlaufen wird, um Wärmeenergie in mechanische Energie umzuwandeln. Hierbei wird im allgemeinen Wasser verdampft bis zu einem definierten Arbeitsdruck und meist anschließend überhitzt, um dann in der Arbeitsma-



schine entspannt zu werden. Danach wird der Abdampf in einem Wärmetauscher kondensiert und dem Prozess erneut zugeführt.

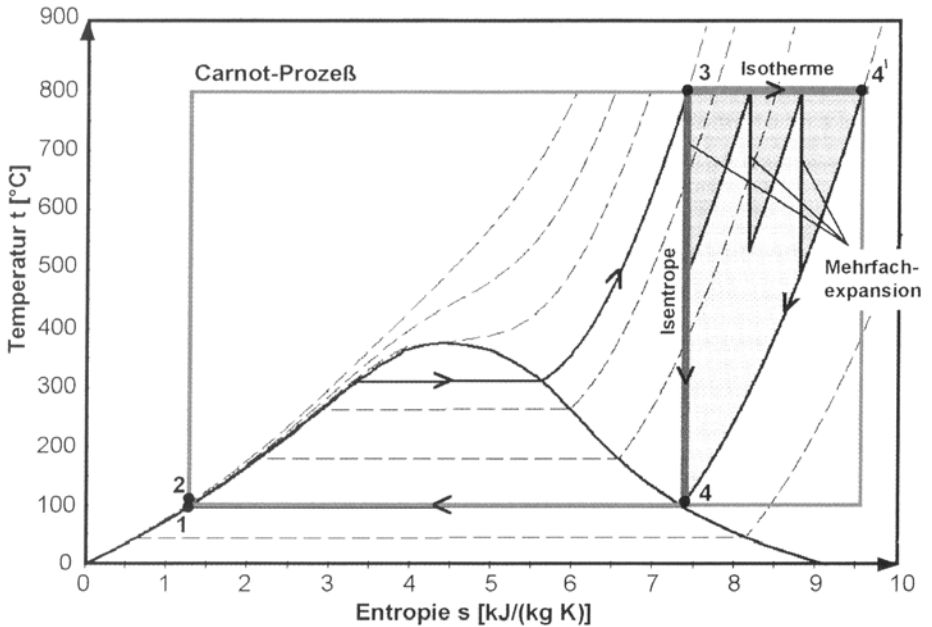
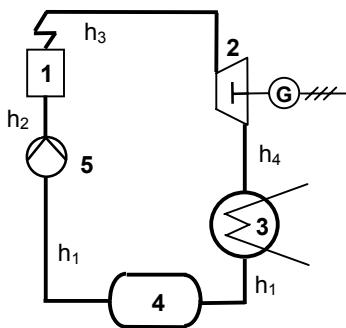


Abb. 2: Rankine-Prozess (3 → 4) / Isotherme Expansion (3 → 4') /IAV 2000/



- 1: Dampfkessel mit Überhitzer
- 2: Dampfmotor (oder Turbine)
- 3: Kondensator
- 4: Speisewasserbehälter
- 5: Druckerhöhungspumpe
- $h \equiv$  spezifische Enthalpie [kJ/kg]

Abb. 3: Verfahrensschema zum Rankine-Prozess

Der Rankine-Prozess ist ein Isobaren-Isentropen-Vergleichsprozess. Bei diesem Prozess durchläuft das Wasser verschiedene thermodynamische Zustandsbereiche. Diese sind 'heißes Wasser', 'Druck-Heißwasser', 'Nassdampf', 'Sattdampf' und 'Heißdampf'.

Aktuellere Entwicklungsarbeiten zu Dampfmaschinen zielen darauf ab, eine Modifikation des klassischen Rankine-Prozesses (isentropische Entspannung) zu nutzen. Diese stellt die sogenannte 'Isotherme Expansion' dar, bei welcher während des Entspannungsvorgangs Wärme zugeführt wird, um bei möglichst gleichbleibender Temperatur die umspannte Fläche des Kreisprozesses in Abb. 2 zu vergrößern. Dies ist gleichbedeutend mit einer Steigerung des Arbeitsvermögens.

Würde es gelingen bei einem Druck von 100 bar und 800 °C die in Abb. 2 dargestellten Prozesse ideal durchzuführen, so ergibt sich für den Rankine-Prozess ein Wirkungsgrad von 36,8%, im Fall der isothermen Entspannung von 50,3%. Dabei markiert der zum Vergleich eingezeichnete ideale Carnot-Prozess mit einem Wirkungsgrad von 65,2% das dabei maximal überhaupt erreichbare obere Limit.

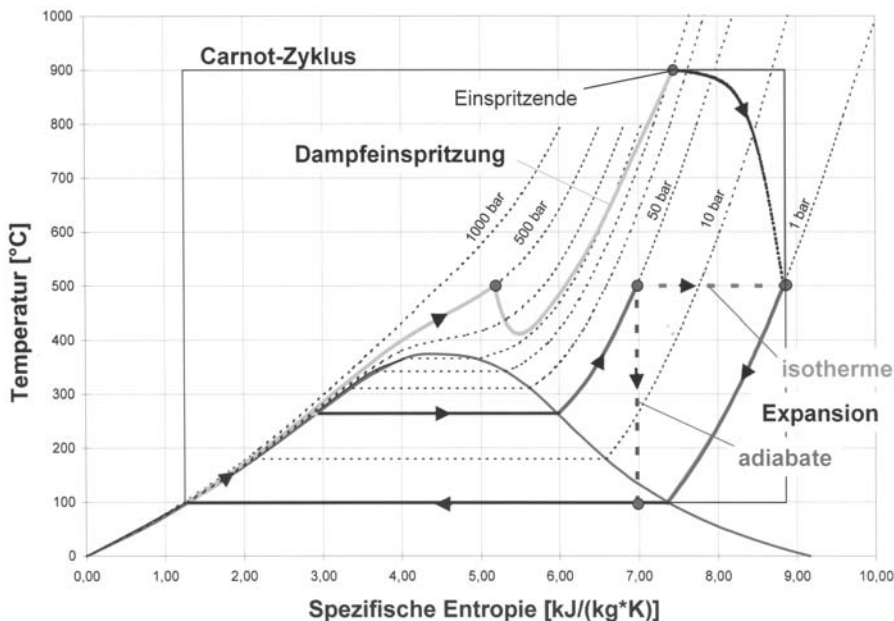


Abb. 4: Modifikation mit Dampfeinspritzung /ENGINION 2001/

Diese angestrebten Temperatur- und Druckbereiche stellen hohe Anforderungen an die Beständigkeit der einzusetzenden Materialien, so dass moderne Hochleistungswerkstoffe zum Einsatz kommen müssen. Mit einem Forschungsmotor ist bisher erfolgreich



ein Betrieb bei 500 °C und 50 bar getestet worden /IAV 2000/. Um bis zu 900 °C und 100 bar vordringen zu können, wird derzeit an einer Dampfeinspritzung mit Hilfe speziell entwickelter Injektoren gearbeitet. Der dabei zugrunde zu legende Kreisprozess ist in Abb. 4 dargestellt /ENGINION 2001/.

Aus der Sicht eines Maschinenbauers stellt der Dampfmotor eine Kolbenmaschine dar, der dadurch gekennzeichnet ist, dass potentielle Energie in mechanische Energie umgewandelt wird.

Waren die ersten Dampfmaschinen noch sogenannte Volldruckmaschinen, bei denen der Dampf während der ganzen Zeit des Kolbenhubs durch einen geöffneten Schieberkanal in den Zylinder strömte, so erkannte man doch recht bald die energetischen und wirtschaftlichen Vorteile des Expansionsprinzips (Abb. 5).

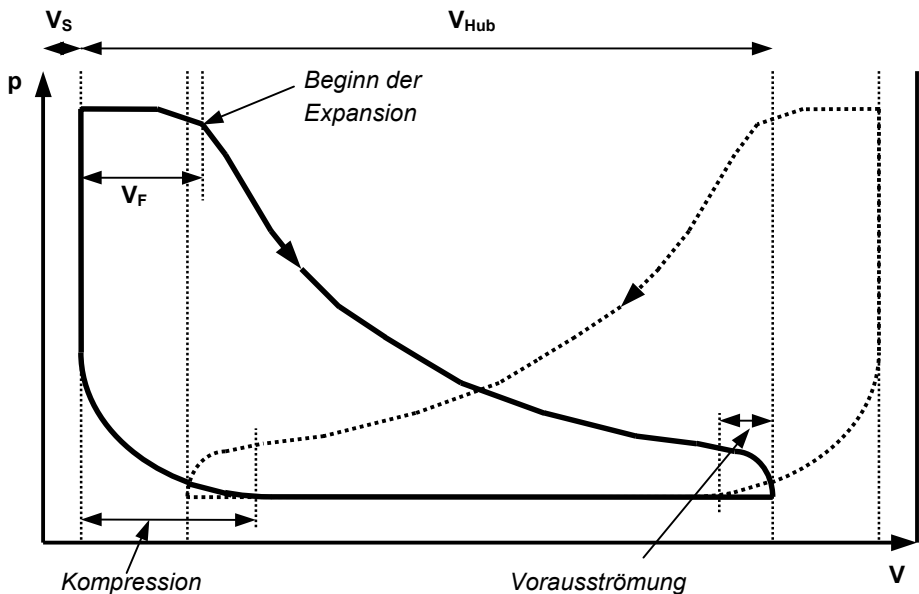


Abb. 5: Indikator- bzw. p,V-Diagramm eines Dampfmotors

Ein Hubkolben, der bei Dampfmaschinen häufig beidseitig im Wechsel mit Dampf beaufschlagt werden kann, bewegt sich in einem druckfesten Zylinder periodisch hin und her. Dadurch sind zwei Füllungen bei jeder Periode möglich (1-Takt-Motor).



Bei mehrstufigen Expansionen wird der aus einem Hochdruckzylinder ausströmende Dampf in einen nachgeschalteten Niederdruckzylinder weitergeleitet. Der Niederdruckzylinder hat dabei einen größeren Durchmesser. Bei einer sogenannten Tandemmaschine wirken beide Kolben auf eine gemeinsame Kolbenstange. Auch eine dreifache Expansion kann eingesetzt werden, wobei ein Mitteldruckzylinder zusätzlich integriert ist. Derartige Dampfmaschinen, bei denen mehrere Zylinder unterschiedlicher Größe zusammenarbeiten, bezeichnet man als Verbundmaschinen bzw. Compoundmaschinen /BETON 1994/. Diese Maschinenarten sind auch heute noch relevant.

Aber man findet heute auch Konstruktionen mit 2-Takt-Motoren sowie Kreiskolbenmotoren, Schraubenmotoren und etliche neue phantasievolle innovative Ansätze.

Der Kondensator entzieht dem Abdampf seine verbliebene thermische Energie, welche wenn möglich genutzt werden sollte. Die Kraft-Wärme-Kopplung mit Hilfe eines Dampfmotors hat je nach Wärmeauskopplung über Dampf oder Wasser einen Einfluss auf den Druck des Abdampfes und somit auf den Anteil an erzeugter mechanischer Energie. Dieser Umstand ist bei der Planung von KWK-Anlagen zu berücksichtigen.

Vorteilhaft ist, dass eine Dampfmaschine bis zu einem Viertel der Nennleistung heruntergefahren werden kann, ohne nennenswerte Effektivitätseinbußen /KWK 1996/.

#### **4 Dampfmaschinen heute und aktuelle Entwicklungen**

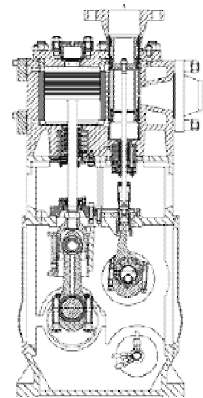
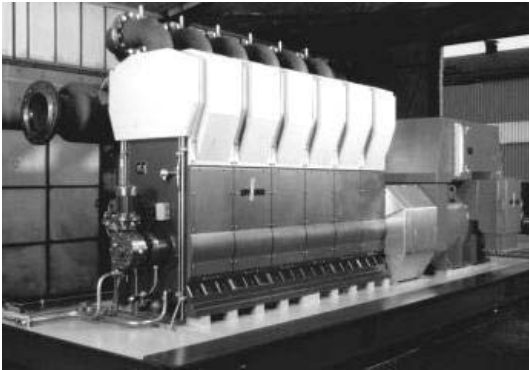
Die folgende Zusammenstellung zeigt eine Auswahl an heute verfügbaren Dampfmaschinen sowie einige moderne Entwicklungen. Da diese Aufstellung keinen Anspruch auf Vollständigkeit erheben kann, wird um Nachsicht gebeten, wenn die eine oder andere Firma bzw. Entwicklung hier nicht berücksichtigt wird und nicht alle Details genannt werden können.

Zu den derzeit auf dem Markt erhältlichen Kolbendampfmaschinen gehören die Motoren der Firma SPILLINGWERK aus Hamburg. Die 1890 gegründete Firma hat ihre Wurzeln im Schiffsbau und zunächst Kolbendampfmaschinen für den Schiffsantrieb konstruiert und gebaut. Weiterentwicklungen ihrer Dampfmaschinen hin zum Baukastendampfmotor führten ab 1950 zum weltweiten Einsatz dieser Motoren.

Der 'Spillingmotor' ist ein modular aufgebauter Kolbenexpander. Er ist speziell für den Einsatz in kleinen und mittleren Dampfkraftanlagen konzipiert, die in erster Linie als Kraft-Wärme-Kopplungsanlagen betrieben werden.



Die Motorenleistung dieser Maschinen wird mit 20 bis 1200 kW angegeben mit Dampfeintrittsdrücken von 6 bis 60 bar bei möglichen Gegendrücken von 0 bis 25 bar, und die Antriebsdrehzahlen für Generatoren betragen 750 bis 1500  $\text{min}^{-1}$  /SPILLING/.



**Abb. 6: Spilling-Dampfmotor und Schnittbild /SPILLING/**

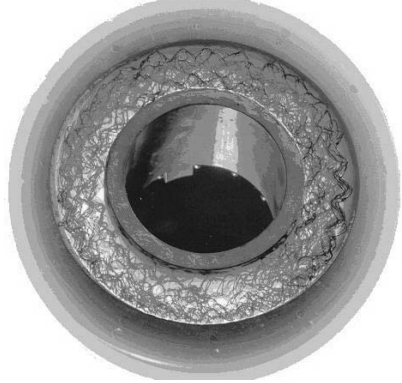
Der Motor ist sowohl für Heißdampf als auch für Sattdampf erhältlich. Eine wesentliche Neuerung der letzten Jahre ist die Umstellung auf ölfreie Trockenlauftechnik. Dies hat zur Folge, dass kein Öl mehr in den Dampf eingespritzt werden muss, um Kolben und Schieber zu schmieren. Das Kondensat braucht nicht mehr aufbereitet zu werden.

Eine innovative grundlegende Neuentwicklung mit Hilfe moderner Werkstoffe stellte im vergangenen Jahr die Firma IAV (Ingenieurgesellschaft Auto und Verkehr) aus Berlin vor. Seit Mitte der 90er Jahre wurde dort unter der Projektbezeichnung 'ZEE –Zero Emission Engine' an der Entwicklung eines Dampfkolbenmotors gearbeitet. Mit derartigen Maschinen, die mit der Zielsetzung eines besonders niedrigen Schadstoffausstoßes konzipiert wurden, könnten sowohl Kraftfahrzeuge als auch stationär arbeitende Blockheizkraftwerke ausgerüstet werden /IAV 2001/.

Die Schadstoffemissionen sollen die amerikanische 'SULEV'-Abgasnorm erfüllen. SULEV bedeutet 'Super Ultra Low Emission Vehicle', welche im Jahr 2003 in 23 Staaten der USA in Kraft tritt. Sie besagt, dass Automobilhersteller dort zehn Prozent ihrer Neuwagen mit Motoren anbieten müssen, die praktisch kaum noch Schadstoffe produzieren.

Den Schlüssel zu einem dafür erforderlichen extrem schadstoffarmen Brenner zur Dampferzeugung lieferten hierbei Entwicklungen zum sogenannten 'Porenbrenner' des Erlanger Lehrstuhls für Strömungsmechanik (LSTM). Ein Porenbrenner arbeitet nicht

mit einer offenen Flamme, sondern die Verbrennung findet in den Hohlräumen der Porenstruktur des Brenners statt. Damit ist in gut formbarer kompakter Bauweise, bei gut kontrollierbarer Temperaturbilanz im Brenner, eine besonders effektive und gut regulierbare Nutzung der thermischen Energie möglich /DURST 1998/.



**Abb. 7: Porenbrenner für den Dampfmotor /IAV 2000/, /ENGINON 2001/**

Die Verbrennung innerhalb poröser Medien mit Hilfe eines Porenbrenners ist erst ein junger Zweig der Verbrennungstechnik. Die Verbrennungsreaktionen finden hierbei in den Hohlräumen statt, deren Oberflächen/Volumen-Verhältnis so groß ist, dass ein ausreichender Wärmeübergang zwischen Fest- und Gasphase stattfinden kann, aber eine Ausbreitung der einzelnen Flammenfronten unterbunden wird. Dieser Zusammenhang kann mit Hilfe der dimensionslosen Péclet-Zahl  $Pe$  beschrieben werden. Diese Porenbrenner eignen sich prinzipiell zum Einsatz von gasförmigen und verdampfungsfähigen Brennstoffen.

Die erreichbaren niedrigen Schadstoffemissionen von zum Beispiel Kohlenmonoxid und Stickoxiden sind das Resultat der guten Wärmetransporteigenschaften des porösen Materials und der damit verbundenen Homogenisierung des Temperaturfeldes im Brennerraum. Die Maximaltemperatur der Verbrennung kann mit dieser Technik um einige hundert Kelvin erniedrigt werden /DRUST 1998/.

Ein Dampfmotorbetrieb entsprechend der Kreisprozesse, wie sie in Abb. 2 und Abb. 4 dargestellt sind, stellt erhebliche tribologische Anforderungen an die eingesetzten Materialien. Um eine ausreichende Reib- und Verschleißfestigkeit zu erreichen, wählt man bei der IAV die Zylinderlaufbuchse aus Stahl und den Kolben aus Kohlenstoffkeramik. Damit ist es möglich die klassische Ölschmierung durch eine Wasserschmierung zu ersetzen, womit außerdem eine Verunreinigung des Speisewassers vermieden wird.





Aufgrund seiner Emissionseigenschaften wird dieser Motor als Zero Emission Engine (ZEE) bezeichnet /IAV 2001/.

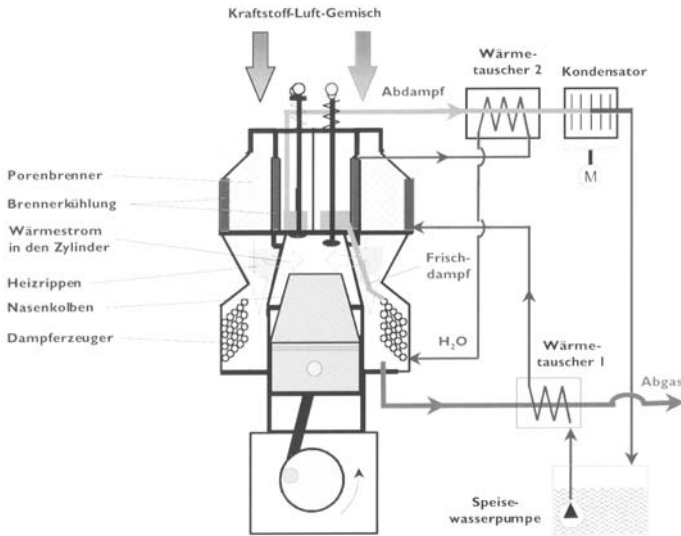


Abb. 8: Schema des Forschungsmotors ZEE 02/ IAV 2000/

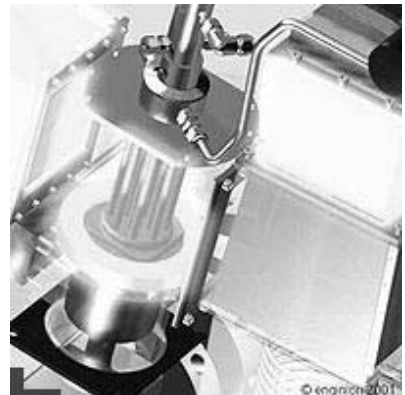


Abb. 9: ZEE 03 mit Überhitzer /ENGINEION 2001/, /IAV 2001/

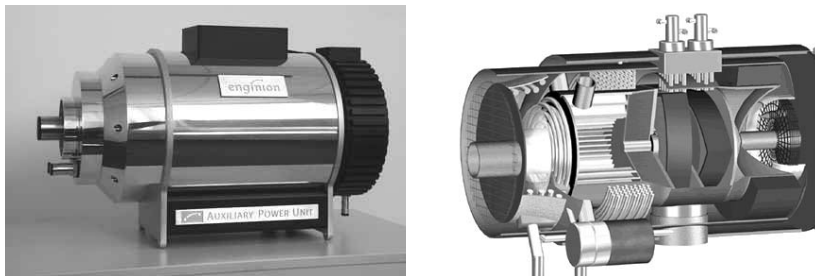
Die Abb. 8 zeigt das Schema eines Forschungsmotors, der für das Prinzip der Isothermen Expansion (Abb. 2) ausgelegt und getestet wurde. Abb. 9 stellt das weiterentwickelte Nachfolgemodell dar, welches mit Injektoren sowie Überhitzer ausgestattet ist.

Nach den Angaben der IAV ist der 3-Zylinder-Motor ZEE03 mit einem Hubraum vom  $992 \text{ cm}^3$  für eine Nennleistung von 50 kW projektiert.

Angaben zu Versuchsergebnissen, bei dem bisherigen Entwicklungsstand des ZEE-Projektes, weisen Emissionswerte auf, welche die SULEV-Grenzwerte um mehr als 75% unterbieten. Dabei liegen Kohlenwasserstoffe und CO unter der Nachweisgrenze. Der Wirkungsgrad wird derzeit im Bestbereich mit 24% beziffert, bei einer Dampftemperatur von  $500 \text{ }^\circ\text{C}$  und 50 bar Dampfdruck. Die Entwicklungspotentiale dieses Dampfmotorprojektes gelten als noch nicht völlig ausgeschöpft /IAV 2001/.

Zuständig für die Entwicklungsarbeiten und die Vermarktung der ZEE-Ergebnisse bei der IAV ist TEA, das 'Technologiezentrum Emissionsfreie Antriebe' /[www.iav.de](http://www.iav.de)/.

Während das TEA sich auf den Fahrzeugantrieb konzentriert, soll die neu gegründete unabhängige ENGINION AG in Berlin die Vermarktung der sogenannten 'Auxiliary Power Units' (APU) übernehmen. Derzeitiges Kernprodukt dieser Gesellschaft ist eine 'Zero Emission Micro Power Unit' (Zero Emission MPU) /[www.enginion.com](http://www.enginion.com)/.



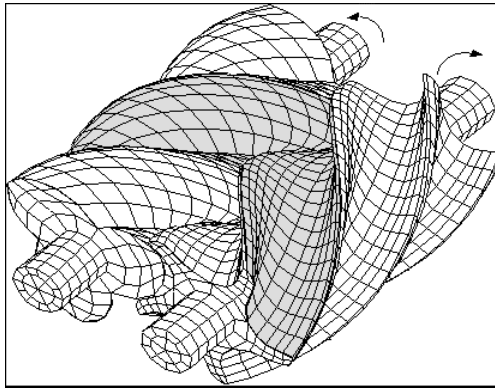
**Abb. 10: Zero Emission Micro Power Unit /ENGINION 2001/**

Es handelt sich dabei um einen Kreiskolben-Dampfmotor für einen ölfreien Betrieb im kleinen Leistungsbereich. Damit kann sowohl Strom als auch Wärme in einem steuerbarem Verhältnis bereitgestellt werden. Ein derartiger Motor, für zum Beispiel max. 6 kW elektrisch und max. 25 kW thermisch, wiegt 32 kg und hat die Maße L: 470 mm, H: 280 mm und D: 280 mm. Garant für die 'Zero Emission' ist auch hier das Porenbrennerprinzip /ENGINION 2001/.

An einer weiteren andersartigen Entwicklung eines Dampfmotors wird an der UNIVERSITÄT DORTMUND gearbeitet, den das Fachgebiet Fluidenergiemaschinen (FEM) in das dortige Blockheizkraftwerk der Universität integriert hat /KAUDER 2001/.



Hierbei handelt es sich um einen selbst entworfenen und gebauten dampfbetriebenen Schraubenmotor. Der dafür erforderliche Dampf wird mit der Abwärme des BHKW's gewonnen.



**Abb. 11: Expansionsvorgang beim Schraubenmotor /KAUDER 2001/**

Dieses Konzept zielt auf den unteren Leistungsbereich bei mittlerem bis niedrigem Temperaturniveau. Ein wesentlicher Vorteil dieser Konstruktion ist die Fähigkeit auch mit Nassdampf betrieben zu werden. Als Nachteil wird die Begrenzung des Dampfdrucks angegeben.

In Dänemark wird an einem Prototyp eines modernen zweistufigen Dampfmotors gearbeitet. Diese Entwicklung nutzt derzeit einen Dampfdruck von 24 bar bei einer Dampftemperatur von 380 °C. Die Kolbenringe bestehen aus ölfreien Kohlefasern und die Ventile werden hydraulisch gesteuert. Das Projekt wird von dk-TEKNIK sowie der Ingenieurfirma MILTON ANDERSEN durchgeführt und von der dänischen Energiebehörde sowie der EU bezuschusst.

Bei erfolgreichem und zufriedenstellendem Probeablauf soll ein Dampfmotor für 70 bar und 550 °C gebaut werden. Ein kommerziell verfügbares Produkt in der Größenordnung von 1 MW<sub>el</sub> und einem Nettostromwirkungsgrad von 20% kann dann zwischen 2000 und 2005 auf den Markt gebracht werden /dk-TEKNIK/.

Leider ist es hier nicht möglich alle modernen Dampfmotor-Entwicklungen darzustellen. In der Literatur und den internationalen Internetpräsentationen findet man eine Vielzahl von interessanten Entwicklungen und Produkten aufgeführt, welche veranschaulichen,



wie vielschichtig und vielseitig die Entwicklungsaktivitäten zu modernen Dampfmaschinen derzeit sind und welcher Ideenreichtum dabei zum Tragen kommt.

## 5 Einsatzmöglichkeiten für moderne Dampfmaschinen

Derzeit werden Dampfmaschinen hauptsächlich in Blockheizkraftwerken eingesetzt. Das Prinzip der externen Verbrennung erlaubt einen maximalen Freiheitsgrad bezüglich der Brennstoffauswahl. Daher eignet sich ein Dampfmaschine insbesondere vorzüglich für den Einsatz von (fester) Biomasse in Kraft-Wärme-Kopplungen, wobei diesem Nutzungsprinzip in Zukunft eine gewisse steigende Bedeutung zukommen wird.

Wenn das Ziel der Europäischen Kommission, bis zum Jahre 2010 einen Anteil von 12% des Bruttoinlandenergieverbrauchs durch erneuerbare Energien zu decken, erreicht werden soll, beliefe sich der Beitrag von Biomasse auf 56,8%, was für diesen Energieträger einen Zuwachs von etwa 75% bedingt.

Die Kraft-Wärme-Kopplung (KWK) mit Hilfe von Biomasse ist eine überaus sinnvolle Ergänzung zur Sonnen- und Windenergie. Der prinzipiell steuerbare Einsatz von Biomasse kann zukünftig den stochastischen Angebots- und Verfügbarkeitscharakter von PV-Systemen und Windkraftanlagen ausgleichen, in der Form von geschickt abgestimmten, hybridsystemartigen komplexeren Stromversorgungsstrukturen. Dabei ist es je nach Verbrauchscharakteristik und Auslegung nicht unbedingt erforderlich, allzu hohe Anforderungen an den elektrischen Wirkungsgrad der KWK mit Biomasse zu stellen /BRINKMANN 2000/.

Dampfmaschinen, insbesondere von der Firma SPILLING, werden heute schon in einem nennenswerten Umfang bei der Verwertung von Biomasse eingesetzt. Dabei liegt der Schwerpunkt eindeutig bei der Nutzung von fester Biomasse wie zum Beispiel Restholz. Aber auch Stroh und ähnliche feste Stoffe aus der Landwirtschaft kommen in Frage, wie zum Beispiel Entwicklungen in Dänemark zeigen /dk-TECHNIK/.

Derzeit werden in Bayern immerhin um die 40% aller Kraft-Wärme-Kopplungen für Holzbrennstoffe mit Dampfmaschinen betrieben. Dabei werden elektrische Wirkungsgrade bis zu 16% erreicht /HARTMANN 1996/.

Der elektrische Wirkungsgrad hängt natürlicherweise stark von den Dampfparametern und von den Auskopplungsbedingungen für die Wärmeversorgung ab.

Spillingmaschinen erreichen bei Holzverbrennungen in einem Regelbereich von 50-100% elektrische Nettowirkungsgrade von 5% bis 11% /FINK 2000/.

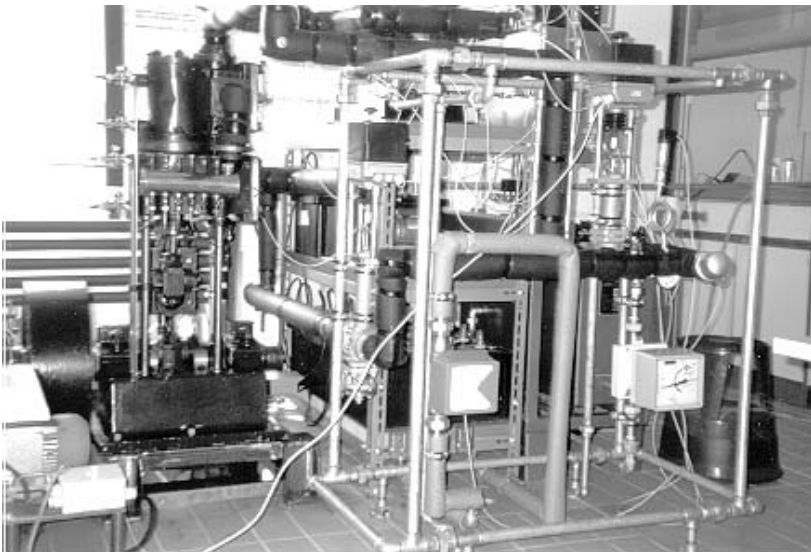


Aber Dampfkolbenmotoren haben sich auch bei der Nutzung von industrieller Abwärme aus Produktionsanlagen bewährt. Auch für einen GUD-Betrieb im unteren Leistungsbereich lassen sich diese Maschinen durchaus sinnvoll einsetzen.

Eine weitere Nutzungsmöglichkeit besteht in einer Funktion als Gasentspannungsmotor, wie zum Beispiel über das Druckgefälle in der Erdgasversorgung zwischen Pipeline und Verbrauchernetz /SPILLING/. Ein Prinzip, das in gedanklicher Vorausschau auch eine Option für zukünftige Biogasversorgungen darstellen könnte.

Auch die Entwicklung des Schraubenmotors von der UNIVERSITÄT DORTMUND zielt auf Kraftwärmekopplung mit Biomasse, wie es am Beispiel des Thermie-Projekts im österreichischen Sachsenburg deutlich wird. Dort sollen in einem Sägewerk mit 24 bar Sattdampf über 700 kW<sub>el</sub> erzeugt werden /BioMatNet 1998/.

Im kleinen Leistungsbereich unter 20 kW gibt es bisher nur wenig Ansätze für eine Nutzung von Kolbendampfmaschinen, um zum Beispiel in dezentralen Energieversorgungen für private Haushalte eingesetzt werden zu können. Wie Forschungsarbeiten an der FERNUNIVERSITÄT HAGEN zeigen, ist es durchaus möglich einen durchschnittlichen Privathaushalt in Deutschland mit Hilfe eines Hybridsystems, bestehend aus einer Photovoltaikanlage mit einem Dampfmotor als komplexes KWK-System, autark mit Strom und Wärme ganzjährig zu versorgen /BRINKMANN 1999/.



**Abb. 12: Versuchsaufbau FernUni Hagen /BRINKMANN 1999/**



Abb. 12 zeigt einen experimentellen Versuchsaufbau der FernUniversität Hagen, der zur systemtechnischen Analyse eines PV-Dampfmotor-KWK-Hybridsystems dient. Aufgrund der zu Beginn dieses Projektes fehlenden Verfügbarkeit eines marktreifen modernen Dampfmotors unter 5 kW, wurde auf eine klassische ältere Dampfmaschine zurückgegriffen, welche links im Bild erkennbar ist. Dabei konnte gezeigt werden, dass ein elektrischer Wirkungsgrad von 10% durchaus ausreichend ist. Eine Ergänzung durch eine Stromversorgung mit Hilfe einer Windkraftanlage reduziert die Anforderungen je nach Anlagenauslegung in den Bereich von 5%. /BRINKMANN 1999/, /BRINKMANN 2000/.

Für derartige Anwendungsbeispiele im häuslichen Bereich, zeigen die Ansätze und Entwicklungen der Firma IAV zur Zero Emission Engine und insbesondere die 'Micro Power Unit' von der ENGINION AG hoffnungsvolle Perspektiven. Im Rahmen des Zero Emission-Projektes hat die IAV auch ein KWK-Aggregat mit Dampfmotor entwickelt, wie es die Abb. 13 zeigt /IAV 2000/



**Abb. 13: ZEE als BHKW /IAV 2000/**

Außer der Nutzung von Biomasse oder Abwärmenutzung industrieller Prozesse sind aber auch noch weitere stationäre Einsatzmöglichkeiten moderner Dampfmotoren denkbar, wie zum Beispiel in solarthermischen Dampfkraftanlagen oder in der Geothermie. Für Anwendungen im niederen Temperaturbereich kann man auch statt Wasser einen anderen Stoff nutzen, wie dies in den sogenannten ORC-Prozessen (Organic-Rankine-Cycle) bereits geschieht.

Der Einsatz von modernen Dampfmotoren bleibt, wie schon die o. g. Entwicklung in der Autoindustrie zeigt, natürlich nicht auf stationäre Anwendungen beschränkt.



Was bei PKWs möglich ist, gilt natürlich auch für die Antriebe von Zügen und Schiffen, wie es auch früher schon der Fall war. Auch auf diesem Gebiet wird an einer Weiterentwicklung der klassischen Dampfmaschine gearbeitet. Diese Antriebe sind selbstverständlich ebenfalls potentiell für den Einsatz von Biomasse geeignet.

Als stellvertretendes Beispiel sei hier für Lokomotiven und Dampfboote die Firma DLM AG (Dampflokomotiv- und Maschinenfabrik) in der Schweiz genannt, welche Mitte letzten Jahres neu gegründet aus dem Sulzer Konzern hervorgegangen ist. Ziel dieser neuen Firma ist die Weiterentwicklung der modernen Dampftechnik./DLM 2001/.

## 6 Zusammenfassung und Ausblick

Beginnend mit einem kurzen historischen Rückblick zur Entwicklung der Dampfmaschinen und deren Nutzung zur Industrialisierung, soll die darauffolgende Abhandlung zu Dampfkraftprozessen die auch heute noch gültigen potentiellen Möglichkeiten aufzeigen, welche der Energieträger Dampf bietet. Daraus lassen sich die modernen, heute aktuellen Dampfmotoren und technischen Entwicklungen mit 'High-Tech'-Anspruch ableiten. Die einerseits zwingend notwendige fortschreitende Integration von Biomasse in thermische Kraftprozesse, und andererseits der technologische Fortschritt bei der Minimierung von Schadstoffemissionen bei Verbrennungsprozessen lässt auch die Nutzung von Dampfkraftprozessen in einem neuen Licht erscheinen. Dies und die der Nutzung erneuerbarer Energiequellen natürlicherweise innewohnende dezentrale Charakter erzeugt auch für einen modernen Dampfmotor ein attraktives Einsatzfeld. Aus diesen Gründen wird in Zukunft mit Sicherheit auch der Dampfmotor seinen Platz finden, in der sich abzeichnenden Vielfalt innovativer Energiewandler.

## 7 Literatur

- /BETON 1994/ Mattner, Dörich, Schaffer-Hartmann: Dampfmaschinen, Motor der Industriellen Revolution. Beton-Verlag, Düsseldorf 1994
- /IAV 2000/ Buschmann, Clemens, Hoetger, Mayr: Zero Emission Engine – Der Dampfmotor mit isothermer Expansion. MTZ Motorentechnische Zeitschrift 61 (2000) Heft 5, Vieweg, Wiesbaden 2000 / <<http://www.iav.de>>: Tech. Veröffentlichungen 2000
- /IAV 2001/ Buschmann, Clemens, Hoetger, Mayr: Der Dampfmotor – Entwicklungsstand und Marktchancen. MTZ Motorentechnische Zeitschrift 62 (2001) Heft 5, Vieweg, Wiesbaden 2001 / <<http://www.iav.de>>: Tech. Veröffentlichungen 2001



- /ENGINION 2001/ <http://www.enginion.com>: Ezee Technology, Equal Zero Emission Engine Technology. White Paper, enginion March 2001. / Zero Emission Micro Power Unit. enginion, August 2001
- /KWK 1996/ Schmitz, Koch: Kraft-Wärme-Kopplung, Anlagenauswahl – Dimensionierung – Wirtschaftlichkeit – Emissionsbilanz. VDI Verlag, Düsseldorf 1996
- /SPILLING/ Spilling Energiesysteme: Energy Systems. / T.S. Dampfmotor. / DAMPF KRAFT. Spilling Firmenprospekte 2000 / <<http://www.spilling.de>> 2000
- /DURST 1998/ Durst et al.: Porenbrennertechnik in der Energie- und Wärmetechnik. Bulletin SEV/VSE 21/98 / Der Porenbrenner in der Ölheizung. Wärmetechnik Versorgungstechnik 1/1998 / <<http://www.lstm.uni-erlangen.de>> 2001
- /KAUDER 2001/ <<http://www.fem.mb.uni-dortmund.de/forschung/projekte>>: Stromerzeugung mit Schraubenmotoren. Uni Dortmund 2001
- /dk-TEKNIK/ <<http://www.videncenter.dk/uk/index.htm>>: Publications: Straw for Energy Production – Technology - Environment – Economy / Stroh als Energieträger. Center für Biomassetechnologie 1998 / <<http://www.dk-technik.com>> 2001
- /BRINKMANN 1999/ K. Brinkmann: Systemtechnische Untersuchung eines Hybridsystems bestehend aus Photovoltaikanlage und Dampfmaschine mit Kraft-Wärme-Kopplung. Dissertation 1999, FernUniversität Hagen, Fachbereich Elektrotechnik / <[http://www.dissertation.de/html/brinkmann\\_\\_klaus.htm](http://www.dissertation.de/html/brinkmann__klaus.htm)>
- /BRINKMANN 2000/ K. Brinkmann: Dimensioning Principles of Hybridsystems Based on Renewable Energies including Wind Turbines and Combined Heat and Power. Wind Power for the 21<sup>st</sup> Century, Proceedings of the International Conference held at Kassel 2000, / <<http://www.wip-munich.de>> 2001
- K. Brinkmann; Dimensioning of Hybridsystems consisting of a PV-Generator and a Steam Engine with Combined Heat and Power for Private Households. 16<sup>th</sup> European Photovoltaic Solar Energy Conference, Proceedings of the International Conference held at Glasgow UK 2000, / <<http://www.wip-munich.de>> 2001
- K. Brinkmann: Combined Heat and Power with Biomass and Solar Energy for Private Households with a Hybridsystem consisting of a





- PV-Generator linked to a Steam Engine. 1<sup>st</sup> World Conference on Biomass for Energy and Industry, Proceedings of the International Conference held at Sevilla Spain 2000, /  
<<http://www.wip-munich.de>> 2001
- /HARTMANN 1996/ Hartmann: Energie aus Biomasse. Landtechnik-Bericht Heft 18, Landtechnik Weihenstephan TU München 1996
- /FINK 2000/ M. Fink (Spilling Werk GmbH Hamburg): Biomasse-Kraft-Wärmekopplungsanlagen mit Spilling-Dampfmaschinen. Protokoll der AG Biomasse vom 18.05.2000, TOP 2, Landesinitiative Zukunftsenergien NRW
- /BioMatNet 1998/ THERMIE BM./0059/98: Biomass fired CHP plant based on a steam screw-type engine cycle in Sachsenburg (Austria) /  
<<http://www.nf-2000.org/secure/Ec/S892.htm>> 2001
- /DLM 2001/ DML AG (Dampflokomotiv- und Maschinenfabrik AG), Weisslingen Schweiz, Internetpräsentation 2001:  
<<http://www.dlm.ag/index2.htm>>



## Entwicklungsmöglichkeiten, Technik und Wirtschaftlichkeit von Biomasse-Stirlingmotoren

Dr. Erich Podesser, H. Bayer, P. Enzinger, H. Dermouz  
JOANNEUM RESEARCH, Institute of Energy Research  
Elisabethstrasse 5, A-8010 Graz, Austria.  
Telefon: +43/316/876-1327, FAX: +43/316/876-1320  
e-mail:erich.podesser@joanneum.at

### Kurzfassung

Das seit Februar 1999 in Österreich geltende Elektrizitätswirtschafts- und organisati-  
onsgesetz sieht vor, dass mindestens 3% der verbrauchten elektrischen Energie aus  
erneuerbaren Energieträgern erzeugt werden müssen. Damit gewinnt die Stromerzeu-  
gung aus Biomasse wesentlich an Bedeutung. Vor diesem Hintergrund wurde die Wirt-  
schaftlichkeit der Stromerzeugung in Gewerbebetrieben mit Stirlingmotoren im Lei-  
stungsbereich von 20 bis 120 kWel, und zwar für den Einsatz als Wärme-Kraft-Kopplung  
(WKK) in Biomasse-Fernheizwerken unter Verwendung von gemessenen Anlagenda-  
ten untersucht.

Die Ergebnisse zeigen, dass die Kosten einer solchen WKK bei Vorrang "Wärmeer-  
zeugung" sehr von der Anpassung der Stirlingmotorgroße an den Teillastbetrieb der  
Feuerung, der durch die gemessenen Anlagenbetriebsdaten simuliert wurde, abhän-  
gen. Die niedrigsten Stromerzeugungskosten werden dann erreicht, wenn die Motor-  
nennleistung ca. 4,5 bis 5% der Feuerungsleistung beträgt. Dies ist in den meisten  
Fällen zur elektrischen Eigenversorgung der Fernwärmanlage ausreichend. Weiters  
wurde untersucht, wie weit die Wirtschaftlichkeit vom Fremdkapitalzinssatz, von den  
Investitionskosten und deren Förderung sowie von den Strombezugskosten abhängt.  
Dazu wurden die spezifischen Investitionskosten von 22.000 bis 28.000 ATS/kWel (für  
eine 100 kW-Stirlingmotoranlage), die Strombezugskosten aus dem Netz von 2,1 bis  
2,6 ATS/kWh und der Fremdkapitalzinssatz mit 6 und 8% variiert. Die Berechnungen  
ergaben, daß die Stromerzeugungskosten unter den genannten Bedingungen zwischen  
0,6 und 1,25 ATS/kWh liegen können. Die Ergebnisse zeigen weiters, daß bei Anpas-  
sung der Anlagenleistung und Finanzierungsmodalitäten, wie sie derzeit bei der Er-  
richtung von Biomasse-Fernheizwerken in Österreich angewendet werden, Amortisati-  
onszeiten von 4 bis 5 Jahren, d. s. ca. 20 bis 25% der Anlagenlebensdauer (20 Jahre),  
erreicht werden können.



Mit den Ergebnissen konnte die Finanzierung eines Demonstrationsprojektes aus Mitteln des Landes Steiermark, der EU, der STEWEAG (EVU), des österreichischen Kompressor-Herstellers Leobersdorfer Maschinenfabrik und einem Hersteller von Biomassefeuerungen begonnen werden. In diesem Projekt wird ein 30 kW-Biomasse-Stirlingmotor auf der Basis von industriell gefertigten Baugruppen gebaut und nach den erforderlichen Eignungstests im Biomasse-Fernheizwerk Deutschlandsberg nahe Graz eingebaut.

## ABSTRACT

**Purpose of the work:** The law on Economy and Management of Electricity (EIWOG) in Austria requires that 3% of the Austrian electricity sold has to be produced from renewable energy sources (excluding hydropower). Thus, the combined heat and power production (CHPP) from biomass gains importance.

**Approach:** The economy of a Stirling engine CHPP at a biomass district heating plant in the capacity range of 20 to 120 kW<sub>el</sub> has been investigated in a computer simulation using plant operation data of an Austrian district heating plant. Based on the encouraging results the development of a 30 kW Stirling CHPP unit for the installation at a biomass district heating plant in Austria was started. This development is based on an existing 3 kW biomass Stirling test engine.

**Scientific innovation and relevance:** The goal of that project is the development of an economic and reliable Stirling engine which uses the flue gas of a biomass firing without additional measures of flue gas purification. For that purpose a suitable heat exchanger for the heat transfer from the hot flue gas in the working gas had to be developed. Engine parts available on the market are used in order to come down with the cost of the Stirling engine.

**Results:** The results show that the electricity production cost of a Stirling CHPP strongly depend at first on the ratio of the Stirling engine power to the partial heat load of the district heat plant. The lowest electricity production costs are obtained if the engine capacity is 4,5 to 5% of the firing 's heat capacity. Furthermore it was investigated to what extent the economy depends on the interest rate of the capital invested, the governmental support and the grid delivered electricity cost. Specific investment costs were varied from 22.000 to 28.000 ATS/kW<sub>el</sub> (for a 100 kW<sub>el</sub> Stirling engine) and the interest rate from 6 to 8%. The results show that the electricity production cost are in the range of 0,6 to 1,25 ATS/kWh, which is significantly lower than the cost of grid electricity of 2,1 to 2,6 ATS/kWh. The results prove furthermore that - if financing methods of biomass district heating plants in Austria are used - pay back times of 4 to 5 years can be reached.



**Conclusions:** With the results of the economic analysis the financing of a 30 kW demonstration plant of the following partnership could be realized: Government of Styria, EU Regional Support, STEWEAG (utility), Leobersdorfer Maschinenfabrik (engine components), manufacturer of biomass boilers, JOANNEUM RESEARCH and Österreichische National Bank. In the framework of this demonstration project a 30 kW-Biomass-Stirling engine is designed and constructed using serial produced industrial components. After performance tests the Stirling engine is integrated in a district heating plant near Graz, Austria. The presentation will offer information on the Austrian way of using biomass, results of the economic investigations using a Stirling CHPP and technical hardware solutions (based on a 3 kW Stirling engine) of the 30 kW Stirling engine which is now under construction.

## 1 EINLEITUNG

Der Betrieb von Stirlingmotoren mit Energieträgern, die nicht in Otto- und Dieselmotoren verwendet werden können, eröffnet eine wichtige Anwendungsnische. Besonders der Betrieb mit Biomasse und speziell mit Holzhackgut, das in vollautomatisch arbeitenden Feuerungen verbrannt werden kann, wird in diesem Beitrag im Hinblick auf die Wirtschaftlichkeit und die technische Umsetzbarkeit untersucht.

## 2 Das Österreichische Elektrizitätswirtschafts- und -Organisationsgesetz (EIWOG)

Seit Februar 1999 gilt in Österreich das Elektrizitätswirtschafts- und organisationsgesetz als Bundesverfassungsgesetz. In diesem Gesetz wird die Organisation auf dem Gebiet der Elektrizitätswirtschaft für das ganze Bundesgebiet neu geregelt. Die Bundesländer sind dadurch aufgefordert, entsprechende Verordnungen für die Durchführung des Bundesgesetzes zu erlassen. Neben wichtigen Regelungen über die Erzeugung, den Netzbetrieb, die Eigentumsverhältnisse, Stromerzeugungsanlagen und Stromlieferverträge betreffen bestimmte Passagen des Bundesgesetzes auch die Nutzung, Einspeisung und Abgeltung von Strom aus erneuerbarer Energie. Das EIWOG sieht in § 31 „Aufbringung von elektrischer Energie“ vor, dass spätestens 6 Monate nach Inkrafttreten der Ausführungsgesetze der Länder elektrischer Strom aus Erzeugungsanlagen, die mit flüssiger oder fester Biomasse, Biogas- oder Klärgas, geothermischer Energie, Wind- und Sonnenenergie betrieben werden, in steigendem Maße abgenommen werden muss. Bis zum Jahr 2005 ist ein Anteil von 3% aus erneuerbaren Energien - bezogen auf die an Endverbraucher abgegebene elektrische Energie - zu erreichen. Damit gewinnt die Stromerzeugung aus Biomasse wesentlich an



Bedeutung. Vor diesem Hintergrund wurde die Wirtschaftlichkeit der Stromerzeugung mit Stirlingmotoren untersucht.

### 3 Zusammenfassung der Wirtschaftlichkeitsuntersuchungen

In einer Studie /1/ wurde die Eigenstromerzeugung mit Stirlingmotoren, die in Biomasse-Fernheizwerken direkt mit den heißen Verbrennungsgasen der Feuerung beheizt werden, im Leistungsbereich von 20 bis 120 kWel unter Verwendung von gemessenen Anlagendaten simuliert und die Wirtschaftlichkeit dieser Stromerzeugung untersucht. Die wichtigsten Ergebnisse dieser Untersuchung werden im Folgenden dargestellt.

#### 3.1 Stromerzeugungskosten von Stirlingmotor-Generatoranlagen

Von einem Biomasse-Fernheizwerk sind Anlagenmessdaten mit hoher Dichte (6 Minutenwerte) vorhanden /5/. Dabei sind vor allem die Tagesverläufe, die je Betriebstag durch 240 Datensätze detailliert beschrieben werden, wichtig. Die Messdaten der Netzleistung und der Feuerungsleistung werden in der Originaldichte als 6-Minutenwerte in die Simulationsrechnung aufgenommen. Daraus werden jene Werte ausgeschieden, bei denen keine Krafterzeugung erfolgen kann (z. B. Stillstand oder Schwachlast). Nach Berechnung des Rauchgasmassenflusses kann die Rauchgastemperatur am Erhitzer Ausgang des Stirlingmotors und damit die mittlere Temperatur für den Wärmetausch am Erhitzer bestimmt werden. Die Motorleistung als Funktion der mittleren Rauchgastemperatur am Erhitzer wurde im Labor mit dem 3 kW-Versuchsmotor /3/ bestimmt, und ermöglicht so die Berechnung des elektrischen Teillastbetriebes. Dieser erste Teil der Ermittlungen endet mit der Bestimmung der elektrischen Tagesarbeit als Funktion der Motornennleistung. In einem weiteren Schritt werden die wirtschaftlichen Daten als Funktion der Motorbaugröße berechnet und so die Jahreskosten der Anlage ermittelt. Die beschriebene Analyse aller Betriebstage eines Jahres ergibt somit die reale elektrische Jahresarbeit als Funktion unterschiedlicher Motornennleistungen. Diese Daten ermöglichen schließlich die Berechnung der Stromerzeugungskosten als Funktion der Nennleistung der Stirlingmotoranlage. Die Kenntnis der **Stromerzeugungskosten** bilden zudem jene Ausgangsdaten, mit denen die Wirtschaftlichkeit dieser Investition im Detail untersucht werden kann. Dies geschieht durch die Berechnung des **Kapitalwertes der Investition**, der Summe der abgezinsten Zahlungsströme über der Lebensdauer der Anlage.

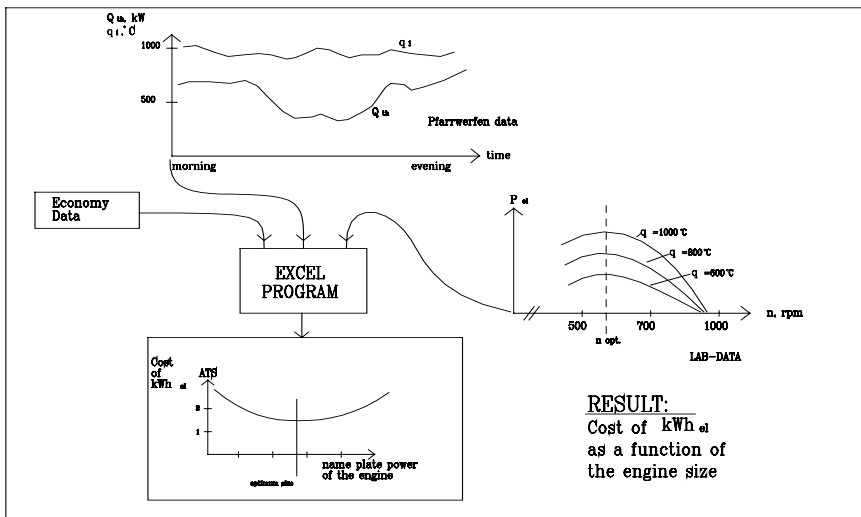


Abbildung 1: Datenquellen für das Rechenprogramm und erwartete Ergebnisse /1/

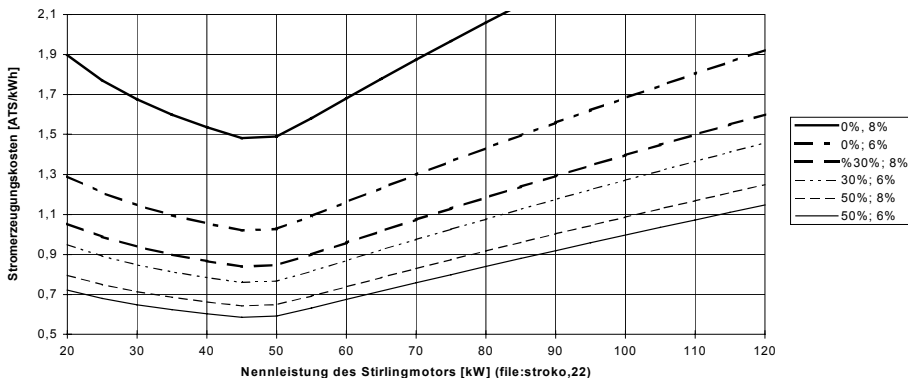


Abbildung 2: Stromerzeugungskosten mit Stirlingmotoren bei Nennleistungen von 20 bis 120 kWel, spez. Investitionskosten 22.000 ATS/kWel für einen 100 kW-Stirlingmotor, Förderung 0, 30 und 50%; Zinssatz 6 und 8%. Feuerungsleistung 1 MWth. (1 EURO = 13,7603 ATS)



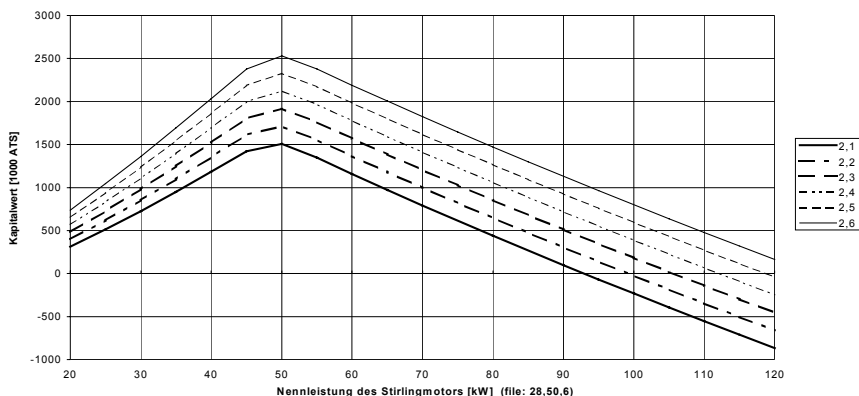
Der Cash Flow ist die Summe aus Einnahmen  $E$  und Ausgaben  $A$ , wobei bei den Ausgaben betriebsbedingte Kosten, Fixkosten sowie Zinsen und Tilgung des bereitgestellten Fremdkapitals berücksichtigt sind.

Zusätzlich ist auch noch die **Amortisationszeit dieser Investition** von Interesse. Diese kann nach der Bestimmung der Parameter, wie der spezifischen Investitionskosten, der Betriebskosten, der Verzinsung sowie verschiedener Möglichkeiten der Förderung dieser nachhaltigen Erzeugung von Wärme und Kraft, berechnet werden kann. Die Abbildung 1 zeigt das beschriebene Verfahren der Berechnung. Die Stromerzeugungskosten bei Stirlingmotoranlagen sind vor allem von den realen Investitionskosten und der Anpassung der Motornennleistung an die Feuerungsleistung abhängig. Bei spezifischen Investitionskosten von 22.000 ATS/kW (für einen 100 kW-Stirlingmotor) mit Leistungsanpassung an die Anlagengröße, einer Förderung der Investitionskosten von 50% und einem Zinssatz von 6% kann nach Abbildung 2 ein Stromerzeugungspreis von 0,6 ATS/kWh erreicht werden. Ohne Förderung würden diese Stromerzeugungskosten bei 1,0 ATS/kWh liegen. Bei spezifischen Investitionskosten von 28.000 ATS/kW (für einen 100 kW Stirlingmotor) liegen die Stromerzeugungskosten zwischen 0,7 und 1,25 ATS/kWh (1 EURO = 13,7603 ATS).

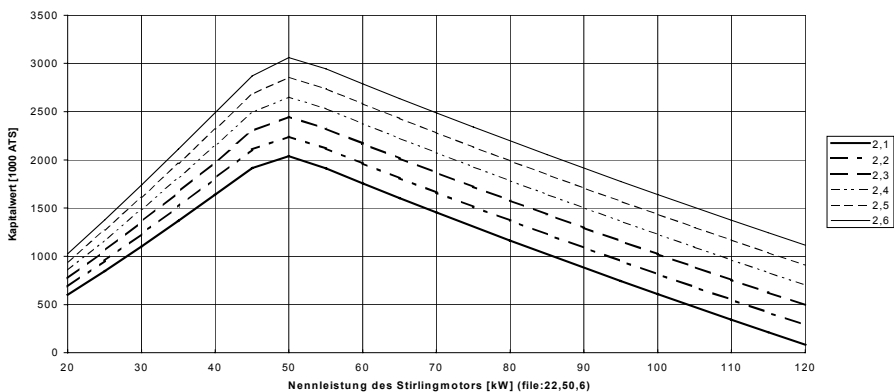
### 3.2 Ergebnisse der Kapitalwertanalyse

Die Ergebnisse zeigen, daß die Förderung der Investition wesentlichen Einfluß auf die Rentabilität der Investition hat. Die Leistungsbereiche für einen wirtschaftlichen Einsatz der Stirlingmotoranlage können den Diagrammen "Kapitalwert vs. Nennleistung des Stirlingmotors" entnommen werden. Ein solches Diagramm ist als Beispiel in Abbildung 3 eingetragen und zeigt den wirtschaftlichen Einsatz von 20 bis 90 kW Motornennleistung, wenn der Motor um 28.000 ATS/kW (für einen 100 kW-Stirlingmotor) betriebsfertig montiert werden kann und eine Förderung von 50% der Investitionskosten mit einer Verzinsung des restlichen Fremdkapitals von 6% realisiert werden kann. Zusammenfassend lässt sich sagen, dass der Kapitalwert ein Maß dafür ist, wie viel Geld man mit der Investition einer Stirlingmotoranlage unter Beachtung der Betriebsbedingungen während der Anlagenlebensdauer, d. i. im gegebenen Fall 20 Jahre, verdienen kann.

Die Abbildung 4 zeigt den Verlauf des Kapitalwertes für die derzeit niedrigste Einschätzung der spezifischen Investitionskosten von 22.000 ATS/kW für einen Biomasse-Stirlingmotor mit einer Leistung von 100 kW.



**Abbildung 3: Kapitalwert der Investition als Funktion der Stirlingmotornennleistung; Parameter Strombezugspreis des Kunden von 2,1 bis 2,6 öS/kWh, Investitionskostenbasis: 28.000 öS/kWh für eine 100 kW-Stirlingmotor-Generatoreinheit. Förderung: 50%, Zinssatz: 6%. Feuerungsleistung 1 MWth (1 EURO = 13,7603 ATS)**



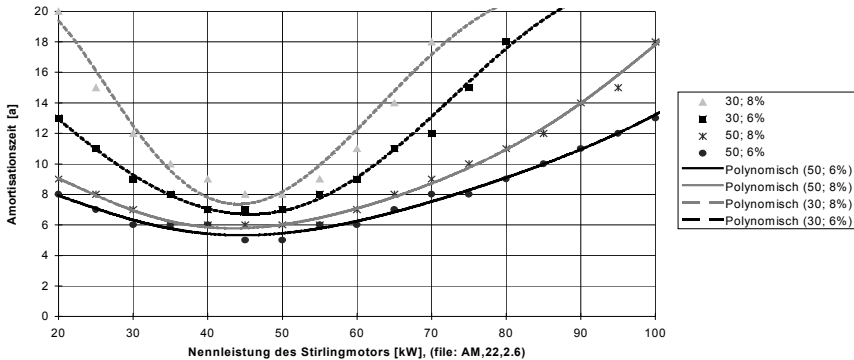
**Abbildung 4: Kapitalwert der Investition als Funktion der Stirlingmotornennleistung; Parameter Strombezugspreis des Kunden von 2,1 bis 2,6 öS/kWh, Investitionskostenbasis: 22.000 öS/kWh für eine 100 kW-Stirlingmotor-Generatoreinheit. Förderung: 50%, Zinssatz: 6%. Feuerungsleistung 1 MWth (1 EURO = 13,7603 ATS).**





### 3.3 Amortisation

Aus wirtschaftlichen Gründen sollte die Amortisationszeit für die Investition einer technischen Anlage mindesten bei der halben Lebensdauer der Anlage liegen, da sonst die Investition sehr riskant wird. Schwankungen des Strombezugspreises könnten die jährlichen Erträge so verändern, daß die Amortisationszeit ungünstig beeinflusst wird und größer als die angenommene Lebensdauer der Anlage wird.



**Abbildung 5: Amortisationszeiten für Stirlingmotor-Generatoreinheiten als Funktion der Leistungsgröße. Spez. Investitionskosten: 22.000 ATS/kW (für 100 kW-Stirlingmotor), Strombezugskosten: 2,6 ATS/kWh. Feuerungsleistung 1 MWth (1 EURO = 13,7603 ATS).**

Eine wichtige Maßnahme ist dazu auch die Anpassung der Motornennleistung an die Anlagengröße. Als optimale Größe wurde im gegenständlichen Fall für ein Fernheizwerk mit einer thermischen Leistung von 1.000 kW eine Motorleistung von 45 kW bestimmt. Vergrößern oder Verkleinern der Motornennleistung bedeutet in jedem Fall eine Erhöhung der Amortisationszeit. Im besten Fall liegen die berechneten Amortisationszeiten bei 5 Jahren, d. s. 25% der Anlagenlebensdauer. Ohne staatliche Förderung der Investitionskosten liegen die Amortisationszeiten jedoch über der Lebensdauer der Anlage. Abbildung 5 zeigt ein Beispiel aus den vielen Berechnungsergebnissen, aus dem deutlich hervorgeht, wie sich die Amortisationszeiten verschieben, wenn man Parameter der Finanzierung und der Anlagenanpassung verändert.

Applikation 1: Einsatz von Stirlingmotoren zur netzgebundenen Stromerzeugung in Industrieländern. Dabei wurde vor allem die Anwendung von Stirlingmotoren in der holzverarbeitenden Industrie, z. B. Tischlereien, Sägewerke, Biomasse- Fernwärme-



versorgungen, untersucht. Eine Reihe von europäischen Ländern wurde in diese Untersuchung eingeschlossen.

**Applikation 2:** Einsatz von Biomasse-Stirlingmotoren in Entwicklungs- und Schwellenländern zur netzungebundenen Stromerzeugung. Dabei wurden vor allem die Einsatzfälle in der Holzverarbeitung bei der Nutzung von Sägenebenprodukten, in der Reisindustrie (Reisschalen und Reisstroh), in der Zucker- und Palmölindustrie, in der Kaffeeindustrie sowie auch in der Verarbeitung von Zitrusfrüchten untersucht. Hauptaugenmerk wurde auf die Erhebung der Mengen der Biomasserückstände bei der Produktion, auf die Größe der Produktionsbetriebe und auf die Art und Zuverlässigkeit der Stromversorgung dieser Produktionsstätten in den Entwicklungs- und Schwellenländern gelegt. Die abschließende Bewertung der Anwendungsmöglichkeiten für Biomasse-Stirlingmotoren und deren Wirtschaftlichkeit, sowie die ermutigenden Testergebnisse mit einem 3 kW-Biomasse-Versuchsstirlingmotor führten zur Entscheidung, auf der Basis von industriell gefertigten Komponenten einen 30 kW Stirlingmotor herzustellen.

#### **4.1 Partnerschaften für diese Entwicklung**

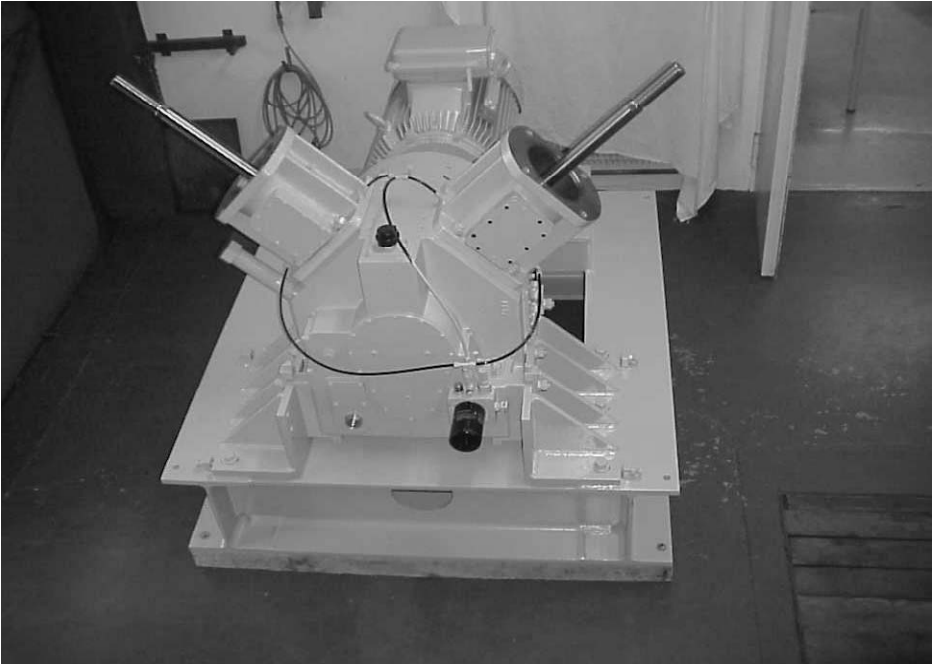
Für diese Entwicklung konnten folgende Partnerschaften gefunden werden:

- Land Steiermark
- Europäische Union
- STEWEAG (Steiermärkische Wasserkraft und Elektrizitäts-Aktiengesellschaft)
- Leobersdorfer Maschinenfabrik
- Ein Hersteller von Biomasse-Feuerungsanlagen
- Österreichische Nationalbank (ÖNB).

Das gesamte Projekt sieht den Bau und die Erprobung des 30 kW Stirlingmotor/Generatorsatzes in einem Biomasse-Fernheizwerk im Bundesland Steiermark vor. Die geplanten Gesamtkosten des Projektes werden ca. 12 Mio. ATS (1 EURO = 13,7603 ATS) erreichen.

#### **4.2 Verwendung von industriell gefertigten Motorkomponenten**

Für den Stirlingmotor wird ein Triebwerk aus der Produktion der Leobersdorfer Maschinenfabrik (LMF) verwendet. Das Triebwerk wird bei LMF für unterschiedliche industriell genutzte Gaskompressoren eingesetzt und kann Kolbenkräfte bis zu 70.000 N auf die Kurbelwelle übertragen. Dies entspricht einer Grenz-Stirlingmotorleistung von ca. 55 kW bei 550 Upm und üblichen Einsatzbedingungen an einer Holzhackgutfeuerung (Abbildung 6). Das Triebwerk wird im Einsatz als Kompressor für technische Gase im industriellen Bereich bis zu Kurbelwellendrehzahlen von 1.000 Upm verwendet.



**Abbildung 6: Industrietriebwerk der Leobersdorfer Maschininfabrik (LMF) als Basis für einen 30 kW Biomasse-Stirlingmotor, JOANNEUM RESEARCH.**

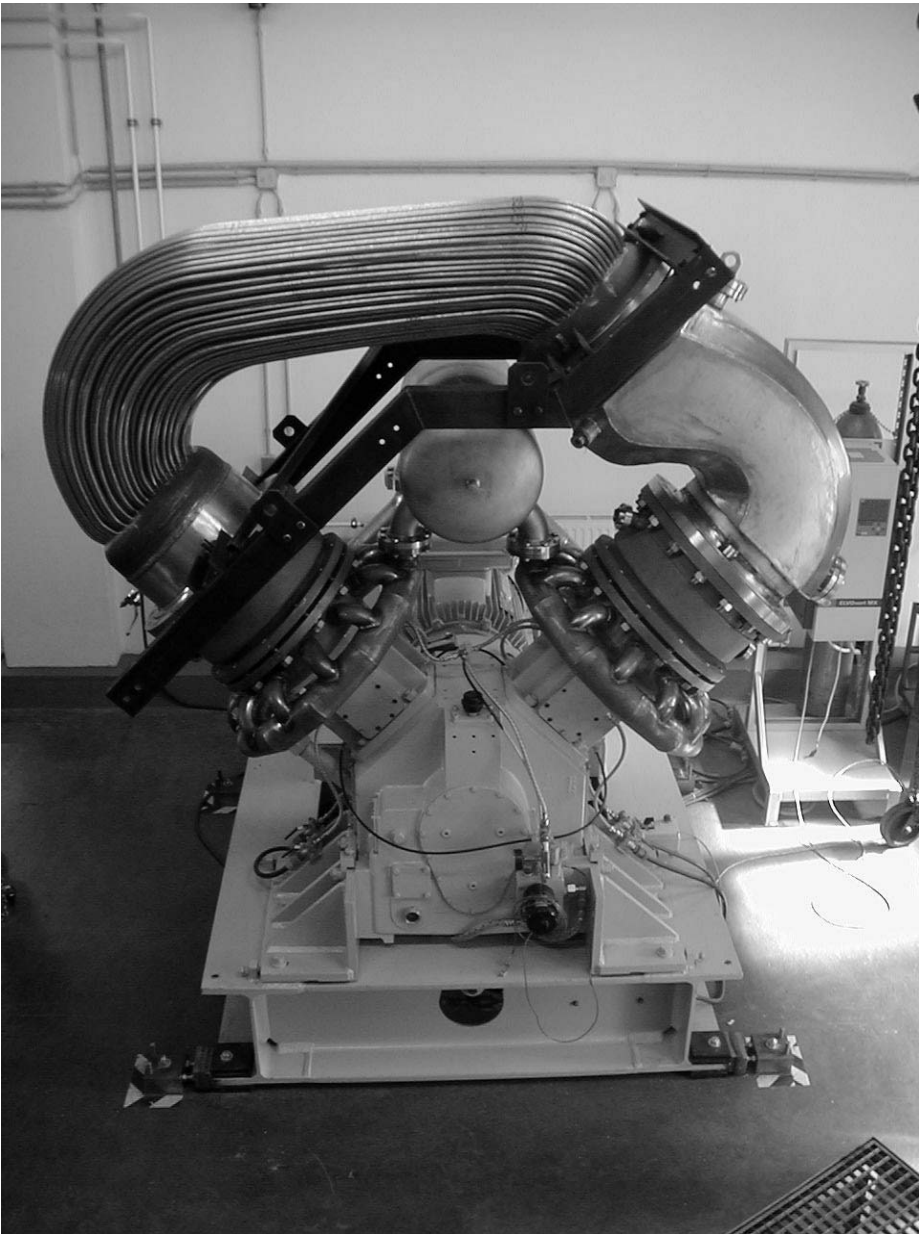
### **4.3 Erforderliche technische Entwicklungen**

Die Nutzung eines industriell gefertigten Triebwerkes für den Bau eines Stirlingmotors macht den Einsatz einer Stangendichtung mit äußerst kleinen Leckagen des Arbeitsgases, langer Lebensdauer und kleinen Reibungsverlusten notwendig. Das Leningrader Dichtungsprinzip ist grundsätzlich bekannt, erfordert jedoch im Detail Ingenieurarbeit zur Anpassung. Das beim 3 kW-Versuchs-Stirlingmotor bereits erfolgreich eingesetzte Dichtungssystem für einen Stangendurchmesser von 14mm wird für den 30 kW-Stirlingmotor an eine Kolbenstange mit einem Durchmesser von 50mm angepaßt. Andere für einen Biomasse-Stirlingmotor spezifische Bauteilausführungen werden zum Großteil mit den Erfahrungen des 3 kW-Versuchs-Stirlingmotor konstruiert (Abbildung 7).



**Abbildung 7: Bauteile einer Stangendichtung nach dem Leningrader Prinzip für eine 50 mm Kolbenstange, JOANNEUM RESEARCH 1999.**

Auf dem V-90°-Industrietriebwerk, das aus dem Triebwerksgehäuse, der gelagerten Kurbelwelle, den beiden Pleuelstangen und den beiden Kreuzköpfen mit deren Führung inklusive dem Öldruckschmiersystem bestand, wurden die für einen  $\alpha$ -Stirlingmotor noch erforderlichen Bauteile aufgesetzt. Dies sind die wassergekühlten Zylinder mit den Kolben und Kunststoff-Führungsringen und den Dichtringen, dem Hitzeschild des heißen Kolbens. Über den beiden Kolben sind die Zylinderköpfe angeordnet. Auf dem kalten Zylinder wird schließlich der Motorkühler und über dem heißen Zylinder der Glattrrohr-Erhitzerwärmetauscher aufgesetzt, der die Wärme aus dem Verbrennungsgas aufnimmt.



**Abbildung 8: 30 kW-Biomasse Stirlingmotor mit industriell gefertigtem V-90°-Triebwerk (bis 100 kW Motorleistung). Vormontage für Kaltversuche.**



Zwischen Kühler- und Erhitzerwärmetauscher ist in den Wärmetauscherkappen der Regenerator, jener Wärmetauscher mit der größten Oberfläche, eingebaut.

## 5 AUSBLICK

Die Entwicklung von Stirlingmotoren für jene Marktnischen, in denen vergleichsweise billige Brennstoffe wie Biomasse, besonders Holz, verbrannt werden, erscheint nach Meinung der Verfasser die größte Wahrscheinlichkeit für eine Gruppen- oder Serienproduktion von Stirlingmotoren zu haben, weil solche Brennstoffe nicht unmittelbar in Otto- oder Dieselmotoren verbrannt werden können. Die Nutzung von Teilen aus der industriellen Serienfabrikation, wie Triebwerke etc., kann die Investitionskosten der Motor-Generatoreinheit signifikant senken. Ein weiterer wichtiger Impuls für die Investition von Biomasse-Stirlingmotoren in Österreich kann durch das EIWOG ausgelöst werden, das ab 2005 (2007) die Abgabe von mindestens 3% (4%) an elektrischer Energie aus erneuerbaren Energieträgern vorschreibt. Neben den europäischen Nischenmärkten wurden hohe Anwendungspotentiale in Entwicklungs- und Schwellenländern, vor allem in kleinen Produktionsstätten für Kaffee, Reis, Zucker und sowie bei der Verarbeitung von Zitrusfrüchten durch die bisher ungenutzten brennbaren Produktionsrückstände geortet. Das wichtigste Ziel der nahen Zukunft ist es jedoch, den im Bau befindlichen 30 kW-Biomasse-Stirlingmotor in einem Biomasse-Fernheizwerk einzubauen und Betriebserfahrung zu sammeln.

## 6 Referenzliste

- /1/ Podesser, E.; Bayer, H., Fankhauser, G.: Minimierung der Stromerzeugungskosten mit Stirlingmotoren an Biomassefeuerungen. JOANNEUM RESEARCH, Graz, Juli 1998.
- /2/ Sitte, G.: Marktuntersuchung für Stirlingmotoren mit dem Brennstoff Biomasse. Diplomarbeit am Institut für Wirtschafts- und Betriebswissenschaften der Technischen Universität Graz im Auftrag von JOANNEUM RESEARCH, März 1998.
- /3/ Podesser, E.; Dermouz, H.; Wenzel, T.: Small Scale Cogeneration at Biomass Furnaces with a Stirling Engine. 8th International Stirling Engine Conference, Ancona, Italy, 1997.
- /4/ Nightingale Noel, P.: Automotive Stirling Engine. NASA CR-175106, October 1996.
- /5/ Stiglbrunner, R.: Beurteilung der Kondensationsanlage der Biomasseheizanlage in Pfarrwerfen, JOANNEUM RESEARCH



## Meeresströmungsturbinen – Das Seaflo Project

Jochen Bard  
Institut für Solare Energieversorgungstechnik e.V.  
Bereich Energiewandlung und Regelungstechnik  
Königstor 59, 34119 Kassel  
Tel.: (0561) 7294-346, Fax: (0561) 7294-100  
e-mail: jbard@iset.uni-kassel.de

### 1 Energie aus dem Meer

Schon seit dem 11. Jahrhundert wurde die Energie der Meere für mechanische Antriebe in Form von sog. Flutmühlen genutzt. Aus den unterschiedlichen Wasserständen von Ebbe und Flut erzeugte man Fallhöhen von einigen Metern, um Mühlen, Hammerwerke und ähnliche mechanische Anwendungen anzutreiben [1]. 1913 wurde auch in Deutschland eine Versuchsanlage gebaut. Ähnlich wie in der Windenergie wird in der Neuzeit ein altes Energiewandlungsprinzip mit moderner Technik zur Stromerzeugung genutzt. Mittlerweile existieren sehr unterschiedliche konzeptionelle Ansätze zur Nutzung unterschiedlicher Energieformen im Meer:

- **Tidenhub**

In einem „Gezeitenkraftwerk“ wird mit Hilfe eines Damms der Tidenhub als Gefälle für den Antrieb von Wasserturbinen genutzt. Das bis heute größte Gezeitenkraftwerk mit einer Gesamtleistung von 240 MW entstand 1966 in Frankreich an der Atlantikküste bei St. Malo.

- **Temperaturunterschiede**

Die Idee, aus den Temperaturdifferenzen zwischen der Wasseroberfläche und dem Tiefenwasser einen geschlossenen Dampfprozeß zu realisieren geht bereits auf das 19. Jahrhundert zurück. Die erste OTEC (ocean thermal electric) -Anlage wurde 1929 an der Kubanischen Küste errichtet. Das niedrige Temperaturniveau macht Arbeitsmedien wie z. B. Ammoniak erforderlich, die beim technischen Einsatz erhebliche Probleme bereiten.

- **Wellen**

Wind und Gezeiten erzeugen auf großen Wasserflächen oberflächennahe Wellen, deren Gesamtenergie sich in einen potentiellen und einen kinetischen Anteil einteilen läßt. Es gibt sehr unterschiedliche technologische Konzepte um Wellenener-



gie zu nutzen – den potentiellen Anteil in Form von Druckschwankungen unterhalb der Oberfläche oder den kinetischen Anteil in Form der Orbitalbewegung der Wasserteilchen. Es werden hydraulische und pneumatische Turbinen, sog. Hydrozylinder und andere mechanische Systeme diskutiert. Realisierte Anlagen gibt es bisher nur vereinzelt.

Die OSPREY (Ocean Swell Powered Renewable Energy) Anlage der britischen Firma Wavegen war in den 90er Jahren einer der populärsten Vertreter der Gruppe der OWC-Systeme (oscillating water column). Mit Förderung durch die Europäische Kommission wurde eine schwimmende 2 MW-Anlage nach dem Prinzip der schwingenden Wassersäule mit einer Grundfläche von ca. 40 mal 60 m und einem Gesamtgewicht von über 750 t entwickelt. Nach der Endmontage wurde die Anlage vom Ort der Endmontage an der Küste über 360 Seemeilen zu einem Standort südwestlich der schottischen Orkney Inseln geschleppt, wo sie noch vor der Inbetriebnahme am 27. August 1996 - durch einen Ausläufer des Hurricane Felix stark beschädigt - versank. Die Gesamtprojektkosten betragen ca. 12 Mio. DM.

Ein ähnliches technisches Prinzip liegt der LIMPET-Anlage zu Grunde. Im Gegensatz zu OSPREY ist LIMPET an der Küste installiert und kann so extremen Wittersituationen besser standhalten. Eine 500 kW Demoanlage wurde ebenfalls von Wavegen an der Schottischen Küste in Betrieb genommen.

Ein weiteres bekanntes Prinzip trägt den Namen TAPCHAN (Tapered channel). Eine Demoanlage in Norwegen mit 350 KW Leistung wurde bereits in den 80er Jahren installiert. Hier wird das Wasser der Wellen über einen spitz zulaufenden Kanal in einen einige Meter über dem Meeresspiegel liegenden Stausee geleitet und dann „konventionell“ über Wasserturbinen zur Stromerzeugung genutzt.

Kommerzielle Produkte wie z. B. Leuchtbojen mit integrierter Energieversorgung aus Wellen befinden sich derzeit noch in der Entwicklung.

- **Meeresströmungen**

Nach dem gleichen Prinzip wie bei Windkraftanlagen läßt sich mit einem Rotor die kinetische Energie einer Wasserströmung zum Antrieb eines elektrischen Generators nutzen. Dieser Ansatz wurde in der Vergangenheit überraschend wenig diskutiert. Dabei sind die technischen Anforderungen im Verhältnis zu vielen Ansätzen der Wellenenergienutzung überschaubar. In großen Flüssen in Südamerika oder Asien wurden Wasserströmungen zum Antrieb von Mühlen und Pumpsystemen eingesetzt. Auf diesen Ursprung geht auch das von dem Britischen Ingenieurbüro ITPower entwickelte Konzept zurück. Bereits ab 1976 wurde das erste Pumpsystem für Bewässerungszwecke am Nilufer entwickelt. In den 80er Jahren gab es auch in Japan und Kanada vereinzelt Forschungsprojekte zur Nutzung von Wasserströmungen. Kommerzielle Entwicklungen wie z. B. die Tysonturbine einer australischen Firma oder die Tocado Aqua75 Freiströmturbine der niederländischen Firma Teamwork Technology haben den Sprung auf den Markt noch nicht vollzo-

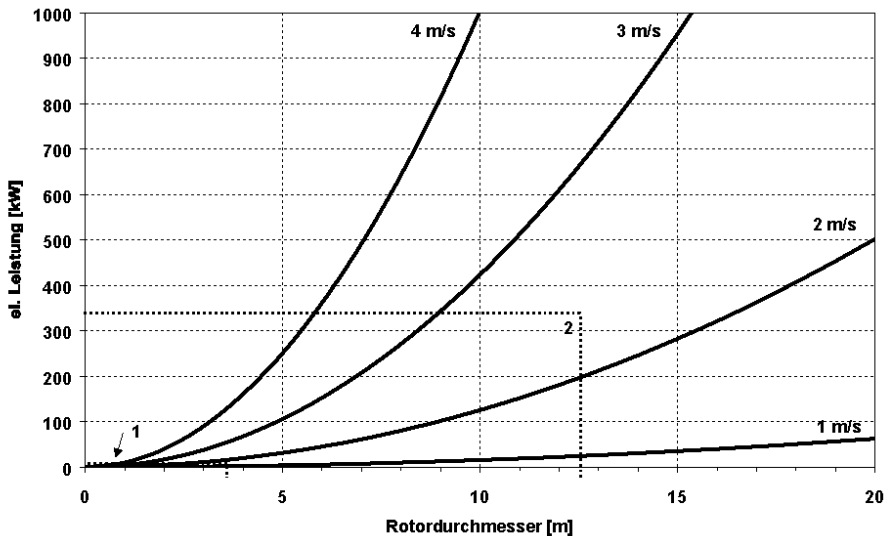




gen. Mit dem Projekt SEAFLOW wird erstmals versucht, ein Konzept für eine kommerzielle Nutzung von Meeresströmungen zur Stromerzeugung zu realisieren. Dazu ist die Installation einer 350 kW Anlage vor der Britischen Westküste (Bristol Channel, North Devon) im Jahr 2002 vorgesehen [2].

## 2 Nutzung von Meeresströmungen

Die Nutzbarkeit von Wasserströmungen mit Hilfe von hydraulischen Maschinen läßt sich mit einer einfachen Abschätzung erläutern. Aus Energie- und Impulserhaltung resultiert ein theoretisches Maximum für die Energie, die ein frei umströmter Rotor aus dem strömenden Medium entnehmen von. Dies wurde 1926 von Betz für Windmühlen formuliert [3]. Danach beträgt der maximale Leistungsbeiwert  $16/27$ , bzw.  $0,59$ . Reale Anlagen erreichen Wirkungsgrade über 40%. In nachstehender Abbildung ist die erzeugbare elektrische Leistung als Funktion des Rotordurchmessers für verschiedene Strömungsgeschwindigkeiten dargestellt.



**Abbildung 1: Erzielbare Leistungen aus Wasserströmungen als Funktion des Rotordurchmessers für verschiedene Strömungsgeschwindigkeiten bei 40% Gesamtwirkungsgrad**

Abbildung 1 zeigt den für Meeresströmungsturbinen interessanten Bereich eines Rotordurchmessers bis etwa 20m und Strömungsgeschwindigkeiten zwischen 1 und 4 m/s. Ein Größenvergleich zwischen einer 1 MW-Windkraftanlage mit einem Rotordurchmesser von ca. 55m und einer 1 MW-Meeresströmungsturbine mit einem Rotor-



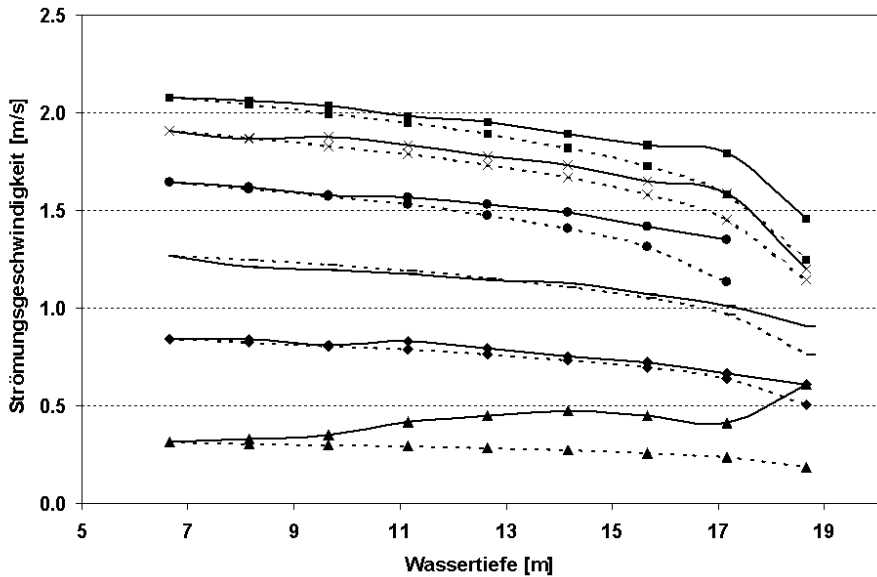
durchmesser von 20m bei einer Nennströmung von 2,5 m/s zeigt, wie sich die größere Dichte des Wassers auf die Anlagendimensionierung auswirkt.

Es gibt unterschiedliche Mechanismen, die zur Ausbildung von Meeresströmungen führen. Eine der bekanntesten ist der Golfstrom. Sein Antrieb sind Temperaturunterschiede infolge der solaren Einstrahlungsverteilung auf dem Globus. Die ebenfalls durch solare Einstrahlung verursachte hohe Verdunstung im Mittelmeerraum führt zu einer kontinuierlichen Ausgleichsströmung aus dem Atlantik durch die Meerenge von Gibraltar. Auch unterschiedliche Salzkonzentrationen haben Einfluß auf Meeresströmungen. In Küstenregionen mit großem Tidenhub dominieren in der Regel die Gezeitenströmungen. Allerdings ist die Topologie des Meeresgrundes für die lokalen Strömungsgeschwindigkeiten ausschlaggebend. Ähnlich wie beim Wind können gute und schlechte Standorte eng beieinander liegen. Durch Überlagerung der beschriebenen Effekte bilden sich teilweise sehr komplizierte unsymmetrische Strömungsverhältnisse aus. In Großbritannien wird daher in einem Parallelvorhaben an der Modellierung der lokalen Strömungsverhältnisse geforscht. Aus Strömungsdaten der Wasseroberfläche, die für die Seefahrt in Karten zusammengestellt wurden, errechnet man unter Berücksichtigung der Topologie des Meeresgrundes die Strömungsverhältnisse für potentielle Standorte solcher Generatoren.

Ähnlich wie bei Windströmungen bildet sich auch bei Meeresströmungen ein Profil aus: in der Nähe des Meeresgrundes geht die Strömungsgeschwindigkeit stark zurück, an der Wasseroberfläche ist die Strömung am stärksten. Das Tiefenprofil der Strömung läßt sich mit einer einfachen Näherungsformel hinreichend gut beschreiben.

$$v(z) = 0,93 \cdot v_{MS} \cdot \left( \frac{z}{0,32 \cdot h} \right)^{\frac{1}{7}} \quad \text{für } 0 < z < \frac{h}{2} \quad \text{(Gleichung 1)}$$

Dabei wird angenommen, daß erst für Tiefen  $z$  unterhalb der Hälfte der Wassertiefe  $h$  die Strömungsgeschwindigkeit  $v(z)$  von der Strömungsgeschwindigkeit am Meerespiegel  $v_{MS}$  abweicht. Tatsächlich treten Abweichungen von diesem Profil insbesondere bei starkem Wind an der Wasseroberfläche auf. Im Mittel findet sich aber eine gute Übereinstimmung realer Strömungsprofile mit diesem Ansatz (vgl. Abbildung 2).

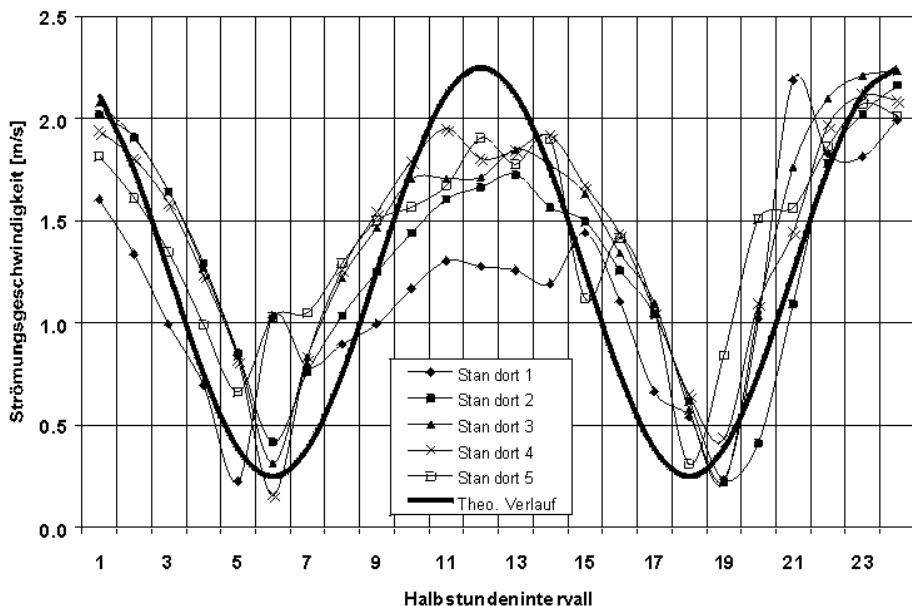


**Abbildung 2: Tiefenprofil der Meeresströmung zu unterschiedlichen Zeitpunkten an einem festen Standort (theoretische Werte gestrichelt, Meßwerte durchgezogen)**

Die zeitliche Variation der Meeresströmungen hängt von vielen standortspezifischen Faktoren ab. Dominieren die Gezeitenströmungen, so läßt sich mit einer trigonometrischen Funktion der zeitliche Verlauf berechnen.

$$v(t) = \left( K_0 + K_1 \cdot \cos\left(2\pi \frac{t}{T_1}\right) \right) \cdot \cos\left(2\pi \frac{t}{T_0}\right) \cdot R \quad \text{Gleichung 2}$$

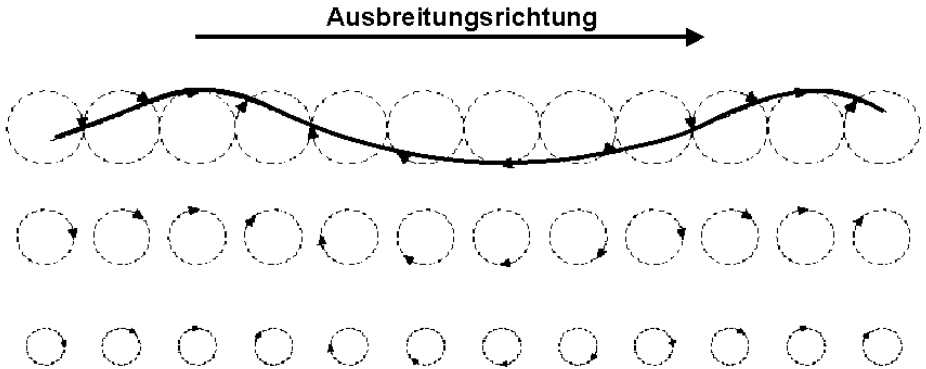
Durch die Konstanten  $K_0$  und  $K_1$  sowie einen standortspezifischen Topologiefaktor  $R$  lassen sich Gezeitenströmungen an typischen europäischen Küstenstandorten mit Gleichung 2 annähern. Dazu sind Messungen der Strömungsgeschwindigkeit über einen Zeitraum von mehreren Stunden erforderlich. Auf Grundlage dieser einfachen Gesetzmäßigkeit der Gezeitenströmung lassen sich relativ genaue Angaben über die Verteilung der Strömungsgeschwindigkeit machen. Daraus ergeben sich Werte für die erzeugbare Energie an einem Standort. Für eine installierte Anlage kann die Verfügbarkeit relativ genau vorausberechnet werden. Durch eine geeignete Kombination von entfernten Standorten läßt sich prinzipiell eine relativ gleichmäßige Erzeugung realisieren. Dies ist ein kleiner wirtschaftlicher Vorteil für Strom aus Meeresströmungskraftwerken gegenüber Windenergie oder Photovoltaik.



**Abbildung 3: Zeitlicher Verlauf des Betrages der Gezeitenströmung an unterschiedlichen Standorten (12 h = 1 Tidenzyklus)**

Abweichungen vom idealen Verlauf der Gezeitenströmungen werden wiederum durch starken Wind verursacht. Hinzu kommen dynamische Variationen durch Wellen. Wasserteilchen bewegen sich beim Durchgang einer Welle etwa auf einer Kreisbahn. Durch die Überlagerung dieser Bewegung mit der Gezeitenströmungen entsteht eine Modulation der Strömungsgeschwindigkeit im Bereich von einigen bis einigen zehn Sekunden, je nach Wellenlänge.

Der Radius der Orbitalbewegung der Wasserteilchen nimmt mit zunehmender Wassertiefe ab. Bei konstanter Periodendauer nimmt damit auch der Betrag der Relativbewegung der Wassermoleküle ab. Das bedeutet, daß ein Rotor, der sich einige Meter unterhalb der Wasseroberfläche befindet, den an der Wasseroberfläche sichtbaren Wellen nur in abgeschwächter Form ausgesetzt ist. Bei Sturm und schwerem Seegang wird der Rotor angehalten und bietet im Stillstand nur noch einen Bruchteil der Angriffsfläche. Dadurch ist es im Gegensatz zu Systemen mit Schwimmkörpern nicht erforderlich, die Struktur auf Extremereignisse wie die „Jahrhundertwelle“ zu dimensionieren. Auch eine sorgfältige Standortauswahl hilft besonders exponierte Bereiche für die Installation von Meeresströmungsturbinen zu meiden.



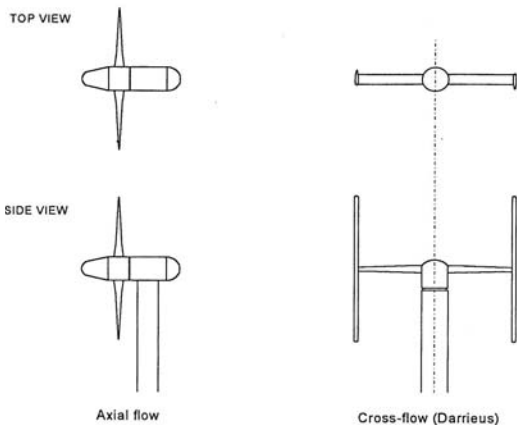
**Abbildung 4: Prinzipieller Aufbau von Wellen**

Im Rahmen von Potentialstudien von 1993 und 1996 [4,6] wurden systematisch Strömungsdaten verschiedener Quellen, z. B. meeresbiologischer Untersuchungen zusammengetragen. Unter realistischen Annahmen über die Auslegung und realisierbare Anlagenparks ergibt sich allein an den Britischen Küstengewässern ein Potential zwischen 31 und 58 TWh bzw. etwa 8 bis 16 GW installierter Leistung. In der Studie von 1996 wurden auch andere europäische Standorte mit einer Kapazität von weiteren 4500 MW, bzw. 17 TWh/a identifiziert. Da für Europa kein flächendeckendes Datenmaterial existiert, ist davon auszugehen, daß ein wesentlich größeres technisches Potential besteht.

### 3 Technologie von Meeresströmungsturbinen

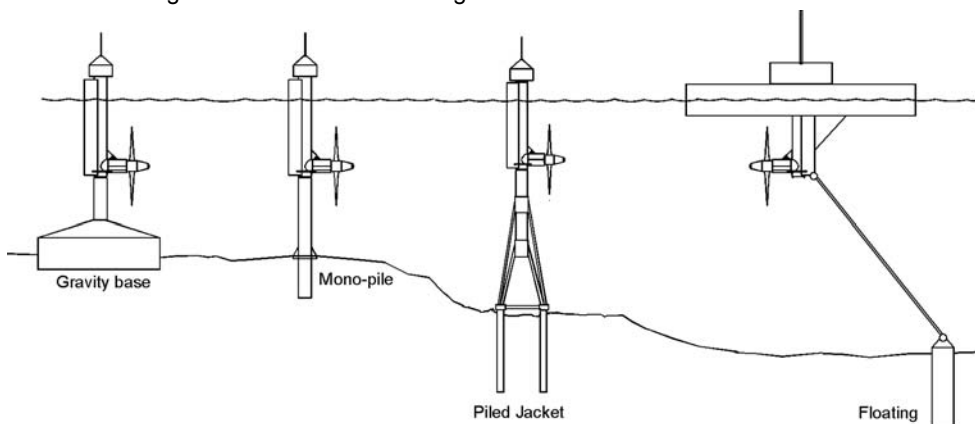
Die erste Turbine dieser Art wurde 1994 von einem Britischen Firmenkonsortium unter Mitwirkung von ITPower entwickelt und getestet. Ein Zweiblattrotor mit einem Durchmesser von 3,5m wurde an einem Katamaran-Ponton befestigt. Getriebe und Generator wurden in einem zylindrischen wasserdichten Mantel untergebracht. Die Turbine wurde an einem Standort vor der schottischen Küste (Loch Linnhe) bei Strömungen bis 2,5m/s getestet. Dabei wurden Leistungen bis 17 kW gemessen [6]. Neben den sinusförmigen Veränderungen der Tidenströmungen wurde infolge der unsymmetrischen Topologie und unstetiger Windverhältnisse an diesem Standort starke Turbulenzen beobachtet. Dies verdeutlicht, wie wichtig eine vorsichtige Standortauswahl ist. Trotz der geringen Projektkosten von nur etwa 150.000 DM konnte mit dieser Anlage die technische Machbarkeit von Meeresströmungsturbinen unter Beweis gestellt werden. Es wurde daher im Zusammenhang mit der oben genannten Potenzialstudie auch eine weiterführende Technologiestudie angeschlossen. Darin wurden zunächst noch einmal grundlegend verschiedene Rotortypen und Installationsvarianten für Meeresströ-

nungsturbinen untersucht. Neben der technischen Machbarkeit wurde auf Grundlage von Kostenfunktionen auch der Versuch unternommen, die wirtschaftlichste Variante zu identifizieren. Dabei spielen neben den Anlagenkosten vor allem auch die Installation und die Wartung eine entscheidende Rolle.



**Abbildung 5: Untersuchte Rotorvarianten für Meeresströmungsturbinen [4]**

Die Studie führte zu dem Anlagenkonzept, das dem SEAFLOW-Projekt zu Grunde liegt. es beruht auf einem Axialrotor, der an einem im Meeresgrund verankerten Turm, einem sog. Monopile installiert wird. Der Turm ragt aus dem Wasser heraus, um die Installation und Wartung von Rotor und Triebstrang zu vereinfachen.



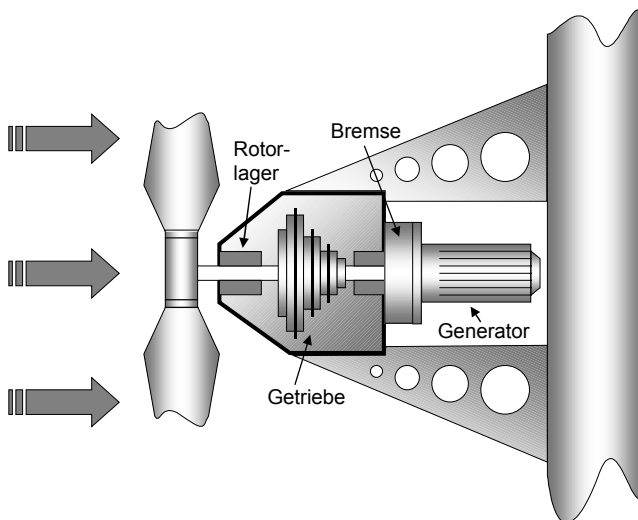
**Abbildung 6: Untersuchte Varianten zur Installation von Meeresströmungsturbinen [4]**



Andere Anordnungen führen bei den für Meeresströmungsturbinen erforderlichen Wassertiefen zu deutlich höheren Installationskosten. Im Gegensatz zu einem Horizontalachsenrotor, der Strömungen aus beliebigen Richtungen nutzen kann, ist für einen Vertikalachser allerdings eine Nachführung erforderlich. Für Standorte, an denen reine Tidenströmungen auftreten, beträgt der Winkel zwischen Zu- und Abströmung in der Regel  $180^\circ$ . Dies erlaubt alternativ zu einer Nachführung auch eine  $180^\circ$  Blattverstellung, um für beide Richtungen eine optimale Anströmung der Rotorblätter zu gewährleisten. Die Blattverstellung bietet dann aber – wie bei Windkraftanlagen – eine gute Möglichkeit zur Leistungsbegrenzung bei höheren Strömungsgeschwindigkeiten. Die „Windkraftanlage unter Wasser“ ist geboren [5].

Im Rahmen des Europäischen SEAFLOW-Projektes wird seit 1998 an der Weiterentwicklung dieses Konzepts gearbeitet. Nach langen Verhandlungen über die Kofinanzierung von Britisher Seite soll die Anlage im Jahr 2002 installiert werden.

Die wesentlichen Komponenten Rotor, Nabe, Getriebe, Generator und Turm entsprechen den Komponenten von Windkraftanlagen. Allerdings müssen alle Komponenten für den Betrieb unter Wasser ausgelegt werden. Im Gegensatz zu der Lösung mit einem wasserdichten Mantel wie im Loch Linnhe-Projekt, werden für die 350 KW-Anlage ausschließlich wasserdichte Komponenten verwendet. Dies erlaubt eine sehr kompakte und robuste Triebstranglösung mit integrierter Rotorlagerung.



**Abbildung 7: Triebstrangkonzepkt der SEAFLOW-Anlage**



Rotor und Triebstrang werden in einem fahrbaren Rahmen am Turm befestigt, der es erlaubt ohne Kranschiff diese Komponenten mittels einer hydraulischen Vorrichtung zu Wartungs- oder Reparaturzwecken über die Wasseroberfläche anzuheben.

Der Rotor der Anlage gleicht in seinem Aufbau prinzipiell dem einer Windkraftanlage. Allerdings erfolgt für eine Meeresströmungsturbine die Auswahl geeigneter Blattprofile und Profildicken nach anderen hydraulischen und konstruktiven Kriterien. So muß z. B. im Inneren des Blattes ein ausreichender Querschnitt für einen Stahlkern zur Verfügung stehen, der die hohen Biegemomente aufnehmen kann. Langfristig sind für die Blattprofile Verbundwerkstoffe interessant. Für den Prototypen werden allerdings reine Stahlausführungen, die eher an Flugzeugflügel erinnern, zum Einsatz kommen.

Die Auslegung des Rotors ist maßgeblich für die Dimensionierung aller weiteren Komponenten und für die Lasten auf die Struktur. Am ISET werden mit Hilfe von dynamischen Simulationen die Lastregime, die sich im Betrieb der Anlage ergeben, ermittelt. Dazu zählen Schlag- und Biegemomente in den Rotorblättern, das Antriebsmoment, Biegemomente in der Rotorwelle und im Turm und nicht zuletzt der Schub des Rotors.

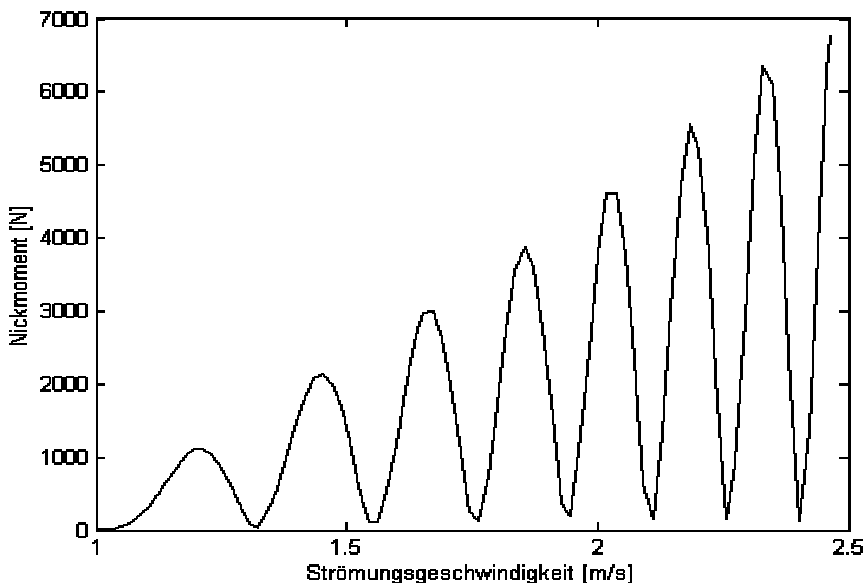
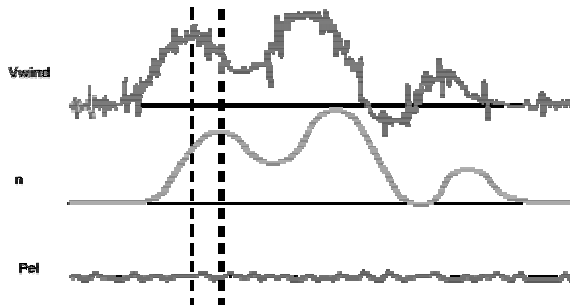


Abbildung 8: Zeitlicher Verlauf des Nickmoments eines Rotorblattes bei Erhöhung der Strömungsgeschwindigkeit von 1 auf 2,5 m/s





Neben der Blattverstellung wird die SEAFLOW-Anlage mit einem Frequenzumrichter drehzahlvariabel betrieben werden. Diese Kombination von Stellmöglichkeiten erlaubt eine detaillierte Untersuchung der Charakteristik der Rotorblätter. So können z. B. die  $c_p$ - $\lambda$ -Kennfelder systematisch vermessen werden. Neben der Optimierung von Drehzahl und Anstellwinkel ermöglicht dies eine präzise Leistungsbegrenzung bei hohen Strömungsgeschwindigkeiten. Im vollautomatischen Betrieb wird die Anlage bis zum Erreichen der Nennleistung strömungsgeführt betrieben. Dynamische Effekte durch die Überlagerung der Orbitalbewegung von Wassermolekülen in Wellen mit der Tidenströmung werden durch Drehzahlvariationen ausgegletzt. Dabei läßt man zunächst eine Beschleunigung des Rotors zu, um die kurzzeitig erhöhte Strömungsenergie im Rotor zwischenzuspeichern. Während der Phase der verringerten Strömungsgeschwindigkeit beim Abflauen der Welle wird der Rotor wieder auf den Drehzahlsollwert geregelt. Dadurch entsteht analog zu den Verhältnissen in drehzahlvariablen Windkraftanlagen ein gleichmäßiger Leistungsverlauf bei deutlicher Reduzierung der dynamischen Lasten.



**Abbildung 9: Dynamisches Verhalten drehzahlvariabler Windkraftanlagen beim Auftreten von Böen (v: Windgeschwindigkeit, n: Drehzahl, P: Leistung, Abbildung: Tacke)**

Der Netzanschluß von Meeresströmungsturbinen erfolgt in gleicher Weise wie bei offshore Windparks über ein Seekabel. In der Regel wird ein Transformator auf jeder Anlage eingesetzt, der die elektrische Energie an ein Umspannwerk liefert, das auf einem höheren Spannungsniveau den Netzanschluß zum Festland ermöglicht. Die Details sind eine Frage der wirtschaftlichen Optimierung. Günstig ist für Meeresströmungsturbinen der geringe Abstand zwischen den Anlagen. Dies ist bereits während der Installation, auf die im folgenden Abschnitt eingegangen wird, ein kostensenkender Faktor.

Eine besondere Randbedingung des Betriebes von hydraulischen Maschinen ist das Auftreten von Kavitation. Sie begrenzt die maximale Blattspitzengeschwindigkeit und hat Einfluß auf die Gestaltung der Blattprofile, da auf eine möglichst gleichmäßige



Druckverteilung geachtet werden muß. Das Auftreten von Kavitation am Rotor ist meßtechnisch nur sehr schwer zu erfassen. Im Rahmen einer Optimierung der Rotorblattgeometrie wird dieses Phänomen bei der Weiterentwicklung der Technologie noch genauer zu untersuchen sein. Neben konstruktiven Merkmalen werden auch Materialuntersuchungen und Spezialbeschichtungen zur Vermeidung von Kavitation und Bewuchs in Betracht gezogen. Letztlich kann aber nur ein gutes Design und eine angepaßte Betriebsweise langfristig Kavitationsschäden vermeiden

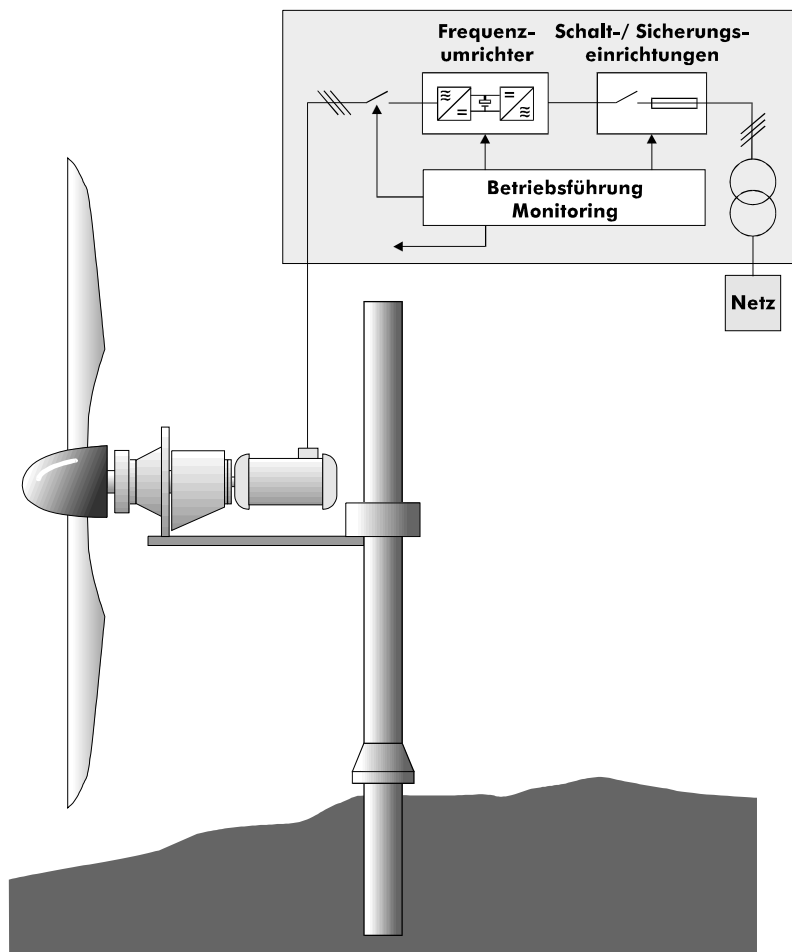


Abbildung 10: Prinzipielles Anlagenschema im SEAFLOW-Projekt



Ein Schlüsselement für die Realisierbarkeit dieses Anlagenkonzepts ist die Installation der Maschine an einem sog. ‚Monopile‘. Diese Technik wurde vom britischen Off-Shore Spezialisten Seacore entwickelt. Sie bietet die Möglichkeit, Stahltürme bis 4 Meter Durchmesser in ausreichend tiefem Wasser durch eine Bohrung im Meeresgrund zu verankern. Damit lassen sich die enormen Schubkräfte beim Betrieb der Anlage sicher beherrschen. Zunächst wird ein Montageturm auf den Meeresgrund abgelassen. Im Inneren dieser Stahlröhre wird die Bohrung durchgeführt. Nach der Entfernung des Bohrkopfes wird der eigentliche Anlageturm eingesetzt und mit Beton vergossen. Am Ende wird der Montageturm wieder entfernt. Alle Arbeiten werden von einer Bohrplattform aus durchgeführt, die auf vier Füßen auf dem Meeresgrund verankert ist. Auf der Bohrplattform werden auch alle Komponenten der Meeresströmungsturbine mitgeführt. Nach der Installation des Turmes erfolgt auch die Montage der übrigen Anlagenkomponenten. Wegen des relativ geringen Abstandes von Meeresströmungsturbinen kann bei der Installation eines Parks der Einbau von zwei benachbarten Anlagen von einem Standort der Bohrplattform aus erfolgen. Dies verkürzt die Montagezeit pro Anlage und damit auch die Kosten deutlich.

Es gibt einige Einschränkungen für offshore-Arbeiten. Bei Sturm und extremen Wellen ist kein sicheres Arbeiten mehr möglich. Daher sind solche Projekte in den Wintermonaten an der Mehrzahl der Standorte nicht möglich. Es gibt auch Beschränkungen bei der maximalen Wassertiefe. Um das gesamte Potenzial von Meeresströmungsturbinen in den Britischen Küstengewässern zu nutzen, müßten auch in Wassertiefen bis 50 m Anlagen installiert werden. Für diese Arbeitstiefen stehen bisher aber keine ausreichend dimensionierten Vorrichtungen zur Verfügung.

#### 4 Projektstruktur

Kern der Forschungs- und Entwicklungsarbeiten ist das von der Europäischen Kommission geförderte Projekt „**World's first pilot project for the exploitation of marine currents at a commercial scale**“ mit dem Akronym SEAFLOW. Das Projekt mit einem Gesamtbudget von 1,8 Mio. € begann im September 1998 [5]. Darin wurden die wesentlichen Anlagenmerkmale erarbeitet, ein geeigneter Standort ermittelt und die lokalen Strömungsverhältnisse genauer untersucht. Aus dem EU-Vorhaben werden darüber hinaus Entwicklung und Herstellung einiger Anlagenkomponenten finanziert. So ist z. B. der Getriebehersteller Jähnel-Kestermann aus Bochum als Nachfolger der schwedischen Firma ITT-Flygt in das EU-Konsortium eingestiegen. Rotordimensionierung und die elektrotechnische Konzipierung für einen Netzparallelbetrieb wurden an der GhK, Fachgebiet Rationelle Energiewandlung und am ISET erarbeitet.

Im Rahmen der Anlagenplanung und Detailanalyse des SEAFLOW Projektes hat sich gezeigt, daß drehzahlvariabler Betrieb der Anlage im Bezug auf den Anlagenenertrag und



die dynamischen Strukturbelastungen deutliche Vorteile gegenüber einem Konzept mit fester Drehzahl ergeben. Neben der strömungsgeführten Betriebsweise am Bestpunkt der Anlage und dem dynamischen Ausgleich von Wellen durch Drehzahlvariation läßt sich auch die Charakteristik des Rotors um den Auslegungspunkt herum ermitteln. Dadurch können wesentlich bessere Ergebnisse bei der Rotorauslegung erzielt werden.

Der drehzahlvariable Betrieb der Anlage war im Rahmen des europäischen SEAFLOW-Projektes nicht vorgesehen. Auf Grund der bisher geleisteten Forschungsarbeiten und den sehr guten Ergebnisse mir drehzahlvariablen Anlagen in der Windenergie sind deutsche Partner aus Industrie und Forschung hervorragend für diesen Beitrag qualifiziert. Eine Beteiligung deutscher Komponentenhersteller ist eine gute Grundlage für einen technologischen Vorsprung, der auch langfristig eine Rolle deutscher Unternehmen in der kommerziellen Entwicklung dieser Technologie ermöglichen würde.

Vor diesem Hintergrund konnte ein eigenständiges Forschungsprojekt mit Unterstützung des BMWi begonnen werden. Es hat **Entwicklung, Aufbau und Test der Regelung und Betriebsführung für den drehzahlvariablen Betrieb einer Meeresströmungsturbine** zum Inhalt. Die ausschließlich am ISET durchgeführten Arbeiten gliedern sich in 3 Phasen:

#### **Phase I: Theoretische Voruntersuchungen, Simulation**

- Auswahl eines elektrischen Konzepts zur Drehzahlregelung mit Generator und geeignetem Frequenzumrichter
- Modellbildung der Komponenten Rotor, Getriebe, Generator, Umrichter
- Auslegung des Drehzahlregelkreises
- Definition und Simulation der Betriebszustände
- Entwicklung einer Betriebsführung
- Simulation des Anlagenbetriebs mit Strömungsdaten
- Untersuchung von Regelungsansätzen zur Ertragsoptimierung (MPP)
- Implementierung in die Steuerungshardware

#### **Phase II: Laboraufbau und Test der Hardwarekomponenten**

- Installation des Generator-Umrichtersystems auf einem Testplatz
- Installation der Steuerung, elektrischer Lasten, Meßtechnik
- Überprüfung der Betriebsführung und Drehzahlregelung

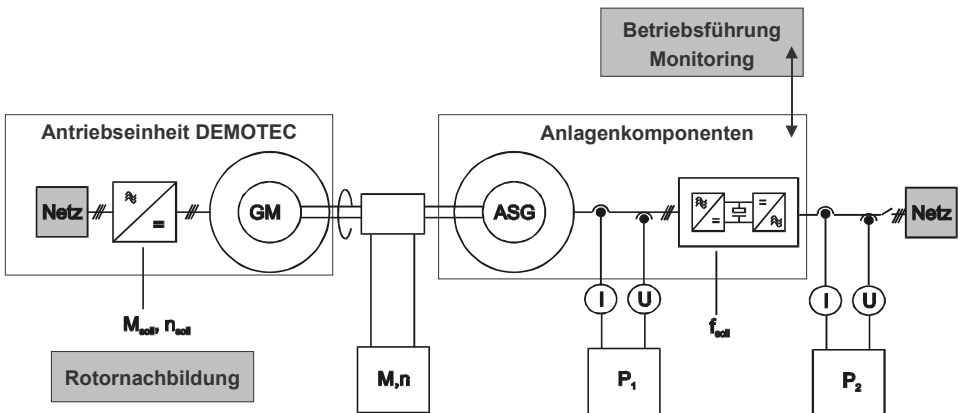


- Test des Umrichters im Inselbetrieb

### Phase III: Pilotphase

- Installation der Steuerung und Hardwarekomponenten in der Pilotanlage
- Vorort-Test, Überwachung und Monitoring der Anlage
- Realisierung des vollautomatischen, drehzahlgeregelten Betriebs
- Verifikation der Simulationsmodelle

In der zweiten Projektphase ist vorgesehen, alle elektrischen Anlagenkomponenten im Labor aufzubauen und zu testen. Dazu wird der Generator im DEMOTEC über einen Antriebssatz drehzahlvariabel betrieben. Der Testaufbau ermöglicht eine Simulation des Betriebsverhaltens der Anlage. Die Komponenten und insbesondere auch die Regelung und Betriebsführung können so einem praktischen Test unterzogen werden. Dadurch werden Probleme, die mit dem Betrieb jedes Prototyps verbunden sind, so weit wie möglich im Labor gelöst. Gerade bei offshore-Anlagen ist dies ein wichtiger Zeit- und Kostenfaktor. Die dynamische Simulation ist neben der Ermittlung der Lastregime für die Auslegung der Strukturen auch hierfür ein unverzichtbares Hilfsmittel. In Abbildung 11 ist der Laboraufbau schematisch dargestellt.



**Abbildung 11: Schematischer Aufbau des SEAFLOW-Teststandes im DeMoTec**

Schließlich wurde im Sommer 2001 vom Britischen Department for Trade and Industry (DTI) eine weitere Förderung für die Kosten der Installation und der Herstellung der Stahlbauteile der Anlage gewährt. Projektpartner in Großbritannien sind neben ITPower und Seacore, das neu gegründete Entwicklungsbüro MCT, der Stahlhersteller CORUS und die für den Anlagenbau zuständige Firma Bendalls Engineering, die auch langjäh-



rige Erfahrung mit Komponenten für Windkraftanlagen sowie mit offshore-Installationen hat.

Die Gesamtkosten des Projektes für die Entwicklung, Herstellung, Installation und Test der 300 kW Pilotanlage belaufen sich auf insgesamt über 6 Mio. €. Darin sind auch die Planung und die damit verbundenen Untersuchungen und Gutachten für Bau und Betrieb der Pilotanlage enthalten. Die Herstellkosten für die Anlage belaufen sich auf etwa 1,2 Mio. €, also etwa 3500 €/kW. Die Kosten für die komplette Installation betragen rund ein Viertel der Gesamtkosten.

An einem detaillierten Zeitplan für die Herstellung der Komponenten und die Installation der Anlage wird zur Zeit noch gearbeitet. Ab Frühjahr 2002 werden alle Komponenten zur Verfügung stehen und für die Vormontage nach Großbritannien transportiert. Der günstigste Installationstermin hängt von der Auftragslage bei SEACORE und geeigneten Wetterbedingungen ab. Ausgehend vom aktuellen Planungsstand erscheint die Inbetriebnahme im Sommer 2002 realistisch.

## 5 Ausblick

Verläuft der Betrieb der Pilotanlage erfolgreich, so ist eine rasche Entwicklung hin zu kommerziellen Projekten vorgesehen. Aus heutiger Sicht scheint ein Konzept mit zwei Rotoren pro Turm (Twin rotor) die niedrigsten Stromgestehungskosten zu verursachen. Vorbehaltlich neuer Erkenntnisse aus dem Betrieb der Pilotanlage wird im nächsten Schritt dieses Konzept weiter verfolgt werden. Es sollen dann seriennahe Komponenten eingesetzt werden. Danach entstehen erste kleine Anlagenparks und in 5 bis 6 Jahren bei der zu erwartenden starken Kostendegression erste kommerzielle Projekte (Abbildung 12).

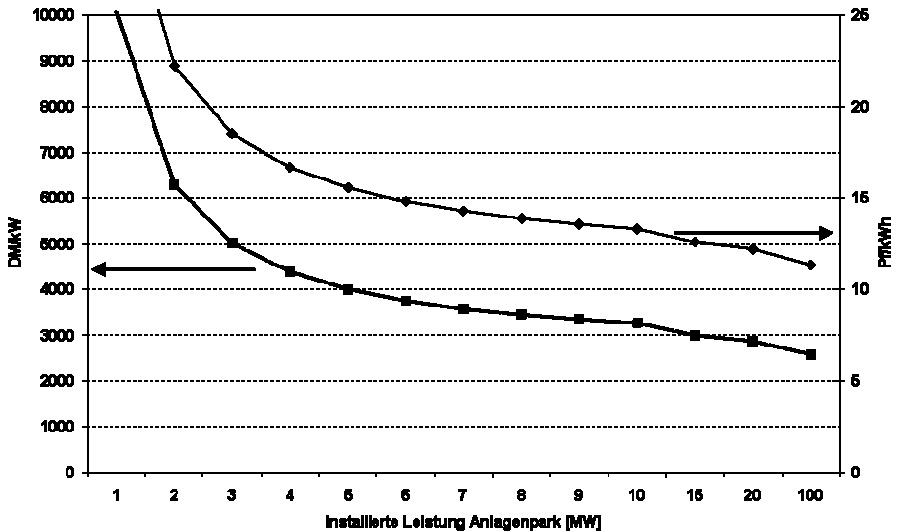


Abbildung 12: Erwartete Kostendegression für Meeresströmungsturbinen

## 6 Literatur

- [1] Giesecke, J; Mosonyi, E: *Wasserkraftanlagen*. Berlin: Springer, 1997
- [2] Fraenkel, P: Marine current power – an emerging energy resource for the millennium. In: *Renewable Energy World*, 9/98
- [3] Betz, A.: *Wind-Energie und ihre Ausnutzung durch Windmühlen*, Vandenhoeck& Ruprecht, Göttingen 1926, reprint: Ökobuchverlag Kassel, 1982
- [4] *Marine Currents Energy Extraction: Final Report*, EU-JOULE contract JOU2-CT93-0355 (Tecnomare, ENEL, ITPower, Ponte di Archimede, University of Patras), 1995
- [5] Fraenkel, P. L.; Clutterbuck, P.; Stjernstrom, B.; Bard, J: "SEAFLOW": Preparing For The World's First Pilot Project For The Exploitation Of Marine Currents At A Commercial Scale. 3rd European Wave Energy Conference, Patras, Greece, 1998
- [6] Binnie, Black and Veatch: *The commercial prospects for tidal stream power*. Final report, DTI New and Renewable Energy Programme, London, 2001



## Electrical Systems for New MW-Class Windmills

J. Shen<sup>1</sup>, J. Mantere<sup>2</sup> and P. Steimer<sup>3</sup>

<sup>1</sup>ABB Corporate Research, Wallstadter Str. 59, 68526 Ladenburg, Germany

Tel.: (06203) 71 -6139, Fax: (06203) 71 -6412

e-mail: jin.shen@de.abb.com

<sup>2</sup>ABB Industry Oy, P.O. Box 186, 00381 Helsinki, Finland

<sup>3</sup>ABB Industrie AG, 5300 Turgi, Schweiz

### 1 Introduction

The sustainable growth of economics needs clean energy generation technology. Wind power, as the most commercialised renewable energy technology, has taken a significant pace in power industry of several countries such as Germany, Denmark and Spain. The booming of this wind power market has reached a new stage that can be characterized by the increasingly great involvement of more and more countries and the continuously growing interests of international communities like Kyoto Protocol. The cumulative installed capacity of 18,449 MW at the end of 2000 approximately supplies 37 TWh/year /BTM 2001/. Fig. 1 shows the wind power market development in the last years and the estimated potential in the near future. It has to be mentioned that the actual market development has always exceeded the estimated one in the recent years, such as indicated in Fig. 1.

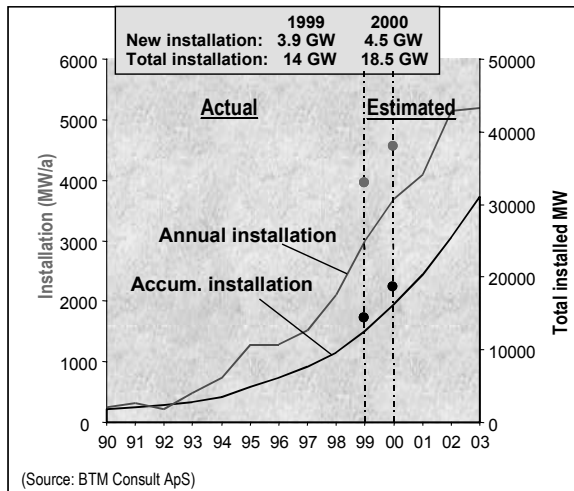
To reduce wind energy production cost, the average windmill unit size or power rating has been rapidly increasing from 250 kW at the beginning of 1990's to 700 kW in 1998. Today the MW-class windmill market has been well established. Studies have shown a possible cost minimum between 40 and 80 m rotor diameter or between 500 and 2,500 kW in output power /EURO 1999/. The main limitation in size growth was seen in the increasing material cost for rotor blades, site assembly and transportation cost.

An electrical system for a wind park consists of the inter-windmill electrical connection and the energy transmission from the wind park to a utility grid. The electrical system is one of the key sub-systems of a windmill and wind park. It shares about over 20% of the windmill cost in the classic Danish windmill concept or over 40% in the gearless windmill. The cost of the grid connection of a wind park is strongly dependent on the distance from a wind park to a grid connection point, which may be 15-20% of the whole wind park investment or even higher in an offshore wind park. Therefore, the





optimisation of the electrical systems for a windmill and wind park can contribute very much to reduce the cost of energy (Euro/kWh).



**Fig. 1 Wind Power Market Development**

For minimizing an electrical system, the following criteria are significant:

- Low energy cost: The energy cost mainly depends on system efficiency, availability, reliability and system cost including grid connection.
- Independent active and reactive power control: As the proportion of wind power in the whole power system increases, the issue to independently control active and reactive power is becoming more and more important for the stability of power system. This can be ensured by the variable speed windmill concepts, especially the gearless and variable speed concept provides excellent possibility for independent active and reactive power controlling.
- Higher power quality: The wind speed varies stochastically. The power quality such as voltage variation and flicker effect must be technically controlled, so that the valid technical standards can be satisfied.
- Easy to repair and maintenance: This issue has to be considered for increasing availability and reducing O&M cost, especially in the MW-class windmills and off-shore application.

The electrical system will play a more important role in big offshore wind parks. The reliability and availability of a windmill are key issues in the offshore wind park since the accessibility to site is not only much more expensive than the onshore wind park but



also is greatly affected by the weather conditions such as storming or icing during the winter in the Northern Europe.

In this paper three windmill system concepts will be reviewed with a performance comparison. Then, a new electrical system based on medium voltage platform for the gearless and variable speed concept from ABB will be introduced and several applications will be discussed. To connect big offshore wind parks ABB's HVDC Light technology is also to be mentioned.

## **2 Windmill Concepts and Their Electrical Systems**

In the wind power market three windmill system concepts existed. These three windmill concepts are reviewed in this section.

### **2.1 Classic Danish Concept**

It uses a gearbox to connect a wind turbine and a standard induction generator of one or two speeds. The output of the induction generator is directly connected to grid by a step-up transformer, see Table I. Due to traditional reasons this is still the dominated design in the market today. The main drawbacks are low energy capture and high maintenance requirement due to the heavy gearbox.

There is a clear trend from the fixed speed concept to a variable speed one, especially in MW-class wind turbines.

### **2.2 Cascade Concept**

The rotating speed of the wind turbine or the induction generator in a classic Danish concept is fixed, therefore, the maximum power tracking is not possible. The energy capture is lower. Besides, the classic Danish windmills have great drawbacks of higher mechanical loads on blades and tower, and higher noise level due to the constant speed. In the Cascade concept, the rotating speed of the turbine or generator is variable as a dependency of wind speed and a gearbox is still required, see Fig. 2. To get a constant frequency of the output power, a doubly fed asynchronous generator is used. The power electronics converter is required for controlling the current frequency in the rotor circuit. In this case the converter has about 30% of rated power.

The critical issues in this concept are the reliability problem of the gearbox and the slip ring unit in MW-class windmill.

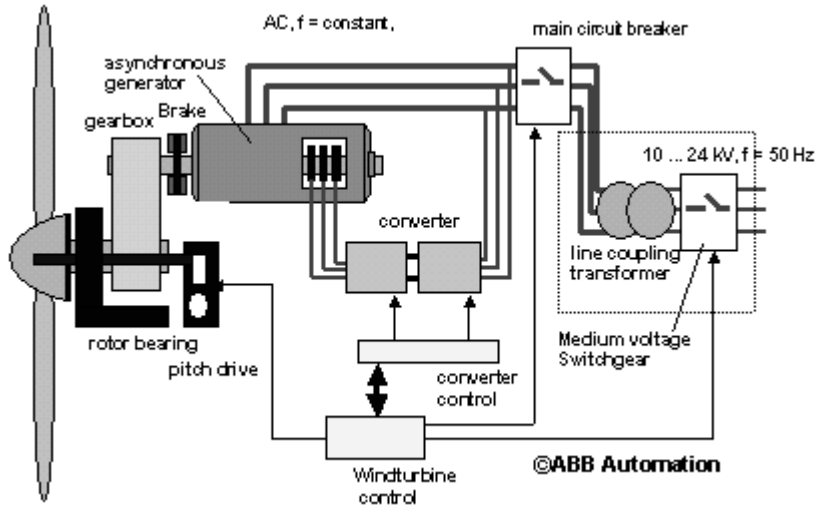


Figure 2 Electrical System for Cascade windmills

### 2.3 Gearless and Variable Speed Concept

In both of the above concept, the expensive gearbox is required to be maintained regularly, which increases the operation and maintenance cost. In the offshore case the availability may be greatly reduced due to this regular maintenance requirement.

In the gearless and variable speed windmill concept, the wind turbine is directly coupled to the shaft of a multi-pole synchronous generator. The output power of the generator is supplied to grid through a frequency converter, such as shown in Fig. 3. Therefore, this system has a clear advantage of higher efficiency, higher availability and lower environmental impact. Therefore, it can be expected that the gearless and variable speed windmills will become a dominant design in the future MW-class market.

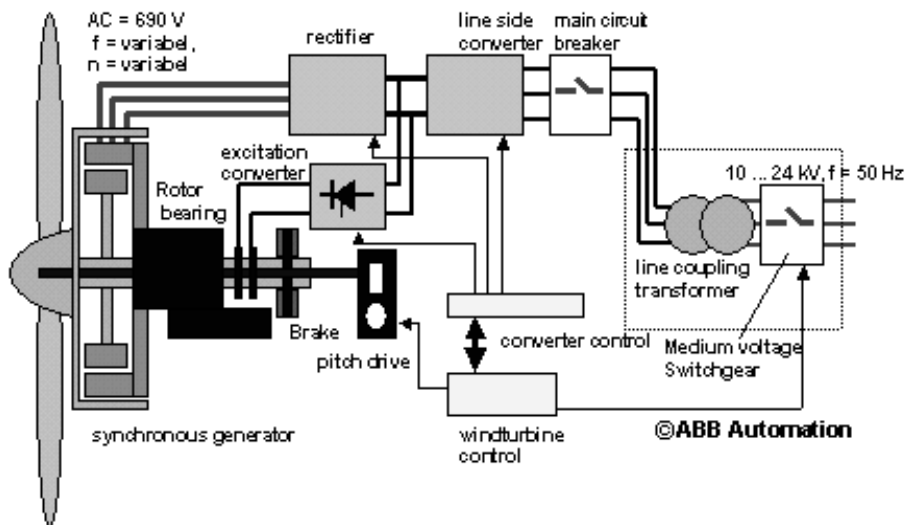


Figure 3 Electrical system for gearless and variable speed windmills

## 2.4 Comparison of Windmill Concepts

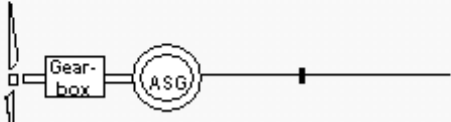
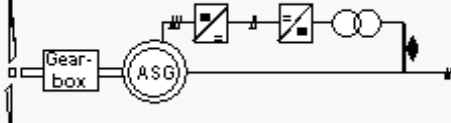
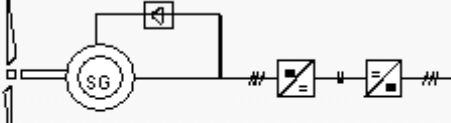
The main Characteristics of these three windmill system concepts are summarised in Table I, in which PEC and VS mean Power Electronics Converter and Variable Speed respectively.

To quantify the benefits of the gearless and variable speed concept, a benchmarking of 1.5 MW windmill is made for three typical cases of wind conditions: terrain, coastal and offshore. The results are summarised in Table II, in which an advanced electrical system concept using permanent magnet (PM) synchronous generator and IGBT converter is also included to show the potential of a new electrical system. The energy production is measured at the position before a transformer is connected to set up the voltage from 690 V to a medium voltage level such as 10 –20 kV. In this benchmarking a same wind turbine or a power curve (mechanical power captured from a wind turbine as a function of wind speed) has been used for all of three concepts.

From this comparison it is clear that the gearless and variable speed windmill concept has the highest energy capture. The energy production can be further improved by using PM generator and the advanced power electronics technology.



**Table I Comparison of Electrical Systems for Windmills**

Electrical System	Characteristics
 <p style="text-align: center;"><b>Danish Concept</b></p>	<ul style="list-style-type: none"> <li>▪ standard induction generator</li> <li>▪ gearbox and fixed speed</li> <li>▪ reactive power consumer</li> <li>▪ low system efficiency</li> <li>▪ high maintenance requirement</li> </ul>
 <p style="text-align: center;"><b>Cascade Concept</b></p>	<ul style="list-style-type: none"> <li>▪ doubly fed asynch. generator</li> <li>▪ gearbox and VS ( ±30%)</li> <li>▪ PEC of 30% rated power</li> <li>▪ controlled reactive power supply</li> <li>▪ high maintenance requirement</li> </ul>
 <p style="text-align: center;"><b>Gearless Concept</b></p>	<ul style="list-style-type: none"> <li>▪ low speed synchr. generator</li> <li>▪ full size PEC</li> <li>▪ VS: -50% ~+30%</li> <li>▪ controlled reactive power supply</li> <li>▪ high system efficiency</li> </ul>

© ABB Automation

The difference of the yearly energy capture between a DC excited synchronous generator and a PM synchronous generator is mainly caused by the efficiency improvement of the PM generator in the partial load range, see Fig. 4. In Fig. 4, “DC+IGBT” and “PM+IGBT” mean “DC excited synchronous generator + IGBT converter” and “PM synchronous generator + IGBT converter” respectively.

The generator efficiency is greatly dependent on the outer diameter and the active materials used which directly mean the manufacturing cost. In this benchmarking example the generator diameter in air gap is 4.5 m and the rated rotating speed is assumed as 20 rpm.

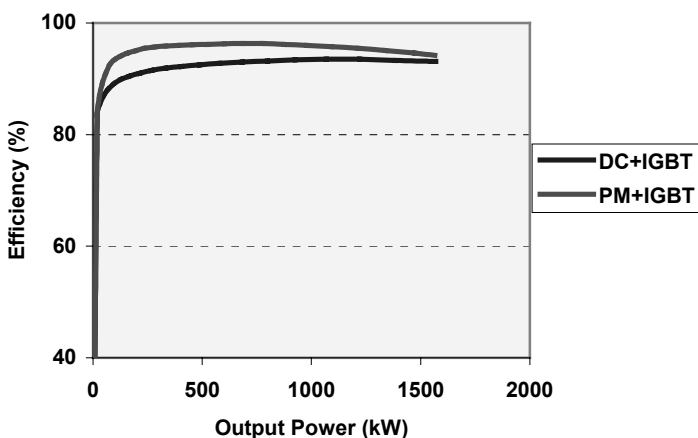
Furthermore, the PM generator has a more compact and robust structure since there are no exciting windings in the rotor. Therefore, the PM generator should be considered in the electrical system for gearless windmills. The weight and size (or the outer diameter) of the low speed generator are two very important design parameters that can



greatly influence the windmill cost. These parameters have to be carefully optimised in the product development.

**Table II Benchmarking of Yearly Energy Production Among Various Windmill Concepts**

Case	Danish (Mi. kWh)	Gearless (Mi. kWh)	Advanced PMG+IGBT (Mi. kWh)
Off-shore	6.496	7.041	7.226
Coastal	3.555	4.074	4.261
Terrain	2.080	2.427	2.574



**Figure 4 Generator efficiency as a function of output power**

There are additional criteria that have to be considered in selecting a windmill concept, for example, mechanical load on the rotor blades and tower, maintenance requirement and availability as well as power quality. For the MW-class windmills, the mechanical loads on blades and tower are the most important parameter, since the blades are a very critical mechanical component and their economic production is strongly limited by the available materials and the relating manufacturing technologies. It has been frequently reported that the huge mechanical gearbox in the MW-class is very maintenance-consuming [?].

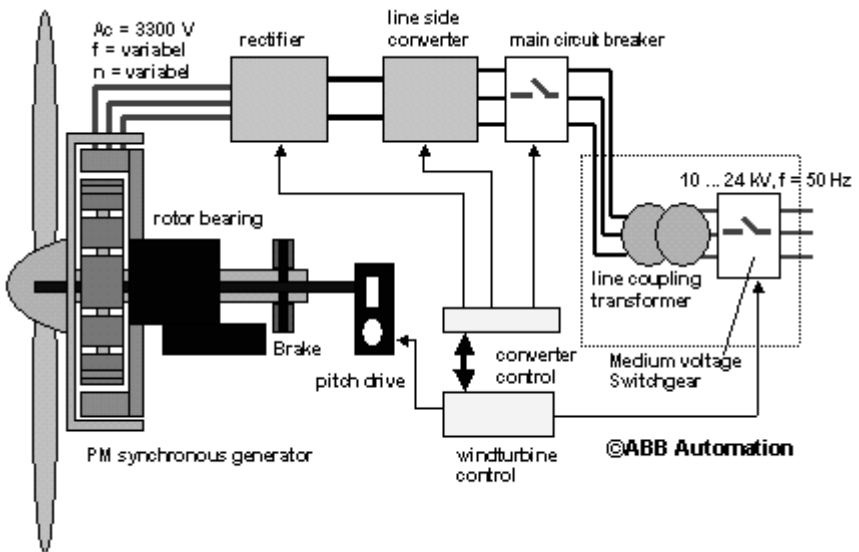
Therefore, more and more windmill manufacturers are considering applying the gearless and variable speed concept to big MW-class windmills.



### 3 Medium Voltage Electrical System For Gearless MW-Class Windmills

The voltage level in an electrical system should be carefully selected to balance technical and economic requirements. In the MW-class windmills the advantages using a medium voltage platform can be summarized as follows:

- Reduce electrical losses
- Decrease the cable materials and thus investment cost for cables
- Reduce the rated operation and short circuit current in the circuit breaker
- Increase the permitted transmission length which is determined by the voltage drop, e.g. the limit of the transmission length is ca. 360 m at 690 V /KLOE 2001/
- Compactness and robustness of the electrical system for a windmill
- Reduce the number of components in the whole electrical system in a wind park and its grid connection

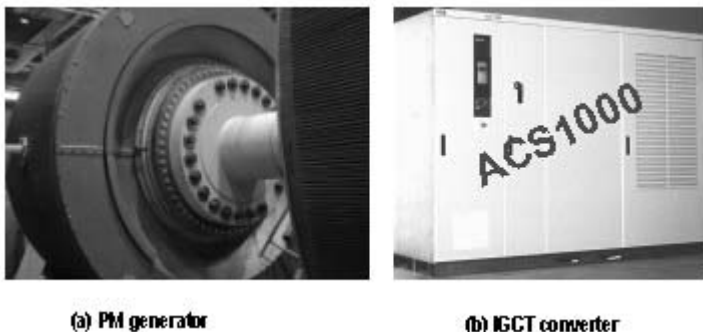


**Figure 5 Medium voltage electrical system for gearless windmills**

Therefore, starting from an integrated electromechanical system optimisation, ABB introduces the worldwide first medium voltage (MV) electrical system for the gearless and variable speed windmills, such as shown in Fig. 5. In this medium voltage electrical system a PM synchronous generator (Fig. 6a) and an IGCT voltage source converter based on ABB medium voltage converter platform ACS 1000 (Fig. 6b) have been successfully developed. This new MV electrical system provides 1.5 MW or 2 MW electrical output power at 3.3 or 4 kV AC for on- and off-shore applications respectively. The pilot



installation (Zephyros project) has been constructing in Netherlands after the back-to-back test in ABB factory had been successfully completed. The field test will be started very soon.



**Figure 6 ABB new developed PM generator and converter for windmills**

The PM generator is directly surface-cooled by the wind, which greatly simplifies the nacelle construction and thus the total weight of the nacelle is effectively reduced. In the design stage, comprehensive FEM simulations have been carried out to ensure the reliable operation of the windmills.

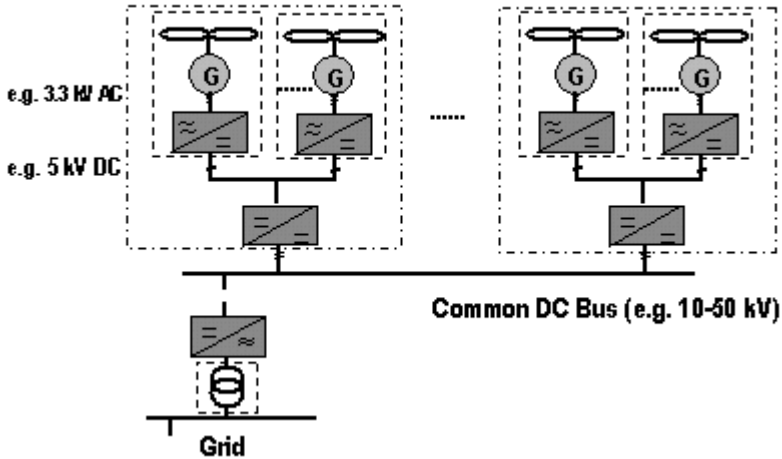
#### **4 Modular Electrical System Topologies for Wind Parks and Grid Connections**

The electrical system topology has a significant effect on the energy supplied to grid and the cost of energy. Therefore, the electrical system concepts should be considered under the aspects of investment capital, power losses, reliability and maintainability.

The cost of energy, or the cost of the transmitted energy from windmills to grid, is the most interesting parameter for end users. However, the investment capital affects the pay back period of an investment. Generally speaking, a DC cable is up to 30% cheaper compared with AC one, and only two DC cables are required for DC power transmission instead of three in AC. This cost saving in DC cables will be compensated by the necessary AC/DC and DC/AC conversion station in some degree. Therefore, it is necessary to balance the investment cost on a case-to-case basis. Secondly, the AC transmission is physically limited by the fact that the reactive power absorbed by the AC cable may take up the whole thermal capacity of the cable. This implies that the economic AC transmission distance is technically limited.

The losses in the transmission cables are directly dependent on voltage level, transmitted power and distance to grid.





**Figure 7 Example of a modular electrical system**

A wind park can largely vary in its size and the distance to a grid connection point. The grid may have also various voltage levels. Therefore, it is economically essential to develop a modular electrical system topology for various kinds of wind parks, which can further provide the benefit of a higher reliability by the standardization of components. Such a system is illustrated in Fig. 7. In this example, MVDC (Medium Voltage Direct Current) transmission concept is used for the inter-windmill and grid connection. In the DC transmission concept, the wind park can also be used to provide reactive power for the distribution grid, so that a high power quality may be supplied.

In Table III the electrical system topologies for a wind park and grid connection are summarized. It has to be pointed out that the gearless windmill concept has the natural advantages in combination with a DC transmission.



Table III Summary of AC or DC transmission Concepts

Common bus within wind park	Grid Connection	Applications	Favourable Windmill Concepts
AC	AC	- small or medium size of wind park	Danish, Cascade and Gearless
DC	AC	- reasonable transmission distance	Gearless
AC	DC	- big wind park size - large transmission distance	Danish, Cascade and Gearless
DC	DC	- reasonable wind park size - reasonable transmission distance	Gearless

In big wind parks with large transmission distance to grid, such as offshore wind parks, the technology of HVDC Light may be economically applied /SKYT 2001/. A schematic diagram of a HVDC Light system is shown in Fig. 8. ABB has already installed two HVDC Light systems for wind power applications in Denmark and Sweden respectively.



Figure 8 Schematic diagram of a HVDC Light transmission for wind power

## 5 Conclusions

In this paper various electrical systems have been critically reviewed. The gearless and variable speed windmill is the result of an integrated electromechanical system optimisation.

From the point of view of integrated system optimisation, ABB has developed various advanced electrical systems for windmills and grid connection including the worldwide first MV electrical system consisting of PM generator and IGCT converter for the gearless windmill. This MV electrical system has the advantages of high efficiency, high



availability and robustness. The field test of this gearless windmill using this MV electrical system will be started soon in Netherlands.

Furthermore, the modular electrical system topologies for inter-windmill and grid connection have been proposed, so that the more potential of the MV electrical system can be realised.

## 6 Reference

- /BTM 2001/ BTM Consult ApS, International Wind Energy Development – World Market Update 2000, March 2001.
- /EURO 1999/ European Commission, Wind Energy – The Facts, 1999.
- /DEWI 1998/ DEWI, Wind Energy Information Brochure, 1998.
- /KLOE 2001/ F. W. Kloeppe and G. Voß, Verluste senken durch Anhebung der (Nieder-) Spannungsebene, ETZ, Heft 17, 2001, 18-27.
  
- /SKYT 2001/ A.-K. Skytt, P. Holmberg and L.E. Juhlin, HVDC Light for connection of wind farms, Second International Workshop on Transmission Networks for Offshore Wind Farms, Royal Institute of Technology Stockholm, Sweden, March 2001.